

# Реле дифференциальное серии РД-3010

ИНФОРМАЦИОННАЯ СИСТЕМА

[www.i-electro.ru](http://www.i-electro.ru)

Все об электротехнике в одном месте!

Каталог E01000212

Реле предназначены для автоматического управления ослаблением возбуждения тягового электродвигателя посредством включения соответствующих контактов в зависимости от соотношения величин тока и напряжения тягового генератора тепловоза.

## Классификация

Реле классифицируются по климатическому исполнению.

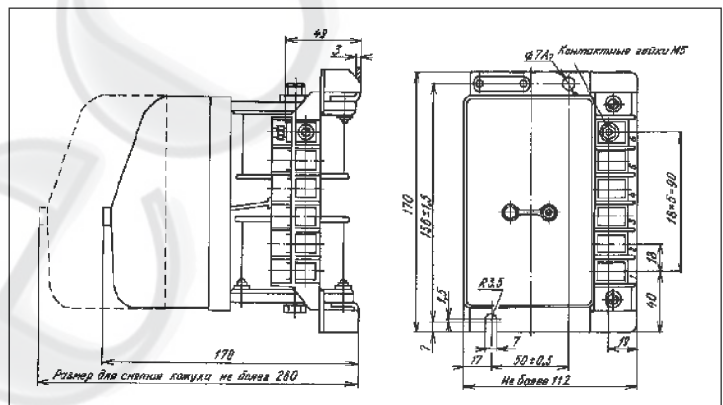
## Структура условного обозначения РД-3010 [\*]З:

<b>Р</b>	—	реле;
<b>Д</b>	—	дифференциальное;
<b>30</b>	—	конструктивное исполнение;
<b>1</b>	—	количество замыкающих контактов;
<b>0</b>	—	количество размыкающих контактов;
<b>[*]З</b>	—	климатическое исполнение (У, УХЛ, Т) и категория размещения (З) по ГОСТ 15150-69 и ГОСТ 15543.1-89.

## Особенности конструкции

Реле (см. рисунок) выполнено в виде специального магнитопровода, двух катушек – серийной и шунтовой, включаемых соответственно на сигнал тока и напряжения тягового генератора, якоря, контактной системы, клемной колодки и кожуха.

Рисунок: **Габаритные и установочные размеры реле дифференциального типа РД-3010**



## Условия эксплуатации

Температура окружающего воздуха от  $-50$  до  $60^{\circ}\text{C}$ . Время работы при верхнем значении температуры по ГОСТ 9219-95. Группа условий эксплуатации М25 по ГОСТ 17516.1-90.

## Технические данные

Отключаемый (выключаемый) ток контакта при 110 В и постоянной времени 0,05 с, А, не более .....	0,6
Род тока .....	постоянный
Сопротивление при $20^{\circ}\text{C}$ , Ом:	
катушки тока .....	1,5
катушки напряжения .....	270
Потребляемая мощность, Вт .....	15
Масса, кг .....	3,2

Гарантийный срок по ГОСТ 9219-95, но не более 2,5 лет со дня отгрузки с предприятия-изготовителя.

ГОСТ (ТУ) ТУ 16-523.423-73

Изготовитель:

**ОАО "НПО "Электротяжмаш"**

61055, Украина, г. Харьков, Московский просп., 299.