
ФЕДЕРАЛЬНОЕ АГЕНТСТВО
ПО ТЕХНИЧЕСКОМУ РЕГУЛИРОВАНИЮ И МЕТРОЛОГИИ



НАЦИОНАЛЬНЫЙ
СТАНДАРТ
РОССИЙСКОЙ
ФЕДЕРАЦИИ

ГОСТ Р МЭК
62560—
2011

**ЛАМПЫ СВЕТОДИОДНЫЕ СО ВСТРОЕННЫМ
УСТРОЙСТВОМ УПРАВЛЕНИЯ ДЛЯ ОБЩЕГО
ОСВЕЩЕНИЯ НА НАПРЯЖЕНИЯ
СВЫШЕ 50 В**

Требования безопасности

IEC 62560:2011
Self-ballasted LED-lamps for general lighting services
by voltage > 50 V — Safety specifications
(IDT)

Предисловие

Цели и принципы стандартизации в Российской Федерации установлены Федеральным законом от 27 декабря 2002 г. № 184-ФЗ «О техническом регулировании», а правила применения национальных стандартов Российской Федерации — ГОСТ Р 1.0—2004 «Стандартизация в Российской Федерации. Основные положения»

Сведения о стандарте

1 ПОДГОТОВЛЕН Государственным унитарным предприятием Республики Мордовия «Научно-исследовательский институт источников света имени А.Н. Лодыгина» (ГУП Республики Мордовия «НИИИС имени А.Н. Лодыгина») на основе собственного аутентичного перевода на русский язык международного стандарта, указанного в пункте 4

2 ВНЕСЕН Техническим комитетом по стандартизации ТК 332 «Светотехнические изделия»

3 УТВЕРЖДЕН И ВВЕДЕН В ДЕЙСТВИЕ Приказом Федерального агентства по техническому регулированию и метрологии от 13 декабря 2011 г. № 1198-ст

4 Настоящий стандарт идентичен международному стандарту МЭК 62560:2011 «Лампы светодиодные со встроенным устройством управления для общего освещения на напряжения свыше 50 В. Требования безопасности» (IEC 62560:2011 «Self-ballasted LED-lamps for general lighting services by voltage > 50 V — Safety specifications»).

Наименование настоящего стандарта изменено относительно наименования указанного международного стандарта для приведения в соответствие с ГОСТ Р 1.5—2004 (пункт 3.5).

При применении настоящего стандарта рекомендуется использовать вместо ссылочных международных стандартов соответствующие им национальные стандарты Российской Федерации и действующие в этом качестве межгосударственные стандарты, сведения о которых приведены в дополнительном приложении ДА

5 ВВЕДЕН ВПЕРВЫЕ

Информация об изменениях к настоящему стандарту публикуется в ежегодно издаваемом информационном указателе «Национальные стандарты», а текст изменений и поправок — в ежемесячно издаваемых информационных указателях «Национальные стандарты». В случае пересмотра (замены) или отмены настоящего стандарта соответствующее уведомление будет опубликовано в ежемесячно издаваемом информационном указателе «Национальные стандарты». Соответствующая информация, уведомление и тексты размещаются также в информационной системе общего пользования — на официальном сайте Федерального агентства по техническому регулированию и метрологии в сети Интернет

Содержание

1	Область применения	1
2	Нормативные ссылки	1
3	Термины и определения	2
4	Общие требования и общие требования к испытаниям	3
5	Маркировка	3
6	Взаимозаменяемость	4
6.1	Взаимозаменяемость цоколей	4
6.2	Изгибающий момент, осевое растягивающее усилие и масса	4
7	Защита от случайного прикосновения к деталям, находящимся под напряжением	5
8	Сопротивление и электрическая прочность изоляции после воздействия влажностью	7
8.1	Общие положения	7
8.2	Сопротивление изоляции	7
8.3	Электрическая прочность	7
9	Механическая прочность	7
9.1	Стойкость к крутящему моменту неиспользованных ламп	7
9.2	Стойкость к крутящему моменту ламп после заданного времени эксплуатации	10
9.3	Повторение раздела 8	10
10	Превышение температуры цоколя	10
11	Теплостойкость	10
12	Огнестойкость и стойкость воспламенению	11
13	Аварийный режим	12
13.1	Общие положения	12
13.2	Экстремальные электрические условия (лампы для работы в схеме с затемнением)	12
13.3	Экстремальные электрические условия (лампы, не пригодные для работы в схеме с затемнением)	12
13.4	Короткое замыкание через конденсаторы	12
13.5	Аварийные режимы через электронные компоненты	12
13.6	Соответствие	12
14	Пути утечки и воздушные зазоры	12
	Приложение А (справочное) Обзор систем светодиодных модулей и устройств управления	13
	Приложение В (обязательное) Лампы с ограничением рабочего положения (см. 5.2).	14
	Приложение ДА (справочное) Сведения о соответствии ссылочных международных стандартов национальным стандартам Российской Федерации и действующим в этом качестве межгосударственным стандартам	15
	Библиография	17

**ЛАМПЫ СВЕТОДИОДНЫЕ СО ВСТРОЕННЫМ УСТРОЙСТВОМ УПРАВЛЕНИЯ
ДЛЯ ОБЩЕГО ОСВЕЩЕНИЯ НА НАПРЯЖЕНИЯ СВЫШЕ 50 В****Требования безопасности**

Self-ballasted LED-lamps for general lighting services by voltages over 50 V. Safety requirements

Дата введения — 2012—07—01

1 Область применения

Настоящий стандарт устанавливает требования безопасности и взаимозаменяемости, а также требования к методам испытаний и условиям их проведения, необходимые для светодиодных ламп с неразъемными средствами для стабильной работы (светодиодные лампы со встроенными устройствами управления) и предназначенных для бытового и аналогичного общего освещения, имеющих:

- номинальную мощность до 60 Вт;
- номинальное напряжение от 5 до 250 В;
- цоколи в соответствии с таблицей 1.

Требования настоящего стандарта относятся только к испытаниям типа.

Рекомендации по испытанию всей продукции или испытанию партии идентичны приведенным в приложении С МЭК 62031.

П р и м е ч а н и е — При использовании термина «лампы» подразумевают светодиодные лампы со встроенным устройством управления (УУ), за исключением случаев, когда очевидно, что это касается ламп других типов.

2 Нормативные ссылки

Нижеследующие справочные документы обязательны при применении настоящего стандарта. При указании документа с датой издания применяют только этот документ. Если указан документ без даты издания, то применяют его последнее издание со всеми изменениями.

МЭК 60061-1 Цоколи и патроны ламп, а также калибры для проверки их взаимозаменяемости и безопасности. Часть 1. Цоколи (IEC 60061-1, Lamp caps and holders the control of interchangeability and safety — Part 1: Lamp caps)

МЭК 60061-3 Цоколи и патроны ламп, а также калибры для проверки их взаимозаменяемости и безопасности. Часть 3. Калибры (IEC 60061-3, Lamp caps and holders together with gauges for the control of interchangeability and safety — Part 3: Gauges)

МЭК 60360 Стандартный метод измерения превышения температуры цоколя лампы (IEC 60360, Standard method of measurement of lamp cap temperature rise)

МЭК 60432-1 Требования безопасности для ламп накаливания. Часть 1. Лампы накаливания вольфрамовые для бытового и аналогичного общего освещения (IEC 60432-1, Incandescent lamps — Safety specifications — Part 1: Tungsten filament lamps for domestic and similar general lighting purposes)

МЭК 60529:1989 Степени защиты оболочками (Код IP) (IEC 60529:1989, Degrees of protection provided by enclosures (IP Code))

МЭК 60598-1:2008 Светильники. Часть 1. Общие требования и испытания (IEC 60598-1:2008, Luminaries — Part 1: General requirements and tests)

МЭК 60695-2-10:2000 Испытание на пожароопасность. Часть 2-10. Методы испытаний раскаленной проволокой. Устройство с раскаленной проволокой и общая методика испытаний (IEC 60695-2-10:2000, Fire hazard testing — Part 2-10: Glowing/hot-wire based test methods — Glow-wire apparatus and common test procedure)

МЭК 60695-2-11:2000 Испытание на пожароопасность. Часть 2-11. Методы испытаний раскаленной проволокой. Методы испытаний раскаленной проволокой на воспламеняемость конечных продуктов (IEC 60695-2-11:2000, Fire hazard testing — Part 2-11: Glowing/hot-wire based test methods — Glow-wire flammability test method for end-products)

МЭК 60695-2-12:2000 Испытание на пожароопасность. Часть 2-12. Методы испытаний раскаленной проволокой. Методы испытаний раскаленной проволокой на воспламеняемость материалов (IEC 60695-2-12:2000, Fire hazard testing — Part 2-12: Glowing/hot-wire based test methods — Glow-wire flammability test method for materials)

МЭК 60695-2-13:2000 Испытание на пожароопасность. Часть 2-13. Методы испытаний раскаленной проволокой. Методы испытаний раскаленной проволокой на возгораемость материалов (IEC 60695-2-13:2000, Fire hazard testing — Part 2-13: Glowing/hot-wire based test methods — Glow-wire ignitability test method for materials)

МЭК 61199:1999 Лампы люминесцентные одноцокольные. Требования безопасности (IEC 61199:1999, Single-capped fluorescent lamps — Safety specifications)

МЭК 61347-1:2007 Устройства управления лампами. Часть 1. Общие требования и требования безопасности (IEC 61347-1:2007, Lamp controlgear — Part 1: General and safety requirements)

МЭК 62031:2008 Модули светоизлучающих диодов для общего освещения. Требования безопасности (IEC 62031:2008, LED modules for general lighting — Safety specification)

МЭК/ТО 62471-2 Светобиологическая безопасность ламп и ламповых систем. Часть 2. Руководство по производственным требованиям, относящимся к безопасности нелазерного оптического излучения (IEC 62471-2, Photobiological safety of lamps and lamp systems — Part 2: Guidance on manufacturing requirements relating to non-laser optical radiation safety)

МЭК/ТС 62504:2011 Общее освещение. Светодиоды и светодиодные модули. Термины и определения (IEC/TS 62504, General lighting LEDs and LED modules — Terms and definitions)

ИСО 4046-4:2002 Бумага, картон, целлюлоза и соответствующие термины. Словарь. Часть 4. Сорта бумаги и картона и продуктов переработки (ISO 4046-4:2002, Paper, board, pulp and related terms — Vocabulary — Part 4: Paper and board grades and converted products)

3 Термины и определения

В настоящем стандарте применены термины по МЭК/ТС 62504, МЭК 62031, а также следующие термины с соответствующими определениями:

3.1 светодиодная лампа со встроенным устройством управления (self-ballasted LED-lamp): Устройство, которое не может быть разобрано без неизбежного повреждения, с цоколем и источником света в виде светодиода, а также любыми дополнительными элементами, необходимыми для зажигания и стабильной работы источника света.

П р и м е ч а н и е — Цоколи — по МЭК 60061-1.

3.2 номинальное напряжение (rated voltage): Напряжение или диапазон напряжений, маркируемый на лампе.

3.3 номинальная мощность (rated wattage): Мощность, маркируемая на лампе.

3.4 номинальная частота (rated frequency): Частота, маркируемая на лампе.

3.5 превышение температуры цоколя; Δt_s (cap temperature rise; Δt_s): Превышение температуры (над окружающей средой) поверхности стандартного испытательного патрона с лампой, измеренное в соответствии со стандартным методом в случае резьбовых или штифтовых цоколей.

П р и м е ч а н и е — Стандартный метод измерения для резьбовых или штифтовых цоколей приведен в МЭК 60360.

3.6 деталь, находящаяся под напряжением (live part): Токопроводящая деталь, которая может вызвать поражение электрическим током при нормальной эксплуатации.

3.7 тип (type): Лампы, имеющие идентичные световые и электрические параметры независимо от типа цоколя.

3.8 испытание типа (type test): Испытание или серия испытаний, проводимых на выборке для испытания типа для проверки соответствия конструкции данного изделия требованиям настоящего стандарта.

3.9 **выборка для испытания типа** (type test sample): Выборка, состоящая из одного или нескольких подобных изделий одинаковых устройств, представленная изготовителем или ответственным поставщиком для испытания типа.

4 Общие требования и общие требования к испытаниям

4.1 Лампы должны быть рассчитаны и сконструированы таким образом, чтобы они надежно работали при нормальных условиях эксплуатации и были безопасны для потребителя и окружающей среды.

Требования к параметрам и условия их испытаний изложены в настоящем стандарте.

4.2 Лампы не подлежат ремонту и разборке. В случае сомнений, основанных на результатах проверки ламп и оценки электрической схемы, и по согласованию с изготовителем или ответственным поставщиком, внешние контакты должны быть накоротко замкнуты или, по соглашению с изготовителем, лампы должны быть специально подготовлены так, чтобы можно было симитировать аварийный режим в соответствии с разделом 13.

4.3 Испытания проводят на каждом типе ламп или, в случае ряда подобных ламп, на каждой мощности из ряда или на представительной выборке из ряда, по согласованию с изготовителем.

4.4 Лампу, разрушающуюся при одном из испытаний без образования огня, дыма или выделения воспламеняемых газов, заменяют. Дополнительные требования к безопасному разрушению — в соответствии с разделом 12.

5 Маркировка

5.1 На лампе должна быть четко и прочно нанесена следующая обязательная маркировка:

- a) товарный знак (в виде торговой марки или марки изготовителя или ответственного поставщика);
- b) номинальное напряжение или диапазон напряжений, В;
- c) номинальная мощность, Вт;
- d) номинальная частота, Гц.

5.2 Кроме того, изготовитель должен указать следующую информацию на лампе, упаковке, ящике или в инструкции по эксплуатации:

a) при ограничении рабочего положения это должно быть указано на маркировке соответствующим символом. Примеры символов приведены в приложении В;

b) номинальный ток, А;

c) для ламп, масса которых значительно превышает массу заменяемых ламп, следует учитывать, что увеличенная масса может уменьшить механическую прочность некоторых светильников и патронов и нарушить наличие контакта и удерживание лампы;

d) специальные условия или ограничения, которые необходимо соблюдать для работы лампы, например, при работе в схемах с затемнением (диммированием). Для обозначения лампы, не пригодной для работы в схеме с затемнением, может быть использован символ по рисунку 1;



Рисунок 1 — Символ, обозначающий, что затемнение не допускается

e) для защиты глаз см. требования по МЭК/ТО 62471-2.

5.3 Соответствие проверяют следующим образом:

Наличие и четкость маркировки по 5.1 — внешним осмотром.

Прочность маркировки проверяют легким протиранием в течение 15 с тканью, смоченной водой, а после просушки еще 15 с — тканью, смоченной гексаном. После этого испытания маркировка должна оставаться четкой.

Наличие информации по 5.2 — внешним осмотром.

6 Взаимозаменяемость

6.1 Взаимозаменяемость цоколей

Взаимозаменяемость обеспечивается применением цоколей по МЭК 60061-1 и калибров по МЭК 60061-3, см. таблицу 1.

Соответствие проверяют с применением соответствующих калибров.

Калибры взаимозаменяемости и размеры цоколей приведены в таблице 1.

Т а б л и ц а 1

Цоколь	Номер листа на цоколе по МЭК 60061-1	Размеры цоколей, проверяемые калибрами	Номер листа на калибры по МЭК 60061-3
B15d	7004-11	$A_{\text{макс}}$ и $A_{\text{мин}}$ $D_{1\text{макс}}$ $N_{\text{мин}}$	7006-10 и 7006-11
B22d	7004-10	Диаметральное положение штифтов Вставление в патрон Удерживание в патроне	7006-4 7006-4B
E11	7004-6	Проходной	7006-6
E12	7004-28	Проходной Дополнительный проходной Непроходной Контактирование	7006-27H 7006-27J 7006-28C 7006-32
E14	7004-23	Наибольшие размеры резьбы Наименьший диаметр резьбы Размер S_1 Контактирование	7006-27F 7006-28B 7006-27G 7006-54
E17	7004-26	Наибольшие размеры резьбы Наименьший диаметр резьбы Контактирование	7006-27K 7006-28F 7006-26D
E26	7004-21A	Наибольшие размеры резьбы Наименьший диаметр резьбы	7006-27D 7006-27E
E27	7004-21	Наибольшие размеры резьбы Наименьший диаметр резьбы Размер S_1 Контактирование	7006-27B 7006-28A 7006-27C 7006-50
GU10	7004-121	Проходной и непроходной	7006-121
GZ10	7004-120	Проходной и непроходной	7006-120
GX53	7004-142	Проходной и непроходной	7006-142
		Непроходной	7006-142D
		Проходной и непроходной для проверки фиксаторов	7006-142E
		Непроходной для проверки фиксаторов	7006-142F

6.2 Изгибающий момент, осевое растягивающее усилие и масса

Значение изгибающего момента, создаваемого лампой в патроне, не должно превышать значения по таблице 2.

Изгибающий момент определяют путем приложения груза (массу которого измеряют с помощью весов) к куполу колбы горизонтально удерживаемой лампы и умножением полученного значения на рас-

стояние от купола колбы до точки опоры. Точка опоры должна лежать в конце цилиндрической части (для резьбовых и штифтовых цоколей) или в конце штырьков (для цоколей со штырьками). Положение этой точки опоры должно поддерживаться вертикально удерживаемым металлическим листом или подобными средствами.

Конструкция лампы должна выдерживать внешне приложенное осевое растягивающее усилие и изгибающий момент.

Метод измерения приведен в МЭК 61199 (пункт А.2.1, приложение А).

Значения изгибающего момента и массы приведены в таблице 2.

Значения массы не должны превышать значений, указанных в таблице 2.

Таблица 2

Цоколь	Изгибающий момент, Н · м	Масса, кг
B15d, E14, E17	1	*
B22d, E27	2	1
E11, E12	0,5	*
E26	2	*
GU10, GZ10	0,1	*
GX	0,3	*
* В стадии рассмотрения.		

Примечания

1 Для ламп с цоколями, отличными от приведенных в таблице 2, влияние изгибающего момента должно быть рассмотрено и ограничено. Метод измерения для ламп с этими цоколями находится в стадии рассмотрения.

2 Необходимо предусмотреть, чтобы поверхность светильника, где должен быть установлен патрон, могла выдерживать изгибающий момент. Для подсчета этого изгибающего момента необходимо при измерении полной длины учитывать длину патрона. Должна быть уверенность в том, что при работе не произойдет возможного размягчения материала патрона при повышенной температуре.

7 Защита от случайного прикосновения к деталям, находящимся под напряжением

Лампы должны быть сконструированы таким образом, чтобы без дополнительной защиты на светильнике ни внутренние металлические детали, ни внешние металлические детали с основной изоляцией, ни металлические детали цоколя, находящиеся под напряжением, ни сама лампа не были доступны при вставлении лампы в патрон по соответствующему листу с параметрами патрона МЭК.

Соответствие проверяют стандартным испытательным пальцем, приведенным на рисунке 2, с усилием 10 Н.

Лампы с резьбовыми цоколями должны быть сконструированы так, чтобы они удовлетворяли требованиям недоступности к деталям, находящимся под напряжением, для ламп общего назначения.

Соответствие проверяют калибром по МЭК 60061-3, лист 7006-51А для цоколей E27 и лист 7006-55 для цоколей E14.

Требования для ламп с цоколем E26 находятся в стадии рассмотрения.

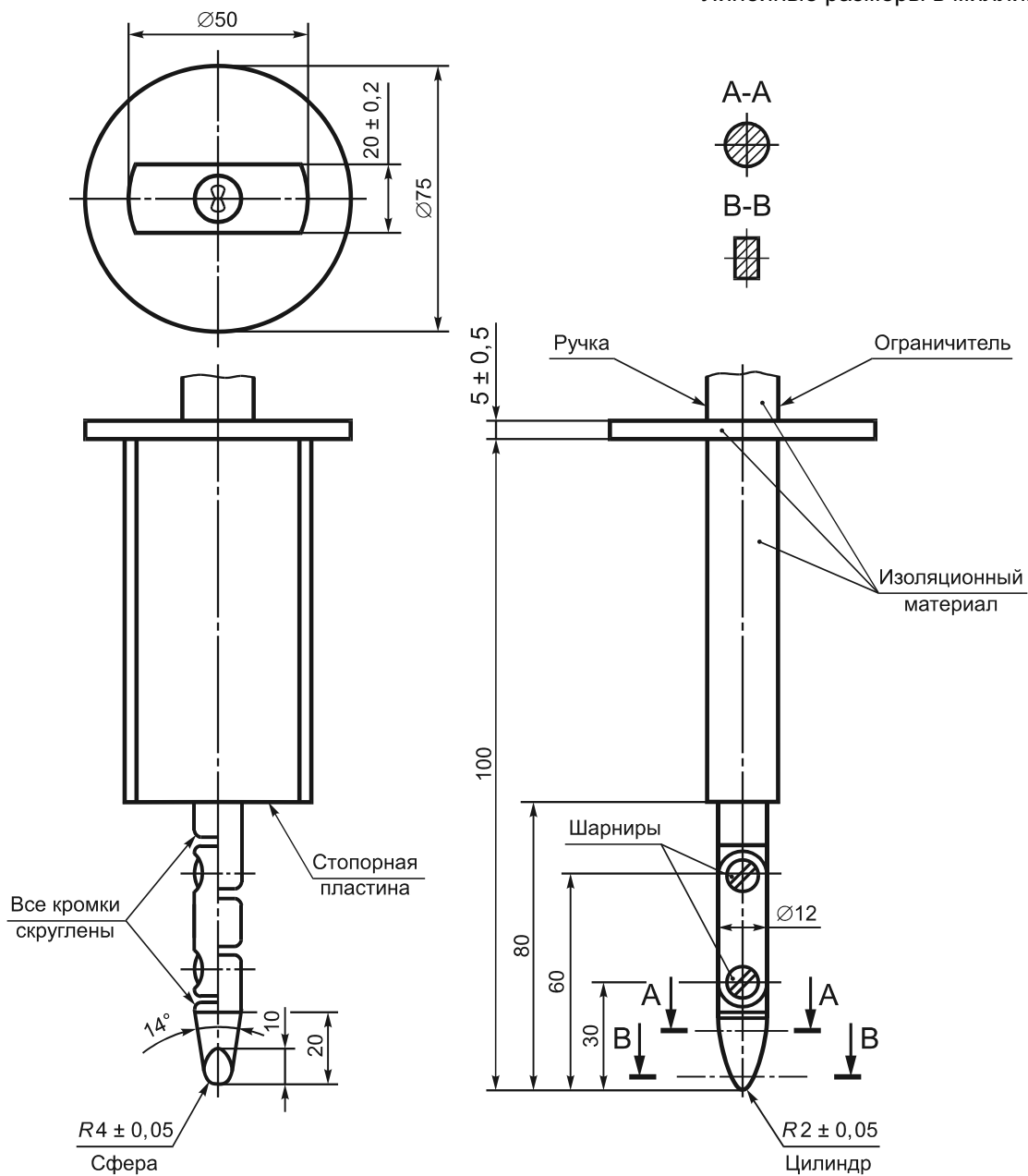
К лампам с цоколями B22, B15, GU10 или GZ10 предъявляются те же требования, что и к лампам накаливания общего назначения с такими цоколями.

Требования для ламп с цоколями GX53 находятся в стадии рассмотрения.

Внешние металлические детали, кроме токоведущих металлических деталей цоколя, не должны быть под напряжением или становиться таковыми. Для испытания любой подвижный проводящий материал должен быть размещен без применения инструмента в наиболее труднодоступном положении.

Соответствие проверяют испытанием сопротивления и электрической прочности изоляции в соответствии с разделом 8.

Линейные размеры в миллиметрах



- Материал: металл, если не указано иное.
 Допуски на размеры, без конкретных допусков:
 - на углы: $\begin{matrix} +0 \\ -10 \end{matrix}$
 - на линейные размеры:
 - до 25 мм: $\begin{matrix} +0 \\ -0,05 \end{matrix}$
 - более 25 мм: $\pm 0,2$ мм.

Оба шарнира должны позволять перемещение в одной плоскости и в одном направлении на угол 90° с допуском от 0° до + 10°.

Рисунок 2 — Стандартный испытательный палец (по МЭК 60529) (из МЭК 60400, рисунок 41)

8 Сопротивление и электрическая прочность изоляции после воздействия влажностью

8.1 Общие положения

Сопротивление и электрическая прочность изоляции между деталями лампы под напряжением и доступными деталями лампы должны быть соответствующими.

8.2 Сопротивление изоляции

Лампа должна быть выдержана в течение 48 ч в камере с относительной влажностью воздуха от 91 % до 95 %. Температура воздуха должна быть с допуском 1 °С при любых значениях от 20 °С до 30 °С.

Измерение сопротивления изоляции проводят в камере влажности через 1 мин после приложения напряжения постоянного тока 500 В.

Сопротивление изоляции между деталями цоколя, находящимися под напряжением, и доступными деталями лампы (доступные детали из изоляционного материала покрывают металлической фольгой) должно быть не менее 4 МОм. Должны быть выполнены требования МЭК 61347-1 (приложение А).

Примечание — Значение сопротивления изоляции между корпусом и контактами штифтовых цоколей находится в стадии рассмотрения.

8.3 Электрическая прочность

Сразу после испытания сопротивления изоляции вышеуказанные детали должны выдержать испытание напряжением переменного тока в течение 1 мин следующим образом.

При испытании питающие контакты цоколя должны быть закорочены. Доступные детали цоколя из изоляционного материала покрывают металлической фольгой. Первоначально приложенное между контактами и металлической фольгой напряжение должно составлять не более половины напряжения по МЭК 60598-1 (таблица 10.2) для светильников класса защиты II. Затем его значение постепенно повышают до полного значения.

Во время испытания не должно быть пробоя или разрушений. Измерения должны быть проведены в камере влажности.

Примечание — Расстояние между фольгой и деталями, находящимися под напряжением, находится в стадии рассмотрения.

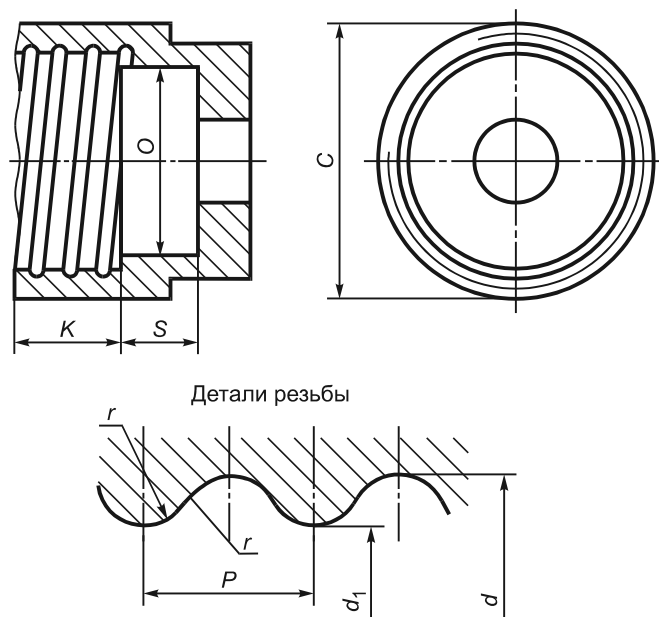
9 Механическая прочность

9.1 Стойкость к крутящему моменту неиспользованных ламп

Испытания неиспользованных ламп на стойкость к крутящему моменту проводят следующим образом.

Цоколь должен оставаться прочно прикрепленным к колбе или той части лампы, которую используют для ввинчивания или вывинчивания лампы, при приложении крутящего момента в соответствии с таблицей 3.

Испытания проводят с соответствующей стандартной лампой по МЭК 60432-1 с испытательными патронами, показанными на рисунках 3 и 4.



Шероховатость поверхности резьбы не менее $Ra = 0,4$ мкм (см. примечание).

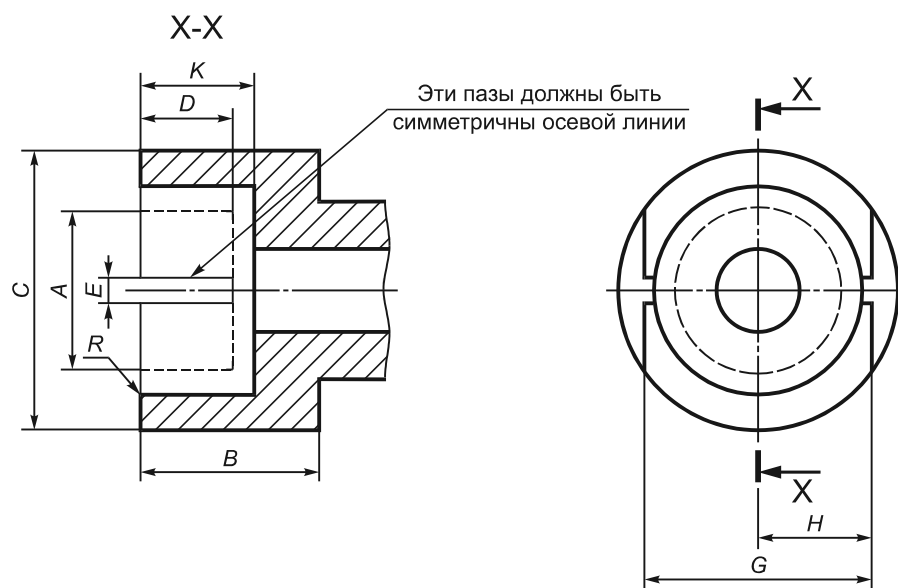
Примечание — Более гладкая поверхность может механически перегрузить цоколь, см. МЭК 60432-1 (С.1.2, приложение С).

Размеры в миллиметрах

Размер	Цоколь					Предельные отклонения
	E12	E14	E17	E26 и E26d	E27	
C	15,27	20,0	20,0	32,0	32,0	Минимальные
K	9,0	11,5	10,0	11,0	13,5	0,0 – 0,3
O	9,5	12,0	14,0	23,0	23,0	+ 0,1 – 0,1
S	4,0	7,0	8,0	12,0	12,0	Минимальные
d	11,89	13,89	16,64	26,492	26,45	+ 0,1 0,0
d ₁	10,62	12,29	15,27	24,816	24,26	+ 0,1 0,0
P	2,540	2,822	2,822	3,629	3,629	—
r	0,792	0,822	0,897	1,191	1,025	—

Примечание — Рисунок иллюстрирует только основные размеры патрона, которые необходимо проверить, если возникают сомнения при проведении испытаний.

Рисунок 3 — Патрон для испытания на стойкость к крутящему моменту ламп с резьбовыми цоколями (из МЭК 60432-1, рисунок С.2)



Размеры в миллиметрах

Размер	Цоколь		Предельные отклонения
	V15	V22	
<i>A</i>	15,27	22,27	+ 0,03
<i>B</i>	19,0	19,0	Минимальные
<i>C</i>	21,0	28,0	Минимальные
<i>D</i>	9,5	9,5	Минимальные
<i>E</i>	3,0	3,0	+ 0,17
<i>G</i>	18,3	24,6	± 0,3
<i>H</i>	9,0	12,15	Минимальные
<i>K</i>	12,7	12,7	± 0,3
<i>R</i>	1,5	1,5	Около

П р и м е ч а н и е — Рисунок иллюстрирует только основные размеры патрона, которые необходимо проверять, если возникают сомнения при проведении испытаний.

Рисунок 4 — Патрон для испытания на стойкость к крутящему моменту ламп со штифтовыми цоколями (из МЭК 60432-1, рисунок С.1)

Значения крутящих моментов для неиспользованных ламп приведены в таблице 3.

Т а б л и ц а 3

Цоколь	Крутящий момент, Н · м
B15d	1,15
B22d	3
E11	0,8
E12	0,8
E14	1,15
E17	1,5
E26, E27	3
GX53	3*
* В стадии рассмотрения.	

Крутящий момент должен быть приложен путем постоянного увеличения его значения от нуля до заданного значения.

В случае применения цоколей без мастики допускается смещение цоколя относительно колбы не более чем на 10° .

9.2 Стойкость к крутящему моменту ламп после заданного времени эксплуатации

Стойкость к крутящему моменту использованных ламп находится в стадии рассмотрения.

9.3 Повторение раздела 8

После испытания на механическую прочность лампа должна удовлетворять требованиям раздела 8.

10 Превышение температуры цоколя

Значение превышения температуры поверхности патрона с лампой не должно быть более значения для той лампы, которую заменяют.

Превышение температуры цоколя Δt_s укомплектованной лампы не должно превышать 120 К. Значение Δt_s соответствует лампе накаливания мощностью не более 60 Вт. Рабочее положение, температура окружающей среды по — МЭК 60360.

Измерение необходимо проводить при номинальном напряжении. Если лампа маркирована диапазоном напряжений, то измерение проводят при наибольшем значении диапазона напряжений.

11 Теплостойкость

Лампа должна быть достаточно теплостойкой. Внешние детали из изоляционного материала, обеспечивающие защиту от поражения электрическим током, и детали из изоляционного материала, удерживающие детали, находящиеся под напряжением, должны быть достаточно теплостойкими.

Соответствие проверяют давлением на детали шариком с помощью устройства, приведенного на рисунке 5.

Испытание проводят в камере тепла при температуре на $(25 \pm 5)^\circ\text{C}$ выше рабочей температуры соответствующей детали согласно разделу 10, но не менее 125°C для деталей, удерживающих детали под напряжением, и 80°C (значение находится в стадии рассмотрения) для других деталей. Поверхность испытываемой детали располагают горизонтально, и в нее вдавливают стальной шарик диаметром 5 мм с усилием 20 Н.

Испытательную нагрузку и поддерживающие детали до начала испытаний помещают в камеру тепла на достаточное время, чтобы они достигли стабильной испытательной температуры.

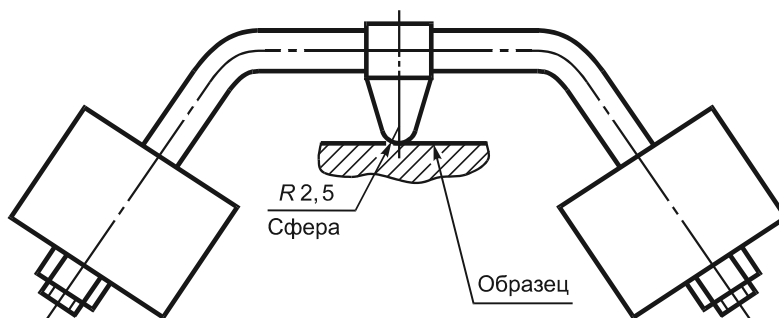


Рисунок 5 — Устройство для вдавливания шарика (по МЭК 60598-1, рисунок 10)

Испытуемую деталь помещают в камеру тепла на 10 мин до приложения испытательной нагрузки.

Поверхность вдавливания шарика не должна прогибаться, при необходимости ее допускается поддерживать. По этой причине при невозможности провести испытание на полном образце, допускается отрезать от него пригодную часть.

Образец должен быть толщиной не менее 2,5 мм, при отсутствии такой толщины складывают два или более образца.

Через 1 ч шарик удаляют и образец погружают на 10 с в холодную воду для охлаждения приблизительно до комнатной температуры. Измеренный диаметр вмятины не должен превышать 2 мм.

В случае искривленных поверхностей измеряют более короткую ось, если отпечаток эллиптический. При сомнении измеряют глубину отпечатка и диаметр d определяют по формуле

$$d = 2 \sqrt{p(5 - p)},$$

где p — глубина отпечатка, мм.

Испытание не проводят на деталях из керамического материала.

12 Огнестойкость и стойкость к воспламенению

Детали из изоляционного материала, удерживающие детали, находящиеся под напряжением, и внешние детали из изоляционного материала, обеспечивающие защиту от поражения электрическим током, подвергают испытанию раскаленной проволокой по МЭК 60695-2-10, МЭК 60695-2-11, МЭК 60695-2-12 и МЭК 60695-2-13.

За испытуемый образец принимают укомплектованную лампу. Для испытания следует отделить некоторые детали лампы. При этом необходимо обеспечить, чтобы условия испытания существенно не отличались от нормальных условий эксплуатации.

Испытуемый образец помещают на каретку и вдавливают конец раскаленной проволоки с усилием 1 Н, предпочтительно на расстоянии не менее 15 мм от верхнего края, в центр испытуемой поверхности. Проникание раскаленной проволоки в образец механически ограничивают до 7 мм.

При невозможности провести такое испытание на образце из-за его малых размеров испытание проводят на отдельном образце из того же материала площадью 30 × 30 мм и толщиной, равной наименьшей толщине образца.

Температура конца раскаленной проволоки 650 °С. Через 30 с конец проволоки удаляют из образца.

Перед испытанием температура раскаленной проволоки и ток, проходящий через нее, должны быть стабильны в течение 1 мин. Необходимо обеспечить, чтобы термоизлучение проволоки не влияло на образец в течение этого времени. Температуру конца раскаленной проволоки измеряют термоэлектрическим преобразователем с экранированными выводами, сконструированными и калиброванными по МЭК 60695-2-10.

Воспламенение или тление образца должно прекратиться через 30 с после удаления раскаленной проволоки, а горящие или расплавленные капли не должны воспламенять папиросную бумагу, расположенную горизонтально на расстоянии (200 ± 5) мм под образцом. Папиросная бумага по — ИСО 4046-4 (пункт 4.187).

Испытание не проводят на деталях из керамического материала.

13 Аварийный режим

13.1 Общие положения

Лампы должны оставаться безопасными при работе в аварийном режиме, возможном при эксплуатации. Каждый из следующих аварийных режимов применяют поочередно, а также любой другой аварийный режим, возникающий при этом.

13.2 Экстремальные электрические условия (лампы для работы в схеме с затемнением)

Если лампы маркированы диапазоном напряжения, то за номинальное принимают наибольшее напряжение из диапазона, если изготовитель не объявляет другое напряжение как наиболее критическое. Лампу включают при температуре окружающей среды (определение в МЭК/ТС 62504, условия по МЭК 61347-1, пункт Н.1) и создают наиболее критические электрические условия, указанные изготовителем, или повышают мощность до 150 % номинальной мощности. Испытание продолжается до тепловой стабилизации лампы. Стабилизация достигается тогда, когда температура цоколя не изменяется более чем на 1 К в течение 1 ч (испытание по МЭК 60360). Лампа должна выдерживать экстремальные электрические условия в течение не менее 15 мин после достижения стабилизации.

Лампу, нарушающую безопасность и выдержавшую экстремальные электрические условия в течение 15 мин, считают выдержавшей испытание, если при этом выполняются условия 4.1 и 13.6.

Если лампа содержит автоматическое защитное устройство или цепь, которая ограничивает мощность, то она должна проработать при этой предельной мощности в течение 15 мин. Если устройство или цепь обеспечивает эффективное ограничение мощности в указанный период, то лампу считают выдержавшей испытание, если при этом выполнены условия 4.1 и 13.6.

13.3 Экстремальные электрические условия (лампы, не пригодные для работы в схеме с затемнением)

Лампы, которые в соответствии с маркировкой непригодны для работы в схеме с затемнением, испытывают, насколько возможно, по 13.2 при наиболее неблагоприятных электрических условиях, указанных изготовителем. Если лампа маркирована диапазоном напряжения, то за номинальное принимают наибольшее напряжение из диапазона, если изготовитель не указывает другое напряжение как наиболее критическое.

13.4 Короткое замыкание через конденсаторы

Каждый компонент подвергают аварийному режиму поочередно.

13.5 Аварийные режимы через электронные компоненты

Размыкают или замыкают точки в цепи, если в схеме указано, что такой аварийный режим может нарушить безопасность.

Каждый компонент подвергают аварийному режиму поочередно.

13.6 Соответствие

При испытаниях по 13.2—13.5 лампы не должны вызывать огонь или выделять воспламеняемые газы или дым, а детали, находящиеся под напряжением, не должны становиться доступными.

Проверку выделяемых из деталей компонентов газов на воспламеняемость проводят с помощью высокочастотного искрового генератора.

Проверку того, что доступные для прикосновения детали могут оказаться под напряжением, проводят в соответствии с разделом 7.

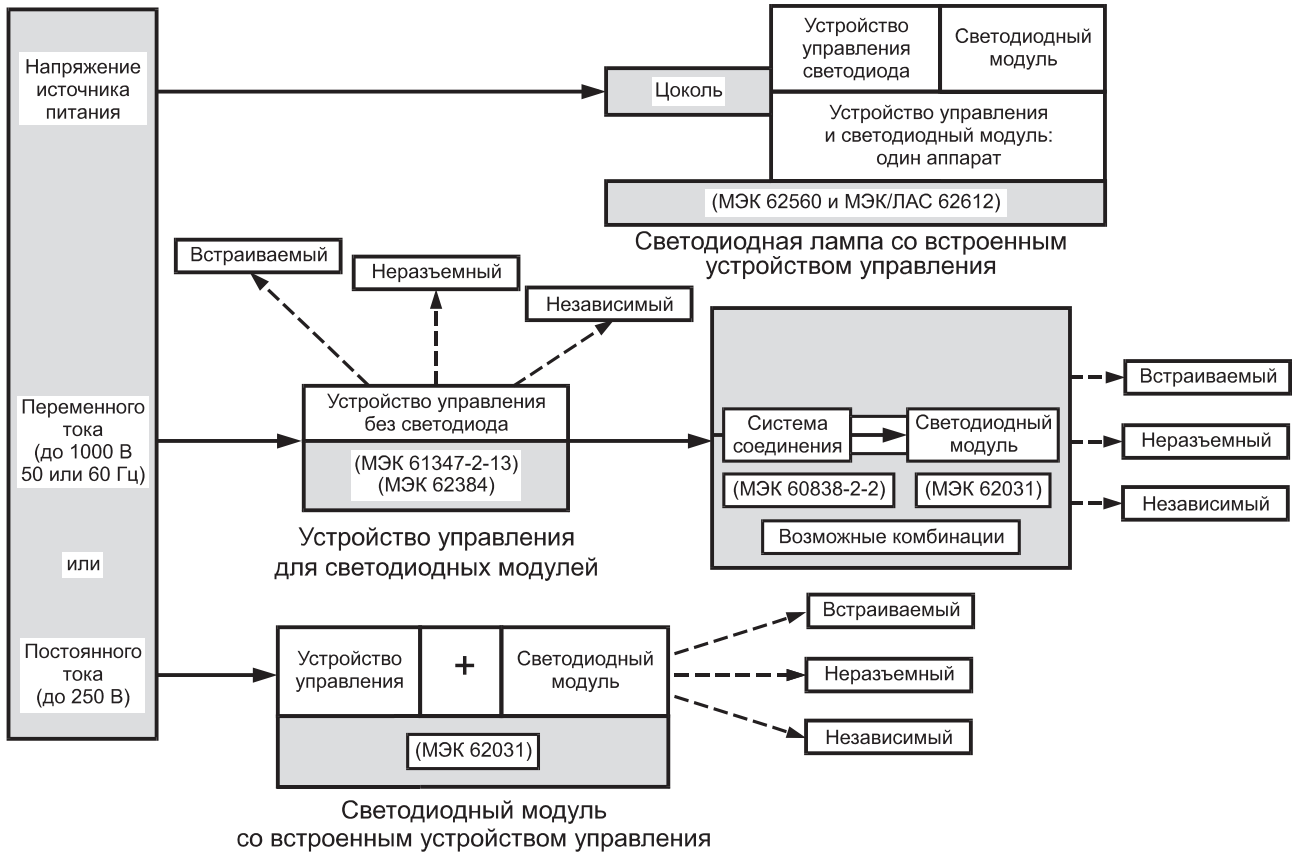
После испытаний по 13.2—13.5 лампа должна удовлетворять требованиям к сопротивлению изоляции по 8.1, за исключением того, что должно быть приложено напряжение постоянного тока около 1000 В.

14 Пути утечки и воздушные зазоры

Применяют требования МЭК 61347-1.

Приложение А
(справочное)

Обзор систем светодиодных модулей и устройств управления



**Приложение В
(обязательное)**

Лампы с ограничением рабочего положения (см. 5.2)

Эти символы означают, что допускается работа только в положениях от «цоколем вниз» до горизонтального из-за возможного перегрева.

Перед рисунком должен быть помещен текст, чтобы избежать перевернутого изображения.

Символы для ламп со свечеобразными и шаровыми колбами приведены на рисунке В.1 в качестве примеров.

На рисунке В.1 приведены рабочие и нерабочие положения ламп [МЭК 60432-1 (приложение В)].



Рисунок В.1

**Приложение ДА
(справочное)**

**Сведения о соответствии ссылочных международных стандартов
национальным стандартам Российской Федерации и действующим
в этом качестве межгосударственным стандартам**

Таблица ДА.1

Обозначение ссылочного международного стандарта	Степень соответствия	Обозначение и наименование соответствующего национального, межгосударственного стандарта
МЭК 60061-1:1969	NEQ	ГОСТ 28108—89 «Цоколи для источников света. Типы, основные и присоединительные размеры, калибры»
МЭК 60061-3:1969	NEQ	ГОСТ 28108—89 «Цоколи для источников света. Типы, основные и присоединительные размеры, калибры»
МЭК 60360:1987	MOD	ГОСТ Р 50470—93 (МЭК 360—87) «Стандартный метод измерения превышения температуры на цоколе лампы»
МЭК 60400:1996	IDT	ГОСТ Р МЭК 60400—99 «Патроны для трубчатых люминесцентных ламп и стартеров»
МЭК 60432-1:1999	MOD	ГОСТ Р 52712—2007 (МЭК 60432-1:1999) «Требования безопасности для ламп накаливания. Часть 1. Лампы накаливания вольфрамовые для бытового и аналогичного общего освещения»
МЭК 60529:1989	MOD	ГОСТ 14254—96 (МЭК 529—89) «Степени защиты, обеспечиваемые оболочками (код IP)»
МЭК 60598-1:2008	IDT	ГОСТ Р МЭК 60598-1—2011 «Светильники. Часть 1. Общие требования и методы испытаний»
МЭК 60695-2-10:2000	IDT	ГОСТ Р МЭК 60695-2-10—2011 «Испытания на пожароопасность. Часть 2-10. Основные методы испытаний раскаленной проволокой. Установка испытания раскаленной проволокой и общие процедуры испытаний»
МЭК 60695-2-11:2000	IDT	ГОСТ Р МЭК 60695-2-11—2010 «Испытания на пожароопасность. Часть 2-11. Основные методы испытаний раскаленной проволокой. Испытание раскаленной проволокой на воспламеняемость конечной продукции»
МЭК 60695-2-12:2000	—	*
МЭК 60695-2-13:2000	—	*
МЭК 60968:1988	MOD	ГОСТ Р 53881—2010 (МЭК 60968:1988) «Лампы со встроенными пускорегулирующими аппаратами для общего освещения. Требования безопасности»
МЭК 61199:1993	IDT	ГОСТ Р МЭК 61199—99 «Лампы люминесцентные одноцокольные. Требования безопасности»
МЭК 61347-1:2007	IDT	ГОСТ Р МЭК 61347-1—2011 «Устройства управления для ламп. Часть 1. Общие требования и требования безопасности»
МЭК 62031:2008	IDT	ГОСТ Р МЭК 62031—2009 «Модули светоизлучающих диодов для общего освещения. Требования безопасности»
МЭК 62471:2006	—	*

ГОСТ Р МЭК 62560—2011

Окончание таблицы ДА.1

Обозначение ссылочного международного стандарта	Степень соответствия	Обозначение и наименование соответствующего национального, межгосударственного стандарта
МЭК/ТС 62504:2011	IDT	ГОСТ Р 54814—2011/IEC/TS 62504:2011 «Светодиоды и светодиодные модули для общего освещения. Термины и определения»
ИСО 4046-4:2002	—	*

* Соответствующий национальный стандарт отсутствует. До его утверждения рекомендуется использовать перевод на русский язык данного международного стандарта. Перевод данного международного стандарта находится в Федеральном информационном фонде технических регламентов и стандартов.

П р и м е ч а н и е — В настоящей таблице использованы следующие условные обозначения степени соответствия стандартов:

- IDT — идентичные стандарты;
- MOD — модифицированные стандарты;
- NEQ — неэквивалентные стандарты.

Библиография

- МЭК 60400:2011 Патроны для трубчатых люминесцентных ламп и стартеров
(IEC 60400:2011) (Lamp holders for tubular fluorescent lamps and starterholders)
- МЭК 60968:1999 Лампы со встроенным ПРА для общего освещения. Требования безопасности
(IEC 60968:1999) (Self-ballasted lamps for general lighting services — Safety requirements)

УДК 621.32:006.354

ОКС 29.140.30

Е81

ОКП 34 6000

Ключевые слова: лампы светодиодные, общее освещение, требования безопасности
