
МЕЖГОСУДАРСТВЕННЫЙ СОВЕТ ПО СТАНДАРТИЗАЦИИ, МЕТРОЛОГИИ И СЕРТИФИКАЦИИ
(МГС)
INTERSTATE COUNCIL FOR STANDARDIZATION, METROLOGY AND CERTIFICATION
(ISC)

МЕЖГОСУДАРСТВЕННЫЙ
СТАНДАРТ

ГОСТ
2.701—
2008

Единая система конструкторской документации

СХЕМЫ

Виды и типы
Общие требования к выполнению

Предисловие

Цели, основные принципы и основной порядок проведения работ по межгосударственной стандартизации установлены ГОСТ 1.0—92 «Межгосударственная система стандартизации. Основные положения» и ГОСТ 1.2—97 «Межгосударственная система стандартизации. Стандарты межгосударственные, правила и рекомендации по межгосударственной стандартизации. Порядок разработки, принятия, применения, обновления и отмены»

Сведения о стандарте

1 РАЗРАБОТАН Федеральным государственным унитарным предприятием Всероссийский научно-исследовательский институт стандартизации и сертификации в машиностроении (ВНИИНМАШ), Автономной некоммерческой организацией Научно-исследовательский центр CALS-технологий «Прикладная логистика» (АНО НИЦ CALS-технологий «Прикладная логистика»)

2 ВНЕСЕН Федеральным агентством по техническому регулированию и метрологии

3 ПРИНЯТ Межгосударственным советом по стандартизации, метрологии и сертификации (протокол № 34 от 7 октября 2008 г.)

За принятие проголосовали:

Краткое наименование страны по МК (ИСО 3166) 004—97	Код страны по МК (ИСО 3166) 004—97	Сокращенное наименование национального органа по стандартизации
Азербайджан	AZ	Азстандарт
Армения	AM	Минторгэкономразвития
Беларусь	BY	Госстандарт Республики Беларусь
Казахстан	KZ	Госстандарт Республики Казахстан
Кыргызстан	KG	Кыргызстандарт
Молдова	MD	Молдова-Стандарт
Российская Федерация	RU	Федеральное агентство по техническому регулированию и метрологии
Таджикистан	TJ	Таджикстандарт
Туркменистан	TM	Главгосслужба «Туркменстандартлары»
Украина	UA	Госпотребстандарт Украины

4 Приказом Федерального агентства по техническому регулированию и метрологии от 25 декабря 2008 г. № 702-ст межгосударственный стандарт ГОСТ 2.701—2008 введен в действие в качестве национального стандарта Российской Федерации с 1 июля 2009 г.

5 ВЗАМЕН ГОСТ 2.701—84

Информация о введении в действие (прекращении действия) настоящего стандарта публикуется в указателе «Национальные стандарты».

Информация об изменениях к настоящему стандарту публикуется в указателе «Национальные стандарты», а текст изменений — в информационных указателях «Национальные стандарты». В случае пересмотра или отмены настоящего стандарта соответствующая информация будет опубликована в информационном указателе «Национальные стандарты»

Поправка к ГОСТ 2.701—2008 Единая система конструкторской документации. Схемы. Виды и типы. Общие требования к выполнению

В каком месте	Напечатано	Должно быть
Пункт 5.7.6. Примечания. Пункт 2.	например: R3, R4, C8...C12	например: R3, R4, C8—C12

(ИУС № 2 2012 г.)

Единая система конструкторской документации**СХЕМЫ****Виды и типы. Общие требования к выполнению**

Unified system for design documentation. Diagrams.
Kinds and types. General requirements for fulfillment

Дата введения — 2009—07—01

1 Область применения

Настоящий стандарт распространяется на схемы, выполненные в бумажной и электронной формах, изделий всех отраслей промышленности, а также на электрические схемы энергетических сооружений (электрических станций, электрооборудования промышленных предприятий и т.п.), устанавливает виды, типы схем и общие требования к их выполнению.

На основе настоящего стандарта допускается, при необходимости, разрабатывать стандарты, устанавливающие виды, типы, комплектность и требования к выполнению схем на изделия конкретных видов техники с учетом их специфики.

2 Нормативные ссылки

В настоящем стандарте использованы ссылки на следующие межгосударственные стандарты:

ГОСТ 2.004—88 Единая система конструкторской документации. Общие требования к выполнению конструкторских и технологических документов на печатающих и графических устройствах вывода ЭВМ

ГОСТ 2.053—2006 Единая система конструкторской документации. Электронная структура изделия. Общие положения

ГОСТ 2.104—2006 Единая система конструкторской документации. Основные надписи

ГОСТ 2.201—80 Единая система конструкторской документации. Обозначение изделий и конструкторских документов

ГОСТ 2.301—68 Единая система конструкторской документации. Форматы

3 Термины и определения

В настоящем стандарте использованы следующие термины с соответствующими определениями:

3.1 **вид схемы:** Классификационная группировка схем, выделяемая по признакам принципа действия, состава изделия и связей между его составными частями.

3.2 **тип схемы:** Классификационная группировка, выделяемая по признаку их основного назначения.

3.3 **линия взаимосвязи:** Отрезок линии, указывающей на наличие связи между функциональными частями изделия.

3.4 **функциональная часть:** Элемент, устройство, функциональная группа.

3.5 **элемент схемы**: Составная часть схемы, которая выполняет определенную функцию в изделии (установке) и не может быть разделена на части, имеющие самостоятельное назначение и собственные условные обозначения*, 1).

3.6 **устройство**: Совокупность элементов, представляющая единую конструкцию*.

3.7 **функциональная группа**: Совокупность элементов, выполняющих в изделии определенную функцию и не объединенных в единую конструкцию.

3.8 **функциональная цепь**: Совокупность элементов, функциональных групп и устройств (или совокупность функциональных частей) с линиями взаимосвязей, образующих канал или тракт определенного назначения*.

3.9 **установка**: Условное наименование объекта в энергетических сооружениях, на который выпускается схема.

4 Виды и типы схем

4.1 Схема — это документ, на котором показаны в виде условных изображений или обозначений составные части изделия и связи между ними.

4.2 Виды схем в зависимости от видов элементов и связей, входящих в состав изделия (установки), и их коды представлены в таблице 1.

Т а б л и ц а 1

Вид схемы	Определение	Код вида схемы
Схема электрическая	Документ, содержащий в виде условных изображений или обозначений составные части изделия, действующие при помощи электрической энергии, и их взаимосвязи	Э
Схема гидравлическая	Документ, содержащий в виде условных изображений или обозначений составные части изделия, использующие жидкость, и их взаимосвязи	Г
Схема пневматическая	Документ, содержащий в виде условных изображений или обозначений составные части изделия, использующие воздух, и их взаимосвязи	П
Схема газовая (кроме пневматической схемы)	Документ, содержащий в виде условных изображений или обозначений составные части изделия, действующие с использованием газа, и их взаимосвязи	Х
Схема кинематическая	Документ, содержащий в виде условных изображений или обозначений механические составные части и их взаимосвязи	К
Схема вакуумная	Документ, содержащий в виде условных изображений или обозначений составные части изделия, действующие при помощи вакуума либо создающие вакуум, и их взаимосвязи	В
Схема оптическая	Документ, содержащий в виде условных изображений или обозначений оптические составные части изделия по ходу светового луча	Л
Схема энергетическая	Документ, содержащий в виде условных изображений или обозначений составные части энергетических установок и их взаимосвязи	Р
Схема деления	Документ, содержащий в виде условных обозначений состав изделия, входимость составных частей, их назначение и взаимосвязи	Е
Схема комбинированная	Документ, содержащий элементы и взаимосвязи различных видов схем одного типа	С

¹⁾ Здесь и далее знаком «*» отмечены пункты, к которым даны пояснения в приложении А.

Окончание таблицы 1

<p>Примечания</p> <p>1 Для изделия, в состав которого входят элементы разных видов, разрабатывают несколько схем соответствующих видов одного типа, например схема электрическая принципиальная и схема гидравлическая принципиальная, или одну комбинированную схему, содержащую элементы и связи разных видов.</p> <p>2 На схеме одного вида допускается изображать элементы схем другого вида, непосредственно влияющие на работу схемы этого вида, а также элементы и устройства, не входящие в изделие (установку), на которое (которую) составляют схему, но необходимые для разъяснения принципов работы изделия (установки).</p> <p>Условные графические обозначения (УГО) таких элементов и устройств, а также их линий взаимосвязи выполняются на схеме штрихпунктирными линиями, равными по толщине линиям взаимосвязи (см. рисунки 1 и 2).</p> <p>3 Схему деления изделия на составные части (схему деления) выпускают для определения состава изделия.</p>
--

4.3 Виды схем в зависимости от основного назначения подразделяются на типы. Типы схем и их коды представлены в таблице 2*.

Т а б л и ц а 2

Тип схемы	Определение	Код типа схемы
Схема структурная	Документ, определяющий основные функциональные части изделия, их назначение и взаимосвязи	1
Схема функциональная	Документ, разъясняющий процессы, протекающие в отдельных функциональных цепях изделия (установки) или изделия (установки) в целом	2
Схема принципиальная (полная)	Документ, определяющий полный состав элементов и взаимосвязи между ними и, как правило, дающий полное (детальное) представления о принципах работы изделия (установки)	3
Схема соединений (монтажная)	Документ, показывающий соединения составных частей изделия (установки) и определяющий провода, жгуты, кабели или трубопроводы, которыми осуществляются эти соединения, а также места их присоединений и ввода (разъемы, платы, зажимы и т.п.)	4
Схема подключения	Документ, показывающий внешние подключения изделия	5
Схема общая	Документ, определяющий составные части комплекса и соединения их между собой на месте эксплуатации	6
Схема расположения	Документ, определяющий относительное расположение составных частей изделия (установки), а при необходимости, также жгутов (проводов, кабелей), трубопроводов, световодов и т.п.	7
Схема объединенная	Документ, содержащий элементы различных типов схем одного вида	0

Примечание — Наименования типов схем, указанные в скобках, устанавливают для электрических схем энергетических сооружений.

4.4 Наименование и код схемы определяют их видом и типом.

Наименование схемы комбинированной определяют комбинацией видов схем одного типа.

Наименование схемы объединенной определяют комбинацией типов схем одного вида.

Код схемы должен состоять из буквенной части, определяющей вид схемы (см. таблицу 1), и цифровой части, определяющей тип схемы (см. таблицу 2): например, схема электрическая принципиальная — Э3; схема гидравлическая соединений — Г4; схема деления структурная — Е1; схема электрогидравлическая принципиальная — С3; схема электрогидропневмокинематическая принципиальная — С3; схема электрическая соединений и подключения — Э0; схема гидравлическая структурная, принципиальная и соединений — Г0.

Примечания

1 Допускается разрабатывать схемы совмещенные, когда на схемах одного типа помещают сведения, характерные для схемы другого типа, например на схеме соединений изделия (установки) показывают его внешние подключения.

При выполнении схем совмещенных должны быть соблюдены правила, установленные для схем соответствующих типов.

Номенклатура, наименования и коды совмещенных схем должны быть установлены в стандартах организации.

2 Если в связи с особенностями изделия (установки) объем сведений, необходимых для его разработки (проектирования), регулировки, контроля, эксплуатации и ремонта, не может быть передан в комплекте документации в схемах установленных видов и типов, то допускается разрабатывать схемы прочих видов и типов.

Номенклатура, наименования и коды прочих схем должны быть установлены в стандартах организации.

3 На изделие (установку) допускается выполнять схему определенного вида и типа на нескольких листах или вместо одной схемы определенного вида и типа выполнять совокупность схем того же вида и типа. При этом каждая схема должна быть оформлена как самостоятельный документ.

При выпуске на изделие (установку) нескольких схем определенного вида и типа в виде самостоятельных документов допускается в наименовании схемы указывать название функциональной цепи или функциональной группы (например, схема электрическая принципиальная привода, схема электрическая принципиальная цепей питания; схема гидравлическая принципиальная привода, схема гидравлическая принципиальная смазки, схема гидравлическая принципиальная охлаждения).

В этом случае каждой схеме присваивают обозначение по ГОСТ 2.201, как самостоятельному конструкторскому документу и, начиная со второй схемы, к коду схемы в обозначении добавляют через точку арабскими цифрами порядковые номера (например, АБВГ.ХХХХХХ.ХХХЭЗ, АБВГ.ХХХХХХ.ХХХЭЗ.1; АБВГ.ХХХХХХ.ХХХГЗ, АБВГ.ХХХХХХ.ХХХГЗ.1, АБВГ.ХХХХХХ.ХХХГЗ.2).

4.5 К схемам или взамен схем в случаях, установленных правилами выполнения конкретных видов схем, выпускают в виде самостоятельных документов таблицы, содержащие сведения о расположении устройств, соединениях, местах подключения и другую информацию. Таким документам присваивают код, состоящий из буквы Т и кода соответствующей схемы. Например, код таблицы соединений к электрической схеме соединений — ТЭ4.

В основной надписи (графа 1) документа указывают наименование изделия, а также наименование документа «Таблица соединений».

Таблицы соединений записывают в спецификацию после схем, к которым они выпущены, или вместо них.

5 Общие требования к выполнению

5.1 Комплект (номенклатура) схем

5.1.1 Номенклатура схем на изделие должна определяться в зависимости от особенностей изделия (установки).

Количество типов схем на изделие (установку) должно быть минимальным, но в совокупности они должны содержать сведения в объеме, достаточном для проектирования, изготовления, эксплуатации и ремонта изделия (установки).

5.1.2 Между схемами одного комплекта конструкторских документов на изделие (установку) должна быть установлена однозначная связь, которая обеспечила бы возможность быстрого отыскания одних и тех же элементов (устройств, функциональных групп), взаимосвязей или соединений на всех схемах данного комплекта.

5.2 Форматы

5.2.1 Форматы листов схем выбирают в соответствии с требованиями, установленными в ГОСТ 2.301 и ГОСТ 2.004, при этом основные форматы являются предпочтительными.

При выборе форматов следует учитывать:

- объем и сложность проектируемого изделия (установки);
- необходимую степень детализации данных, обусловленную назначением схемы;
- условия хранения и обращения схем;
- особенности и возможности техники выполнения, репродуцирования и (или) микрофильмирования схем;
- возможность обработки схем средствами вычислительной техники.

Выбранный формат должен обеспечивать компактное выполнение схемы, не нарушая ее наглядности и удобства пользования ею.

5.3 Построение схемы

5.3.1 Схемы выполняют без соблюдения масштаба, действительное пространственное расположение составных частей изделия (установки) не учитывают или учитывают приближенно.

5.3.2 Условные графические обозначения (УГО) элементов, устройств, функциональных групп и соединяющие их линии взаимосвязи следует располагать на схеме таким образом, чтобы обеспечивать наилучшее представление о структуре изделия и взаимодействии его составных частей.

Примечания

1 Допускается располагать УГО на схеме в том же порядке, в котором они расположены в изделии, при условии, что это не нарушит удобочитаемость схемы.

2 При наличии в изделии нескольких одинаковых элементов (устройств, функциональных групп), соединенных параллельно, допускается вместо изображения всех ветвей параллельного соединения изображать только одну ветвь, указав количество ветвей при помощи обозначения ответвления. Около УГО, изображенных в одной ветви, проставляют их обозначения. При этом должны быть учтены все элементы, устройства или функциональные группы, входящие в это параллельное соединение (см. рисунок 1).

Элементы в этом случае записывают в перечень элементов в одну строку.

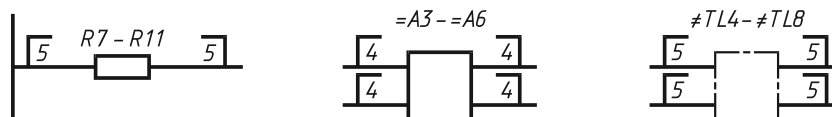


Рисунок 1

3 При наличии в изделии трех и более одинаковых элементов (устройств, функциональных групп), соединенных последовательно, допускается вместо изображения всех последовательно соединенных элементов (устройств, функциональных групп) изображать только первый и последний элементы (устройства, функциональные группы), показывая связи между ними штриховыми линиями.

При присвоении элементам (устройствам, функциональным группам) обозначений должны быть учтены элементы (устройства, функциональные группы), не изображенные на схеме (см. рисунок 2). При этом над штриховой линией указывают общее количество одинаковых элементов. Элементы в этом случае записывают в перечень элементов в одну строку.

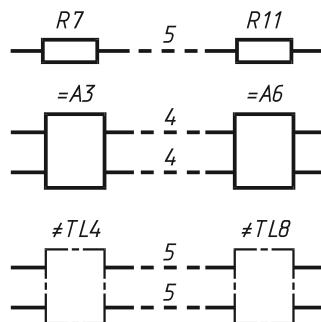


Рисунок 2

4 Схемы допускается выполнять в пределах условного контура, упрощенно изображающего конструкцию изделия. В этих случаях условные контуры выполняют линиями, равными по толщине линиям взаимосвязи. Допускается контур изделия выполнять более тонкими линиями.

5.3.3 При выполнении схемы на нескольких листах или в виде совокупности схем одного типа рекомендуется:

- для схем, предназначенных для пояснения принципов работы изделия (функциональная, принципиальная), изображать на каждом листе или на каждой схеме определенную функциональную группу, функциональную цепь (линию, тракт и т.п.);

- для схем, предназначенных для определения соединений (схема соединений), изображать на каждом листе или на каждой схеме часть изделия (установки), расположенную в определенном месте пространства или определенной функциональной цепи.

Схемы, выполняемые в электронной форме, рекомендуется выполнять однолистными с обеспечением деления этого листа при печати на необходимые форматы.

5.3.4 Расстояние (просвет) между двумя соседними линиями УГО должно быть не менее 1,0 мм.

Расстояние между соседними параллельными линиями взаимосвязи должно быть не менее 3,0 мм. Расстояние между отдельными УГО должно быть не менее 2,0 мм.

5.3.5 Устройства, имеющие самостоятельную принципиальную схему, выполняют на схемах в виде фигуры сплошной линией, равной по толщине линиям взаимосвязи.

Примечание — Допускается выполнять устройства в виде фигуры линией в два раза толще линии взаимосвязи.

5.3.6 Функциональную группу или устройство, не имеющее самостоятельной принципиальной схемы, выполняют на схемах в виде фигуры из контурных штрихпунктирных линий, равных по толщине линиям взаимосвязи.

Примечание к 5.3.5, 5.3.6 — Фигура, очерченная контурной линией, как правило, должна быть прямоугольником. Допускается выделять части схемы фигурами непрямоугольной формы.

5.3.7 При проектировании изделия, в которое входят несколько разных устройств, на каждое устройство рекомендуется выполнять самостоятельную принципиальную схему.

На устройства, которые могут быть применены в других изделиях (установках) или самостоятельно, следует выполнять самостоятельные принципиальные схемы.

5.3.8 При оформлении схем изделия (установки), в состав которого входят устройства, имеющие самостоятельные принципиальные схемы, каждое такое устройство рассматривают как элемент схемы изделия и изображают его в виде прямоугольника или УГО, ему присваивают позиционное обозначение и записывают в перечень элементов одной позицией.

Примечания

1 Если в изделие (установку) входят несколько одинаковых устройств, не имеющих самостоятельных принципиальных схем, или функциональных групп, то на схеме изделия (установки) допускается не повторять схемы этих устройств или функциональных групп. При этом устройство или функциональную группу изображают в виде прямоугольника, а схему такого устройства или функциональной группы изображают внутри одного из прямоугольников (большого размера) или помещают на поле схемы с соответствующей надписью, например: «Схема блока АБВГ.ХХХХХХ.ХХХ».

2 При выполнении принципиальной схемы на нескольких листах следует выполнять следующие требования:
- при присвоении элементам позиционных обозначений соблюдают сквозную нумерацию в пределах изделия (установки);

- перечень элементов должен быть общим;

- отдельные элементы допускается повторно изображать на других листах схемы, сохраняя позиционные обозначения, присвоенные им на одном из листов схемы.

3 При разработке на одно изделие нескольких самостоятельных принципиальных схем следует выполнять следующие требования:

- позиционные обозначения элементам присваивают по правилам, установленным в примечании 2;

- в каждой схеме должен быть перечень только тех элементов, позиционные обозначения которым присвоены на этой схеме;

- отдельные элементы допускается повторно изображать на нескольких схемах, сохраняя за ними позиционные обозначения, присвоенные им на одной из схем.

В этом случае на схемах помещают указания по типу: «Элементы, изображенные на схеме и не включенные в перечень элементов, см. АБВГ.ХХХХХХ.ХХХГЗ» или «Гидроклапаны К1 и К5, см. АБВГ.ХХХХХХ.ХХХГЗ».

5.4 Графические обозначения

5.4.1 При выполнении схем применяют следующие графические обозначения:

- УГО, установленные в стандартах Единой системы конструкторской документации, а также построенные на их основе;

- прямоугольники;

- упрощенные внешние очертания (в том числе аксонометрические).

При необходимости применяют нестандартизованные УГО.

При применении нестандартизованных УГО и упрощенных внешних очертаний на схеме приводят соответствующие пояснения.

УГО, для которых установлено несколько допустимых (альтернативных) вариантов выполнения, различающихся геометрической формой или степенью детализации, следует применять, исходя из вида и типа разрабатываемой схемы в зависимости от информации, которую необходимо передать на схеме графическими средствами. При этом на всех схемах одного типа, входящих в комплект документации, должен быть применен один выбранный вариант обозначения.

Применение на схемах тех или иных УГО определяют правилами выполнения схем определенного вида и типа.

5.4.2 УГО элементов изображают в размерах, установленных в соответствующих стандартах Единой системы конструкторской документации на УГО. УГО, соотношения размеров которых приведены в соответствующих стандартах на модульной сетке, должны изображаться на схемах в размерах, определяемых по вертикали и горизонтали количеством шагов модульной сетки M (см. рисунок 3). При этом шаг модульной сетки для каждой схемы может быть любым, но одинаковым для всех элементов и устройств данной схемы.

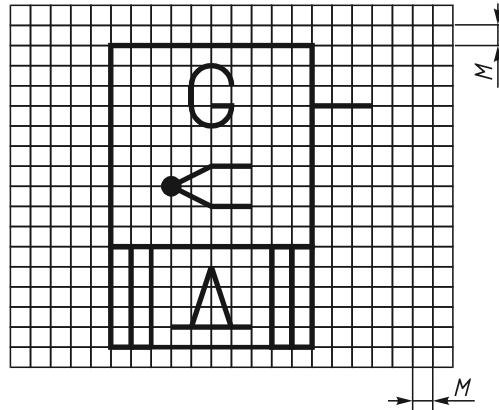


Рисунок 3

УГО элементов, размеры которых в указанных стандартах не установлены, следует изображать на схеме в размерах, в которых они выполнены в соответствующих стандартах на УГО.

Размеры УГО, а также толщины их линий должны быть одинаковыми на всех схемах для данного изделия (установки).

П р и м е ч а н и я

- 1 Все размеры УГО допускается пропорционально изменять.
- 2 УГО элементов, используемых как составные части обозначений других элементов (устройств), допускается изображать уменьшенными по сравнению с остальными элементами (например, резистор в ромбической антенне, клапаны в разделительной панели).

5.4.3 УГО на схемах следует выполнять линиями той же толщины, что и линии взаимосвязи.

5.4.4 УГО элементов изображают на схеме в положении, в котором они приведены в соответствующих стандартах, или повернутыми на угол, кратный 90° , если в соответствующих стандартах отсутствуют специальные указания. Допускается УГО поворачивать на угол, кратный 45° , или изображать зеркально повернутыми.

Если при повороте или зеркальном изображении УГО может нарушиться смысл или удобочитаемость обозначения, то такие обозначения должны быть изображены в положении, в котором они приведены в соответствующих стандартах.

УГО, содержащие цифровые или буквенно-цифровые обозначения, допускается поворачивать против часовой стрелки только на угол 90° или 45° .

5.5 Линии взаимосвязи

5.5.1 Линии взаимосвязи выполняют толщиной от 0,2 до 1,0 мм в зависимости от форматов схемы и размеров УГО. Рекомендуемая толщина линий — от 0,3 до 0,4 мм.

5.5.2 Линии взаимосвязи должны состоять из горизонтальных и вертикальных отрезков и иметь наименьшее количество изломов и взаимных пересечений.

П р и м е ч а н и е — В отдельных случаях допускается применять наклонные отрезки линий взаимосвязи, длину которых следует по возможности ограничивать.

5.5.3 Линии взаимосвязи, переходящие с одного листа или одного документа на другой, следует обрывать за пределами изображения схемы без стрелок.

Рядом с обрывом линии взаимосвязи должно быть указано обозначение или наименование, присвоенное этой линии (например, номер провода, номер трубопровода, наименование сигнала или его

сокращенное обозначение и т.п.), и в круглых скобках номер листа схемы и зоны при ее наличии при выполнении схемы на нескольких листах, например лист 5 зона А6 (5, А6), или обозначение документа при выполнении схем самостоятельными документами, на который переходит линия взаимосвязи.

5.5.4 Линии взаимосвязи должны быть показаны, как правило, полностью.

Примечание — Линии взаимосвязи в пределах одного листа, если они затрудняют чтение схемы, допускается обрывать. Обрывы линий взаимосвязи заканчивают стрелками. Около стрелок указывают места обозначений прерванных линий, например, подключения, и (или) необходимые характеристики цепей, например полярность, потенциал, давление, расход жидкости и т.п.

5.5.5 Элементы (устройства, функциональные группы), входящие в изделие и изображенные на схеме, должны иметь обозначения в соответствии со стандартами на правила выполнения конкретных видов схем.

Обозначения могут быть буквенные, буквенно-цифровые и цифровые.

Примечание — Обозначения элементов (устройств, функциональных групп), специфических для определенных отраслей техники, должны быть установлены стандартами организации.

5.6 Текстовая информация

5.6.1 На схемах допускается помещать различные технические данные, характер которых определяется назначением схемы. Такие сведения указывают либо около УГО (по возможности справа или сверху), либо на свободном поле схемы. Около УГО элементов и устройств помещают, например, номинальные значения их параметров, а на свободном поле схемы — диаграммы, таблицы, текстовые указания (диаграммы последовательности временных процессов, циклограммы, таблицы замыкания контактов коммутирующих устройств, указания о специфических требованиях к монтажу и т.п.).

5.6.2 Текстовые данные приводят на схеме в тех случаях, когда содержащиеся в них сведения нецелесообразно или невозможно выразить графически или в виде УГО.

Содержание текста должно быть кратким и точным. В надписях на схемах не должны применяться сокращения слов, за исключением общепринятых или установленных в стандартах.

Текстовые данные в зависимости от их содержания и назначения могут быть расположены:

- рядом с УГО;
- внутри УГО;
- над линиями взаимосвязи;
- в разрыве линий взаимосвязи;
- рядом с концами линий взаимосвязи;
- на свободном поле схемы.

5.6.3 Текстовые данные, относящиеся к линиям, ориентируют параллельно горизонтальным участкам соответствующих линий.

При большой плотности схемы допускается вертикальная ориентация данных.

5.6.4 На схеме около УГО элементов, требующих пояснения в условиях эксплуатации (например, переключатели, потенциометры, регуляторы и т.п.), помещают соответствующие надписи, знаки или графические обозначения.

Надписи, знаки или УГО, предназначенные для нанесения на изделие, на схеме заключают в кавычки.

Если на изделие должна быть нанесена надпись в кавычках, то на поле схемы приводят соответствующие указания.

5.6.5 Над основной надписью допускается помещать необходимые технические указания, например требования о недопустимости совместной прокладки некоторых проводов, жгутов, кабелей, трубопроводов, минимально допустимые размеры между проводами, жгутами, жгутами и кабелями, трубопроводами, данные о специфичности прокладки и защиты проводов, жгутов, кабелей и трубопроводов и т.п.

При выполнении схемы на нескольких листах технические указания, являющиеся общими для всей схемы следует располагать на свободном поле (по возможности над основной надписью) первого листа схемы, а технические указания, относящиеся к отдельным элементам, располагают или в непосредственной близости от изображения элемента, или на свободном поле того листа, где они являются наиболее необходимыми для удобства чтения схемы.

5.7 Перечень элементов

5.7.1 Перечень элементов помещают на первом листе схемы или выполняют в виде самостоятельного документа. Для электронных документов перечень элементов выполняют только в виде самостоятельного документа. В случае разработки электронной структуры изделия по ГОСТ 2.053 перечень

элементов рекомендуется получать из нее в виде отчета, оформленного в соответствии с требованиями настоящего стандарта.

5.7.2 Перечень элементов оформляют в виде таблицы (см. рисунок 4), заполняемой сверху вниз.

Поз. обозначение	Наименование	Кол.	Примечание

Рисунок 4

В графах таблицы указывают следующие данные:

в графе «Поз. обозначение» — позиционные обозначения элементов, устройств и функциональных групп;

в графе «Наименование» — для элемента (устройства) — наименование в соответствии с документом, на основании которого этот элемент (устройство) применен, и обозначение этого документа (основной конструкторский документ, межгосударственный стандарт, стандарт Российской Федерации, стандарт организации, технические условия); — для функциональной группы — наименование;

в графе «Примечание» — рекомендуется указывать технические данные элемента (устройства), не содержащиеся в его наименовании.

5.7.3 При выполнении перечня элементов на первом листе схемы его располагают, как правило, над основной надписью.

Расстояние между перечнем элементов и основной надписью должно быть не менее 12 мм.

Продолжение перечня элементов помещают слева от основной надписи, повторяя головку таблицы.

5.7.4 При выпуске перечня элементов в виде самостоятельного документа его код должен состоять из буквы «П» и кода схемы, к которой выпускают перечень, например код перечня элементов к гидравлической принципиальной схеме — ПГЗ. При этом в основной надписи (графа 1) указывают наименование изделия, а также наименование документа «Перечень элементов».

Перечень элементов записывают в спецификацию после схемы, к которой он выпущен.

Перечень элементов в виде самостоятельного документа выполняют на формате А4. Основную надпись и дополнительные графы к ней выполняют по ГОСТ 2.104 (формы 2 и 2а).

5.7.5 При разбивке поля схемы на зоны перечень элементов дополняют графой «Зона» (см. рисунок 5), указывая в ней обозначение зоны, в которой расположен данный элемент (устройство).

Зона	Поз. обозначение	Наименование	Кол.	Примечание

Рисунок 5

П р и м е ч а н и я

1 В отдельных случаях сведения об элементах, помещаемые на схеме, могут быть неполными, если их объем установлен в межгосударственных стандартах.

2 На этапах технического предложения, эскизного и технического проектов сведения об элементах, помещаемые на схеме, могут быть неполными.

3 При необходимости допускается вводить в перечень элементов дополнительные графы, если они не нарушают запись и не дублируют сведений в основных графах.

5.7.6 Элементы в перечень записывают группами в алфавитном порядке буквенных позиционных обозначений.

В пределах каждой группы, имеющей одинаковые буквенные позиционные обозначения, элементы располагают по возрастанию порядковых номеров.

При выполнении на схеме цифровых обозначений в перечень их записывают в порядке возрастания.

Примечания

1 Для облегчения внесения изменений допускается оставлять несколько незаполненных строк между отдельными группами элементов, а при большом количестве элементов внутри групп — и между элементами.

2 Элементы одного типа с одинаковыми параметрами, имеющие на схеме последовательные порядковые номера, допускается записывать в перечень в одну строку. В этом случае в графу «Поз. обозначение» вписывают только позиционные обозначения с наименьшим и наибольшим порядковыми номерами, например: R3, R4, C8 ... C12, а в графу «Кол.» — общее количество таких элементов.

3 При записи элементов одинакового наименования, отличающихся техническими характеристиками и другими данными и имеющих одинаковое буквенное позиционное обозначение, допускается в графе «Наименование» записывать:

- наименование этих элементов в виде общего наименования;
- в общем наименовании — наименование, тип и обозначение документа (межгосударственный стандарт, технические условия или основной конструкторский документ), на основании которого эти элементы применены (см. рисунок 6).

<i>Поз. обозначение</i>	<i>Наименование</i>	<i>Кол.</i>	<i>Примечание</i>
L1	Катушка индуктивности АБВГ.ХХХХХХ.ХХХ	1	
	Резисторы		
R1	МЛТ-0,5-300 кОм ± 5 % ГОСТ ...	1	
R2	1 СП-1-1-560 Ом ± 20 % - А-ВС- -3-12,5 ГОСТ ...	1	
R3	ПЭВ-10-3 кОм ± 5 % ГОСТ ...	1	
	Резисторы МЛТ ГОСТ ...		
	Резисторы СП ГОСТ ...		
R4	МЛТ-0,5-150 кОм ± 10 %	1	
R5	1 СП-1-1-560 Ом ± 10 % -А-ВС-3-12,5	1	
R6	МЛТ -0,5-150 кОм ± 10 %	1	
R7, R8	МЛТ -0,25-100 кОм ± 10 %	2	
R9	1 СП-1-1-560 Ом ± 10 % -А-ВС-3-12,5	1	
Ф1	Фильтр АБВГ.ХХХХХХ.ХХХ	1	
	Гидроклапаны предохранительные ГОСТ ...		
КП1	Клапан 10-100-1К-11	1	
КП2 - КП4	Клапан 10-320-1К-11	3	

Рисунок 6

5.7.7 При присвоении позиционных обозначений элементам в пределах групп устройств или при вхождении в изделие одинаковых функциональных групп в перечень элементов, элементы, относящиеся к устройствам и функциональным группам, записывают отдельно.

Запись элементов, входящих в каждое устройство (функциональную группу), начинают с наименования устройства или функциональной группы, которое записывают в графе «Наименование» и подчеркивают. При автоматизированном проектировании наименование устройства (функциональной группы) допускается не подчеркивать.

Ниже наименования устройства (функциональной группы) должна быть оставлена одна свободная строка, выше — не менее одной свободной строки.

Примечания

1 Если в состав изделия входят неодинаковые функциональные группы, то этот способ записи является допустимым.

2 Если на схеме изделия имеются элементы, не входящие в устройства (функциональные группы), то при заполнении перечня элементов вначале записывают эти элементы без заголовка, а затем устройства, не имеющие самостоятельных принципиальных схем, и функциональные группы с элементами, входящими в них.

3 Если в изделии имеется несколько одинаковых устройств или функциональных групп, то в перечне указывают количество элементов, входящих в одно устройство (функциональную группу).

Общее количество одинаковых устройств (функциональных групп) указывают в графе «Кол.» на одной строке с заголовком.

4 Если в изделии имеются элементы, не являющиеся самостоятельными конструкциями, то при записи их в перечень графу «Наименование» не заполняют, а в графе «Примечание» помещают поясняющую надпись или ссылку на поясняющую надпись на поле схемы (см. рисунок 7).

<i>Поз. обозначение</i>	<i>Наименование</i>	<i>Кол.</i>	<i>Примечание</i>
<i>С5</i>		<i>1</i>	<i>Емкость</i>
			<i>монтажа</i>
<i>ДР1</i>		<i>1</i>	<i>См. раздел 5</i>

Рисунок 7

6 Правила выполнения комбинированных схем

6.1 Элементы (устройства, функциональные группы) и взаимосвязи каждого вида (электрические, гидравлические, пневматические и т.п.) изображают на схеме по правилам, установленным для соответствующих видов схем данного типа.

6.2 Сведения, помещаемые на схеме, и оформление схемы в целом следует определять по правилам, установленным для соответствующих видов схем данного типа.

6.3 Элементам одного вида схем на схеме присваивают позиционные обозначения, сквозные в пределах схемы. Для различия одинакового написания их следует подчеркивать, начиная с элементов, относящихся ко второй по виду схеме, указанной в наименовании. Эти правила следует выполнять для устройств и функциональных групп.

Например, схема гидропневмокинематическая принципиальная — одной чертой для пневматических элементов (устройств, функциональных групп); двумя — для кинематических.

7 Правила выполнения объединенных схем

7.1 Элементы (устройства, функциональные группы) и взаимосвязи в каждом типе схемы (структурная, функциональная и т.п.) изображают на схеме по правилам, установленным для соответствующих типов схем данного вида.

7.2 Сведения, помещаемые на схеме, и оформление схемы в целом следует выполнять по правилам, установленным для соответствующих типов схем данного вида.

7.3 Элементам одного вида схемы на схеме присваивают позиционные обозначения, сквозные в пределах схемы. Для различия одинакового написания их следует подчеркивать, начиная с элементов со второй по типу схеме, указанной в наименовании. Эти правила следует выполнять для устройств и функциональных групп.

Например, схема гидравлическая структурная, принципиальная и соединений — одной чертой в структурной схеме, двумя — в принципиальной и тремя — в схеме соединений.

Приложение А
(справочное)

Пояснения к некоторым пунктам настоящего стандарта для лучшего понимания текста

Пункт 3.5 Примерами элемента схемы могут служить: резистор, контакт реле, труба, насос, муфта и т.п.

Пункт 3.6 Устройство может не иметь в изделии определенного функционального назначения.

Пункт 3.8 Примеры функциональной цепи: канал звука, видеоканал, тракт СВЧ и т.п.

Пункт 4.3 Схемы структурные разрабатывают при проектировании изделий (установок) на стадиях, предшествующих разработке схем других типов, и пользуются ими для общего ознакомления с изделием (установкой).

Схемами функциональными пользуются для изучения принципов работы изделий (установок), а также при их наладке, контроле и ремонте.

Схемами принципиальными пользуются для изучения принципов работы изделий (установок), а также при их наладке, контроле и ремонте. Они служат основанием для разработки других конструкторских документов, например схем соединений (монтажных) и чертежей.

Схемами соединений (монтажными) пользуются при разработке других конструкторских документов, в первую очередь, чертежей, определяющих прокладку и способы крепления проводов, жгутов, кабелей или трубопроводов в изделии (установке), а также для осуществления присоединений и при контроле, эксплуатации и ремонте изделий (установок).

Схемами подключения пользуются при разработке других конструкторских документов, а также для осуществления подключений изделий и при их эксплуатации.

Схемами общими пользуются при ознакомлении с комплексами, а также при их контроле и эксплуатации. Схему общую на сборочную единицу допускается разрабатывать при необходимости.

Схемами расположения пользуются при разработке других конструкторских документов, а также при эксплуатации и ремонте изделий (установок).

УДК 62:002:006.354

МКС 01.100

T52

ОКСТУ 0002

Ключевые слова: конструкторская документация, схемы, вид, типы, общие требования
