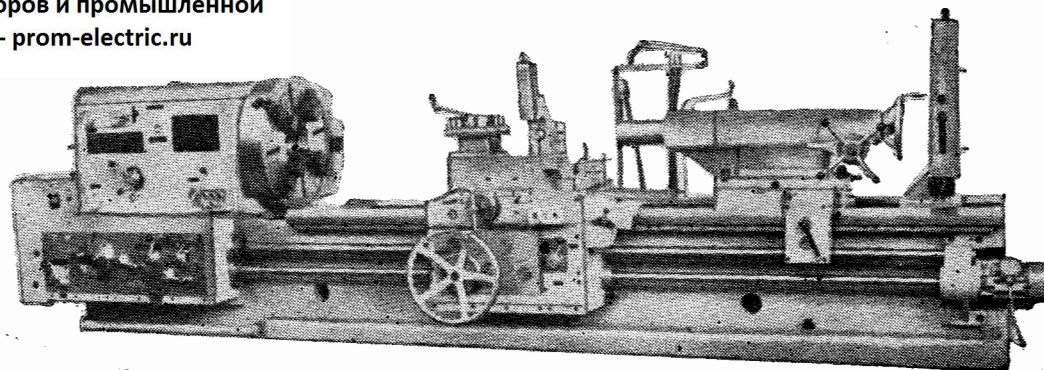


УНИВЕРСАЛЬНЫЙ ТОКАРНО-ВИНТОРЕЗНЫЙ СТАНОК

Модель 1А64

Ремонт приборов и промышленной
электроники - prom-electric.ru



Станок предназначен для обработки черных и цветных металлов с большими скоростями резания резами из быстрорежущей стали и твердых сплавов.

На станке можно выполнять разнообразные токарные работы, включая точение конусов, а также нарезание метрической, модульной и дюймовой резьбы.

Изменение чисел оборотов шпинделя и скорости

подач суппорта осуществляется переключением зубчатых колес коробки скоростей и коробки подач при помощи рукояток.

Для продольных и поперечных перемещений суппорта имеется ручной и механический приводы.

Для быстрых ходов суппорта применяется отдельный электродвигатель.

Класс точности станка Н. Шероховатость обработанной поверхности $\nabla 6$.

ОСНОВНЫЕ ДАННЫЕ

Основные размеры

Высота центров, мм	400
Наибольшее расстояние между центрами, мм	2800
Наибольший диаметр обрабатываемого изделия, мм:	
над станиной	800
над суппортом	480
Наибольшая длина обрабатываемого изделия, мм	2800
Наибольший диаметр обрабатываемого прутка, проходящего через отверстие шпинделя, мм	80

Наибольшая масса обрабатываемого изделия, кг	5000
Нарезаемые резьбы:	
метрическая (шаг), мм	1—120
дюймовая, число ниток на 1"	28—1/4
модульная, модуль	0,5л—30л
Диаметр отверстия шпинделя, мм	85
Внутренний конус шпинделя	Метрический 100, конусность 1:20
Наибольшее сечение реза (высота × ширина), мм	45×45

Суппорт

Наибольшее перемещение, мм:	
продольное	2520
поперечное	600

Цена одного деления лимба, мм:	
при продольном перемещении	0,1
при поперечном перемещении	0,05

Перемещение за один оборот лимба, мм:	
продольное	50
поперечное	6

Резцовые салазки

Наибольшее перемещение, мм	240
Наибольший угол поворота, град	±90
Цена одного деления шкалы поворота, град	1
Цена одного деления лимба, мм	0,05
Перемещение за один оборот лимба, мм	3

Задняя бабка

Перемещение пиноли, мм	300
Внутренний конус	Морзе 5
Поперечное смещение, мм	±15

Механика станка

Число скоростей шпинделя	24
Число оборотов шпинделя в минуту	7,1; 10; 14; 17; 20; 24; 29; 33; 40; 48; 57; 67; 82; 94; 114; 134; 160; 190; 230; 267; 321; 375; 536; 750
Число продольных и поперечных подач	32
Подачи, мм/об:	
продольные	0,2; 0,23; 0,26; 0,28; 0,3; 0,33; 0,36; 0,38; 0,4; 0,46; 0,51; 0,56; 0,61; 0,66; 0,71; 0,76; 0,81; 0,92; 1,02; 1,12; 1,22; 1,32; 1,43; 1,53; 1,63; 1,83; 2,04; 2,24; 2,44; 2,65; 2,85; 3,05
поперечные	0,07; 0,08; 0,09; 0,1(2); 0,11; 0,12; 0,13; 0,14; 0,16; 0,17; 0,19; 0,21; 0,23; 0,24; 0,26; 0,28; 0,31; 0,35; 0,38; 0,42; 0,45; 0,48; 0,52; 0,55; 0,62; 0,69; 0,76; 0,83; 0,9; 0,97; 1,04

Быстрое перемещение суппорта, м/мин:

продольное	2,16
поперечное	0,735

Наибольший допускаемый крутящий момент на шпинделе, кгс·м 900

Наибольшее усилие резания, допускаемое механизмом подачи, кгс:	
продольное	1200
поперечное	780

Привод, габарит и масса станка**Питающая электросеть:**

род тока	Переменный трехфазный
частота, гц	50
напряжение, в	380 или 220
Тип автомата на вводе	A3124

Номинальный ток расцепителей вводного аппарата, а:

при напряжении 380 в	50
при напряжении 220 в	80

Электродвигатели:**привода главного движения:**

тип	АО2-62-4С1
мощность, кВт	17
число оборотов в минуту	1450

быстрого хода суппорта:

тип	АОЛ2-22-4С1
мощность, кВт	1,5
число оборотов в минуту	1400

Насос охлаждения:

тип	ПА-22
мощность электродвигателя, кВт	0,125
число оборотов в минуту	2800
производительность, л/мин	22
емкость бака, л	120

Насос смазки коробки скоростей:

тип	МН3032-61
производительность, л/мин	8,2
заправочная емкость коробки скоростей, л	55

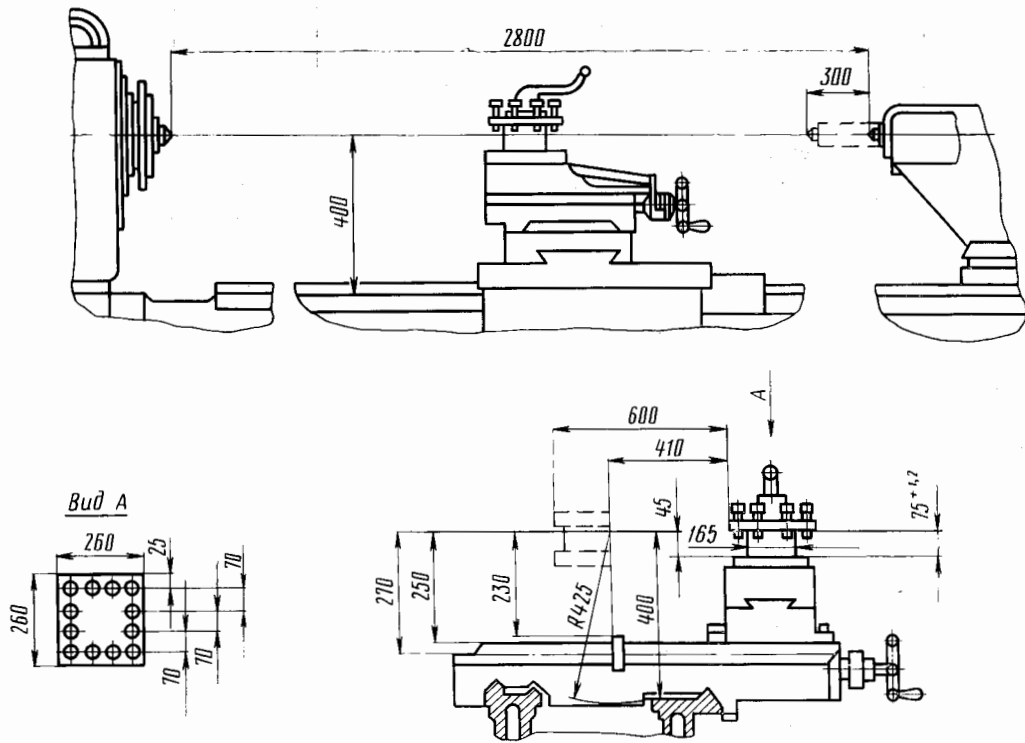
Габарит станка (длина × ширина × высота), мм 5825 × 2000 × 1660

Масса станка, кг 11 700

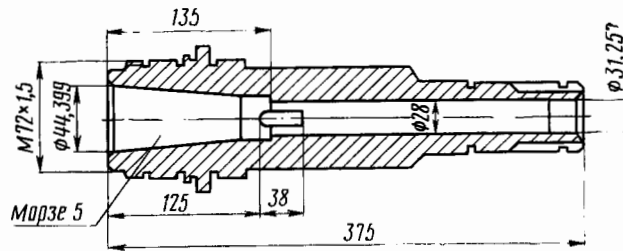
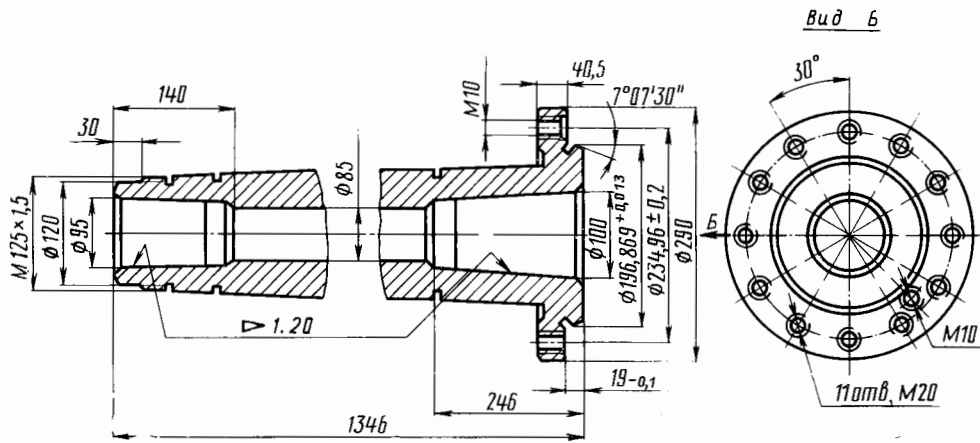
ВЕДОМОСТЬ КОМПЛЕКТАЦИИ

ГОСТ, обозначение	Наименование комплектующих изделий	Количество	Основной параметр
Изделия и техническая документация, входящие в комплект и стоимость станка			
164.09.001	Четырехкулачковый патрон	1	∅ 800
К21-9	Винт к патрону	8	M20×70
	Поводковый патрон	1	∅ 500
	Подвижный люнет	1	
	Неподвижный люнет	1	
ГОСТ 13214—67	Центр упорный	2	
	Втулка переходная	1	Метрическая 100/Морзе 6
	Сухарь к люнету	1	
	Втулка	5	
	Гайка	1	
ГОСТ 1476—58	Винт	8	M8×10
	Сухарь	4	
	Гайка	2	
	Сухарь сменный	1	
	Рукоятка для резцедержателя	2	
	Ключ сборный	1	
	Ключ для резцедержателя	1	
	Диск фрикционный	40	
ГОСТ 2839—62	Ключ гаечный двусторонний	5	S=17×19; 22×24; 24× ×27; 32×36; 41×46
ГОСТ 11737—66	Ключ торцовый	3	S=8; 14; 17
Д73—72	Ключ к электронкафу	1	
ГОСТ 4751—62	Винт грузовой	2	M20
	Отвертка	1	A250×1,4
Ш-1	Шприц штоковый	1	350 см ³
	Рукоятка	1	160
	Ручка	1	75×16
ПМЕ-111	Катушка к пускателю	2	110 в
РВП-2	Катушка к реле времени	1	110 в
100 ГМ8А	Селеновый выпрямитель	2	50/37 в, 8 а
С-13	Электролампа	1	24 в; 40 вт
РВП-2	Катушка на напряжение сети к реле времени	1	
ПМЕ-071	Катушка к пускателю	1	110 в
МН6,3-0,22	Электролампа	1	6,3 в
	Запасные части к пускателю	1 компл.	На напряжение 220 в или 380 в с катушкой 110 в

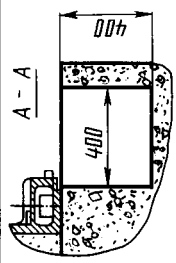
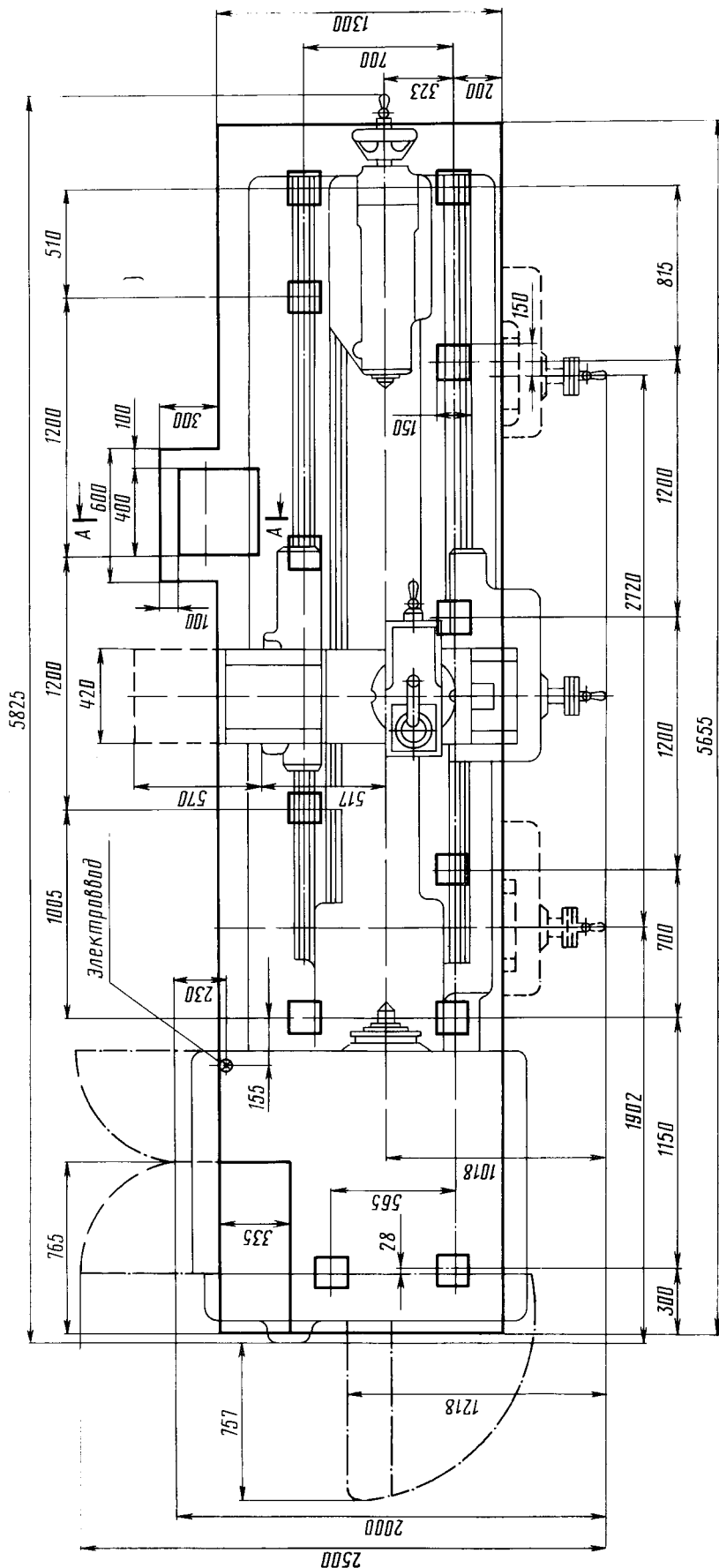
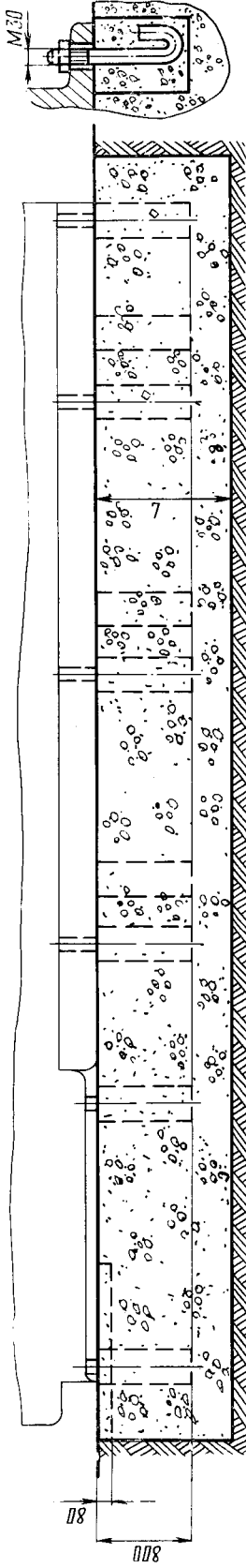
ГАБАРИТ РАБОЧЕГО ПРОСТРАНСТВА



ПРИСОЕДИНИТЕЛЬНЫЕ БАЗЫ



ФУНДАМЕНТ СТАНКА



ГАБАРИТНЫЙ ПЛАН

Масштаб 1 : 100

