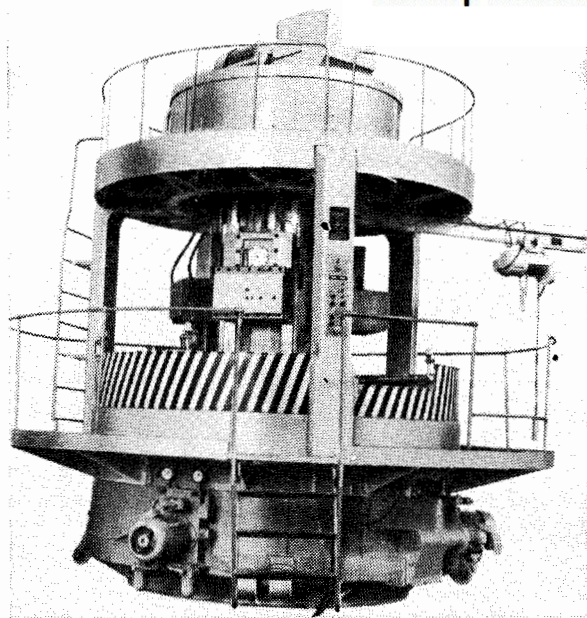


**СТАНКИ ТОКАРНЫЕ МНОГОШПИНДЕЛЬНЫЕ ВЕРТИКАЛЬНЫЕ
ПАТРОННЫЕ ПОЛУАВТОМАТИЧЕСКИЕ ПОСЛЕДОВАТЕЛЬНОГО ДЕЙСТВИЯ**

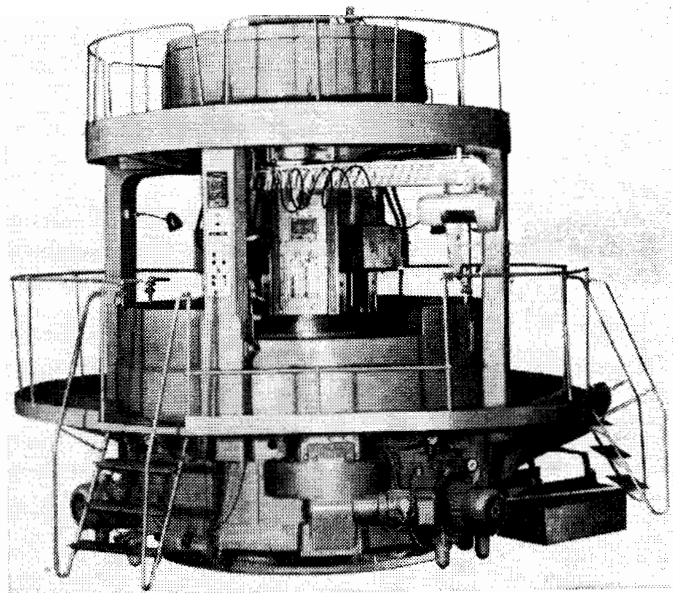
Модели 1A286-8, 1A286-6

**Ремонт приборов и промышленной
электроники - prom-electric.ru**



Модель 1A286-8

Предназначены для токарной обработки заготовок из черных и цветных металлов в условиях крупносерийного и массового производства. На станках производятся обтачивание и растачивание цилиндрических и конических поверхностей, протачивание торцовых поверхностей, сверление, зенкерование и развертывание центральных отверстий. При оснащении станков силовыми головками можно производить сверление отверстий и нарезание резьбы метчиками.



Модель 1A286-6

Станок модели 1A286-8 с одинарной индексацией стола имеет семь рабочих и одну загрузочную позиции, с двойной — шесть рабочих и две загрузочных позиции. Станок модели 1A286-6 с одинарной индексацией стола имеет пять рабочих и одну загрузочную позиции, с двойной — четыре рабочие и две загрузочные позиции. При оснащении станков дополнительно (по наладке) узлом блокировки возможна работа с двойной индексацией при одной загрузочной позиции.

В зависимости от наладки на станке устанавливается комплект суппортов (соответственно выполняемым операциям). По требованию заказчика станки изготавливаются с наладкой на обработку определенной заготовки детали или группы близких по размерам однотипных заготовок деталей.

Для эффективного использования станков целесообразно обрабатывать заготовки, имеющие большое количество обрабатываемых поверхностей.

Класс точности станков Н по ГОСТ 8—77.

Шероховатость обрабатываемых поверхностей при чистовой обработке: чугуновых заготовок $R_z = 2,5$ мкм, стальных заготовок — $R_z = 20$ мкм.

Точность обработки детали — по ГОСТ 6820—75.

Широкий диапазон частот вращения шпинделей и рабочих подач суппортов позволяет выбирать наиболее рациональные режимы резания. Значительная мощность электродвигателя привода главного движения, высокая жесткость станков в сочетании с высокой степенью автоматизации и многоинструментальной наладкой обеспечивают высокую производительность и экономическую эффективность станков.

Гидростатическое центрирование поворотного

стола на конусе основания и фиксация его посредством силового упругого элемента повышают точность фиксирования положения стола.

При большой частоте вращения шпинделей возможен их ступенчатый разгон, позволяющий уменьшить динамические нагрузки.

Приемные сетчатые фильтры и фильтры тонкой очистки масла повышают надежность и долговечность станка и значительно улучшают условия обслуживания гидравлической системы и системы смазки.

Кнопочное управление, автоматизированный гидравлический механизм зажима изделия, механизация загрузки заготовок, автономная система СОЖ и шнековый транспортер удаления стружки обеспечивают удобство обслуживания станка и облегчают труд станочника-оператора.

Предохранительные устройства в цепи привода главного движения и ускоренных перемещений суппортов исключают возможность поломки механизмов привода в аварийных ситуациях.

Предусмотрена возможность оснащения станков автозагрузчиками и встраивание их в автоматическую линию.

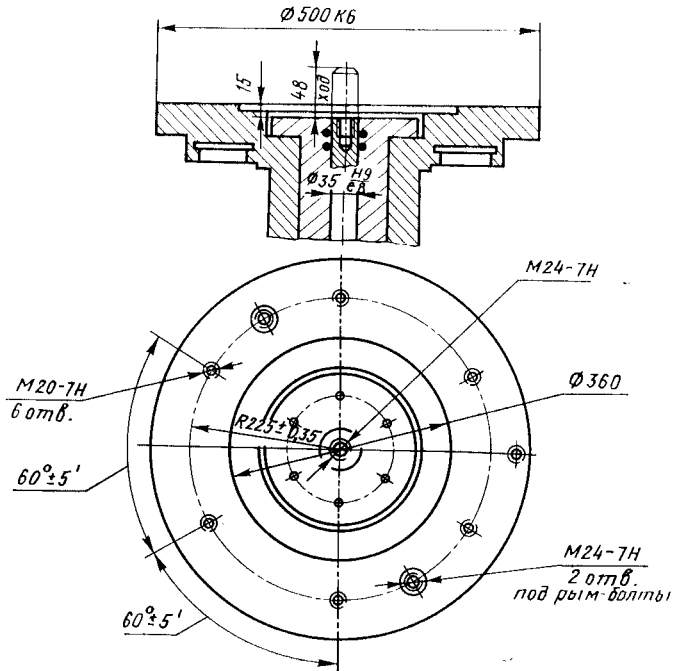
ОСНОВНЫЕ ДАННЫЕ

	М о д е л ь	
	1А286-8	1А236-6
Наибольший диаметр обрабатываемой заготовки над направляющими при повороте стола, мм	500	630
Наибольший диаметр обрабатываемой заготовки по цилиндрической части колонны, мм	660	910
Посадочный диаметр шпинделя под патрон, мм	500к6	
Количество шпинделей	8	6
Наибольшее расстояние от верхнего торца шпинделя до нижней кромки суппорта, мм	720 (880)*	750 (950)*
Расстояние от оси шпинделя до плоскости крепления резцедержателя, мм	56	
Расстояние от низа основания станка до верхнего торца шпинделя, мм	1500	
Наибольшее количество суппортов на станке	7	5
Наибольший вертикальный ход суппорта, мм	450	
Наибольший горизонтальный или под углом ход каретки суппорта, мм	160	200
Наибольшее суммарное перемещение (вертикальное и горизонтальное или угловое) каретки суппорта, мм	450	
Частота вращения шпинделей, об/мин:		
нормальное исполнение	16—315	12,5—250
быстроходное исполнение	31,5—630	25—500
Подача суппортов, мм/об	0,025—4,0	0,028—4,0
Наибольшее тяговое усилие, Н: на штоке гидроцилиндра зажима заготовки в патроне	35000	
Габарит станка, мм:		
без приставного оборудования с электродвигателем 55 кВт	3445×3240×4785	3940×3905×4923
с помостом и шнеком удаления стружки	4970×4950×4785	4790×5020×4923
с помостом, шнеком удаления стружки и электрошкафом	6620×4950×4785	6590×5020×4923
Габарит электрошкафа, мм	1200×800×2200	

	М о д е л ь	
	1А286-8	1А236-6
Масса станка, кг:		
без выносного оборудования	33100	33400
с выносным оборудованием	35000	35500
<i>Электрооборудование</i>		
Питающая электросеть:		
род тока	Переменный трехфазный	
частота, Гц	50	
напряжение, В	380	
Тип автомата на вводе	А3716Б	
Номинальный ток расцепителей вводного автомата, А	160	
Электродвигатели:		
главного привода:		
тип	4А255М4	
мощность, кВт	55	
частота вращения, об/мин	1470	
гидроагрегата левой панели:		
тип	4А132М6	
мощность, кВт	5,5	
частота вращения, об/мин	950	
гидроагрегата правой панели:		
тип	4А132М6	
мощность, кВт	5,5	
частота вращения, об/мин	950	
поворота стола:		
тип	ЛОЛСЭ-2-31	
мощность, кВт	6,2	
частота вращения, об/мин	900	

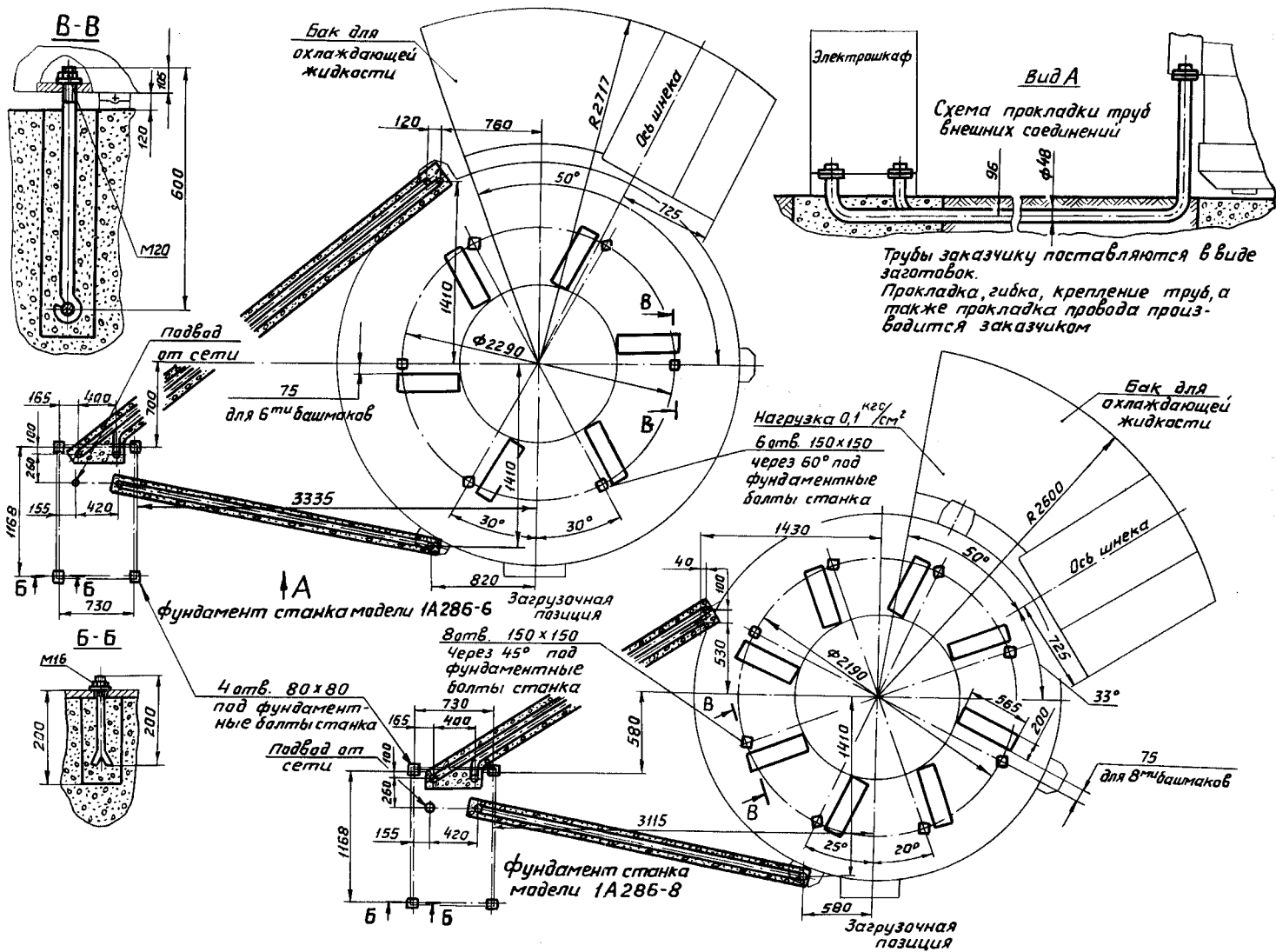
Гидрооборудование

Производительность сдвоенного насоса, л/мин:	
механизма включения шпинделей	35
зажима детали на загрузочной позиции	12
Производительность сдвоенного насоса, л/мин:	
механизма фиксации стола	25
зажима детали на рабочих позициях	35
Емкость бака гидросистемы, м ³	1,0
Производительность помпы СОЖ, л/мин	180
Емкость бака для СОЖ, м ³	0,7
Корректируемый уровень звуковой мощности LpA, дБА, не более	108



Шпиндель станка

ФУНДАМЕНТ

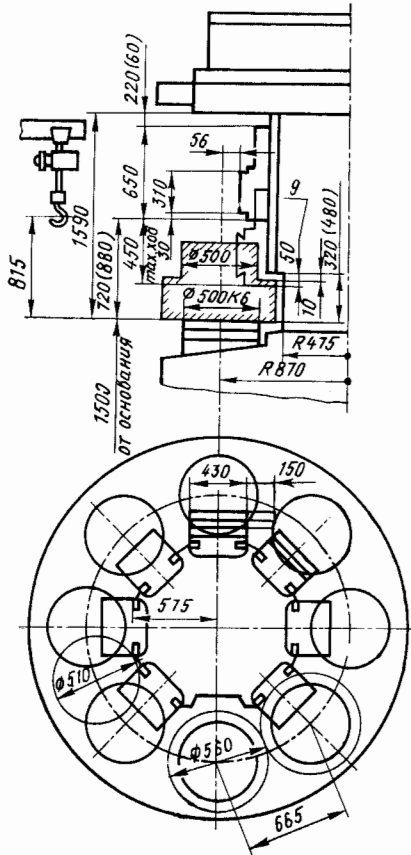


КОМПЛЕКТ ПОСТАВКИ

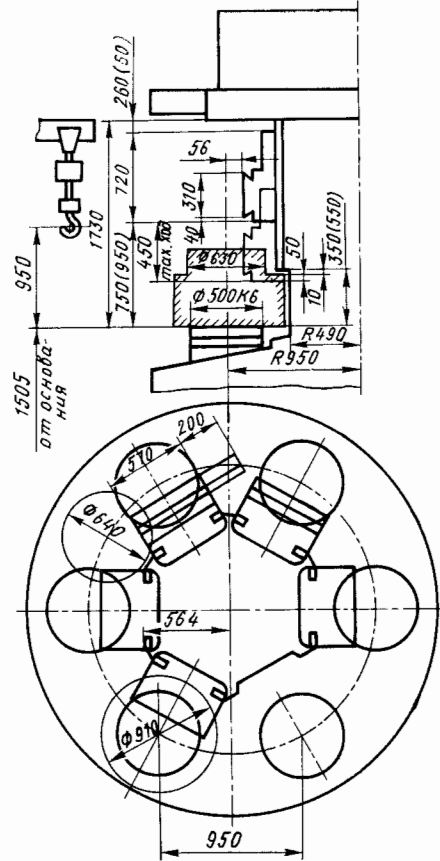
ГОСТ, обозначение	Наименование комплектующих изделий	Количество		Основной параметр	ГОСТ, обозначение	Наименование комплектующих изделий	Количество		Основной параметр
		Модель					Модель		
		1А286-8	1А286-6				1А286-8	1А286-6	
	Станок в сборе	1	1		8.80.001 6.80.001 8.82А.001 6.82А.001 8.88.001 6.88.001 8.87А.001 6.87А.001 8.620.001	Устройство для обработки деталей с охлаждением Помост верхний Помост нижний Подъемник Патрон Автозагрузчик Захват автозагрузчика Транспортер Узел блокировки*	1 1 1 1 8 1 1 1 1		
Изделия и документация, входящие в комплект и стоимость станка									
<i>Инструмент</i>									
ГОСТ 2839—80Е	Ключ гаечный с открытым зевом двусторонний	3							
<i>Принадлежности</i>									
	Башмак	8	6						
<i>Документация</i>									
	Руководство по эксплуатации станка	1							
	Руководство по эксплуатации электрооборудования	1							
Изделия, поставляемые по особому заказу за отдельную плату									
<i>Принадлежности</i>									
	Суппорты: вертикальный	7	5		ГОСТ 6969—54 ГОСТ 8752—79	Манжета Манжета 1,2-70×95-4	1 1		35×55
8.21.001 6.21.001 8.22.001 6.22.001 8.23.001 6.23.001 8.27.001 8.52.001	последовательного действия универсальный	7	5		ГОСТ 9833—73	Кольца 0,35-040-30-2-4 100-110-58-2-4	32 32	24 24	
	сверлильной головки	7	5		ГОСТ 9833—61	Кольца Н1-32×25-2 Н1-42×35-2	7 1	5 1	
	Транспортер уборки стружки	1				Муфта электромагнитная ЭТМ 102-2Н Насосы лопастные 12Г12-33, 25Г12-33	4 2		

* Для работы с двойной индексацией при одной загрузочной позиции.

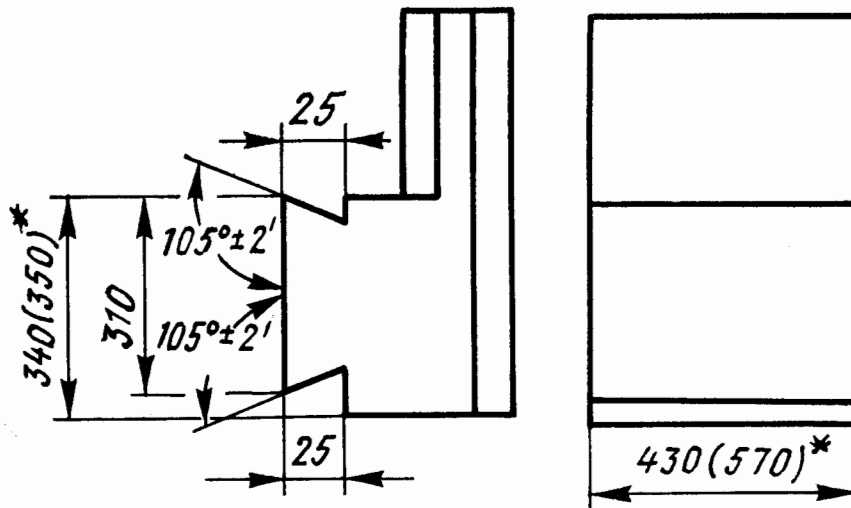
Габарит рабочего пространства
станка модели 1A286-8



Габарит рабочего пространства
станка модели 1A286-6



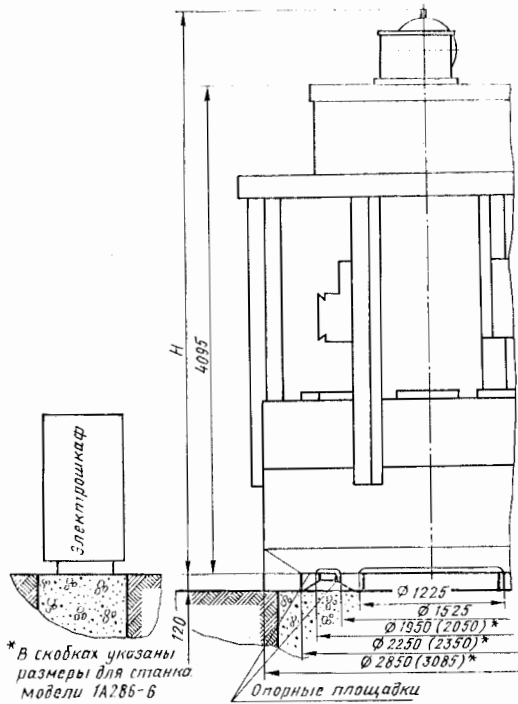
ПОСАДОЧНЫЕ И ПРИСОЕДИНИТЕЛЬНЫЕ БАЗЫ СТАНКОВ



Плита под резцедержатель суппортов универсального, вертикального
и последовательного действия

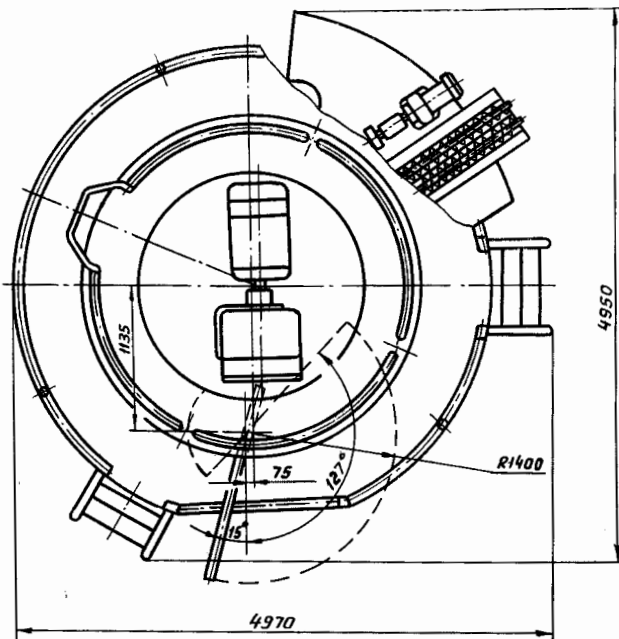
* В скобках указаны размеры для станка 1A286-6

ФУНДАМЕНТ (продолжение)

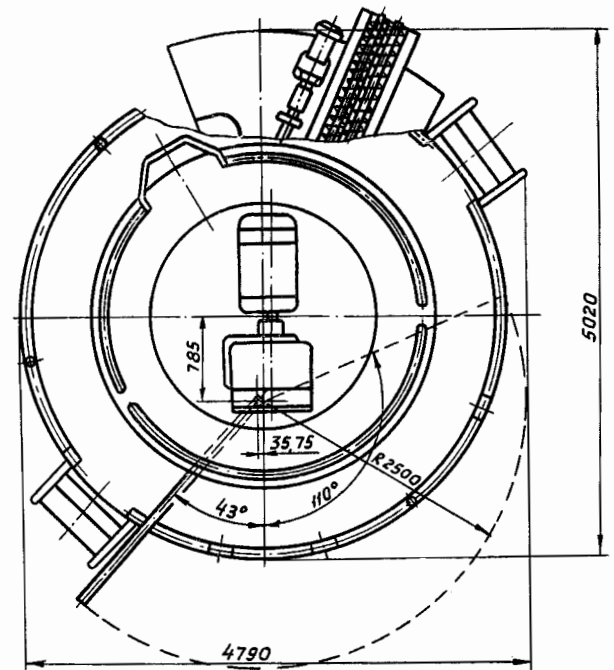


Мощность электродвигателя, кВт	Высота станка, H	
	Модель 1A286-8	Модель 1A286-6
45	4770	4908
55	4785	4923
75	4825	4963
110	4855	4993

ГАБАРИТНЫЙ ПЛАН



Модель 1A286-8



Модель 1A286-6