

КИЕВСКИЙ ОРДЕНА ТРУДОВОГО КРАСНОГО ЗНАМЕНИ
ЗАВОД СТАНКОВ-АВТОМАТОВ им. М. ГОРЬКОГО

ТОКАРНЫЙ ЧЕТЫРЕХШПИНДЕЛЬНЫЙ ПРУТКОВЫЙ ГОРИЗОНТАЛЬНЫЙ АВТОМАТ

Модель 1А240-4

Автомат предназначен для обработки сложных и точных деталей из калиброванных прутковых заготовок круглого, шестигранного, квадратного сечения различных марок сталей и цветных металлов в условиях массового, крупносерийного производства.

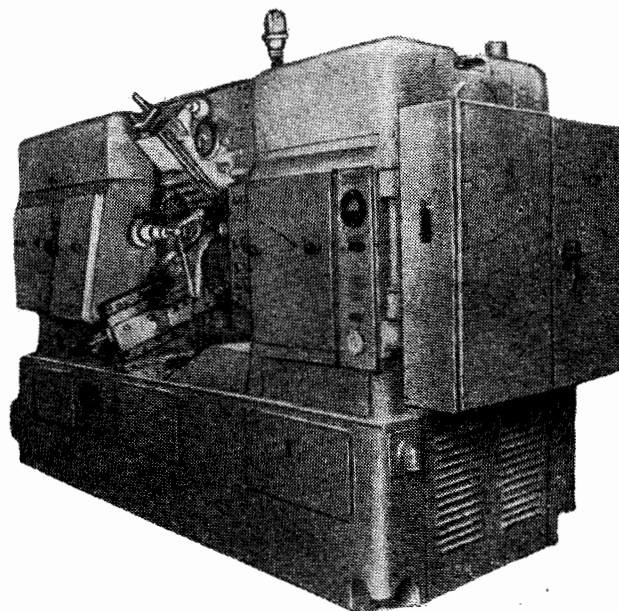
Прутковые заготовки, закрепленные в рабочих шпинделях поворотного шпиндельного блока при помощи зажимных цанг, проходят последовательно четыре позиции обработки. В четвертой позиции происходит отрезка готовой детали от прутковой заготовки и подача прутка на новую деталь.

Каждая рабочая позиция обслуживается продольным и поперечным суппортами, а последние две позиции и дополнительными устройствами с независимой от продольного суппорта подачи, что значительно расширяет технологические возможности автомата. В трех позициях автомата могут быть установлены инструментальные шпиндели, вращающиеся с независимой от рабочих шпинделей скоростью, что позволяет подобрать наилучшие режимы резания при сверлении, зенкеровании, развертывании, нарезании резьбы.

Надежный зажим прутка в закаленных цангах, высокая жесткость рабочих шпинделей дают возможность обрабатывать детали большой длины и обеспечивают долговечность режущего инструмента.

Механизм подачи обеспечивает подачу заготовки прутка на требуемую наладкой длину и непрерывность работы станка в автоматическом цикле.

Бесступенчатое регулирование величины рабочего хода продольного и поперечных суппортов от нуля до максимума без смены кулачков исклю-



чает необходимость изготовления большого количества сменных кулачков.

Верхнее расположение распределительного вала обеспечивает свободный доступ к основным рабочим элементам, предохраняет их от засорения стружкой и значительно расширяет рабочее пространство автомата.

Наличие наладочного привода значительно упрощает и ускоряет наладку и регулировку автомата. Управление электродвигателем наладочного привода производится кнопками, расположенными по обе стороны автомата и на траверсе.

Рабочие шпиндели установлены в шпиндельном блоке на подшипниках качения. Возможность регулирования радиального и осевого зазоров исключает биение шпинделей, что повышает стойкость и долговечность инструмента.

Жесткость суппортов обеспечивает получение высокой чистоты поверхности обрабатываемой детали.

Конструкция механизма направляющих труб позволяет гасить колебания прутка внутри трубы, обеспечивает главное вращение прутков и значительно уменьшает шум и биение прутков о стенки направляющих труб.

Централизованная смазка обеспечивает экономичный расход материалов и долговечность работы всех трущихся деталей.

Удачное расположение узлов в зоне обработки обеспечивает сход стружки и попадание ее на лоток шнекового транспортера, который выносит ее за пределы станины.

Широкий диапазон скоростей обработки, большие возможности оснащения технологическими приспособлениями с установленными в них высокостойкими режущими инструментами и автоматическое управление обеспечивают высокую производительность автомата.

Класс точности автомата *H*.

ОСНОВНЫЕ ДАННЫЕ

Наибольший диаметр прутка, мм:	
круглого (диаметр)	50
квадратного (сторона)	35
шестигранного (размер под ключ)	43
Наибольшая длина обработки, мм	160
Наибольший диаметр резьбы, нарезаемый метчиком, мм:	
по стали	30
по латуни	36
Наибольшая масса обрабатываемого изделия, кг	2,4

Суппорты

Количество суппортов:	
продольных	1
поперечных	4
Ход продольного суппорта, мм:	
общий	180
рабочий	0—160
Ход поперечных суппортов, мм:	
I и II позиции:	
общий	70
рабочий	0—40
III позиция:	
общий	95
рабочий	0—65
IV позиция:	
общий	50
рабочий	0—30
Расстояние от переднего торца продольного суппорта до торца корпуса шпиндельного блока, мм:	
наименьшее	78
наибольшее	258

Механика автомата

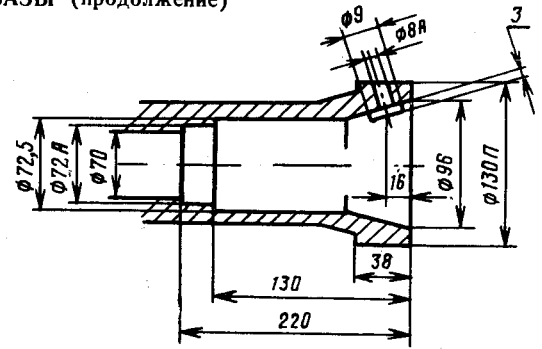
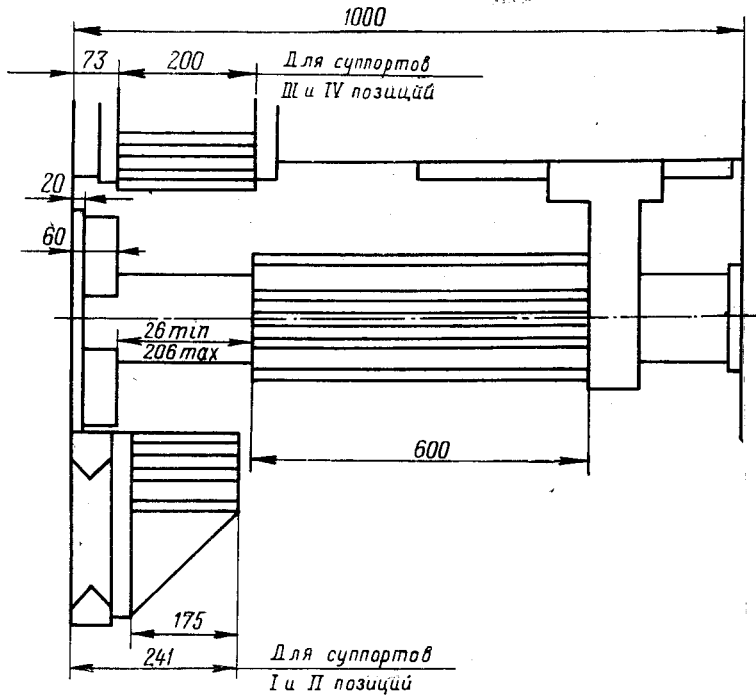
Количество скоростей рабочих шпинделей	21
Число оборотов шпинделя в минуту	125—1230
Количество скоростей распределительного вала на рабочем ходу	30

Длительность цикла, сек	7,9—322
Время холостого хода, сек	3,4
Подачи, мм/об:	
продольного суппорта	0—6,67
поперечных суппортов:	
I, II позиции	0—1,67
III позиции	0—2,63
IV позиции	0—1,25

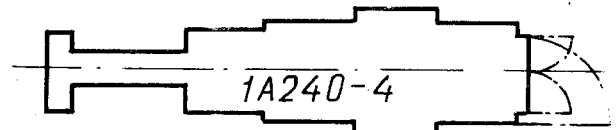
Привод, габарит и масса автомата

Питающая электросеть:		
род тока		Переменный трехфазный
частота, гц		50
напряжение, в		220/380
Тип автомата на вводе		A3114
Номинальный ток расцепителей вводного аппарата, а:		
при напряжении 220 в		70
при напряжении 380 в		40
Электродвигатели:		
главного привода:		
тип		AO2-61-4C1
мощность, кВт		13
число оборотов в минуту		1450
наладочного привода:		
тип		AO2-31-6C1
мощность, кВт		1,5
число оборотов в минуту		950
привода насоса системы охлаждения:		
тип		П-180
мощность, кВт		0,65
число оборотов в минуту		2800
привода транспортера стружки:		
тип		AO2-21-4C1
мощность, кВт		1,1
число оборотов в минуту		1500
Габарит автомата (длина×ширина×высота), мм		6050×1600×1945
Масса автомата, кг		9000

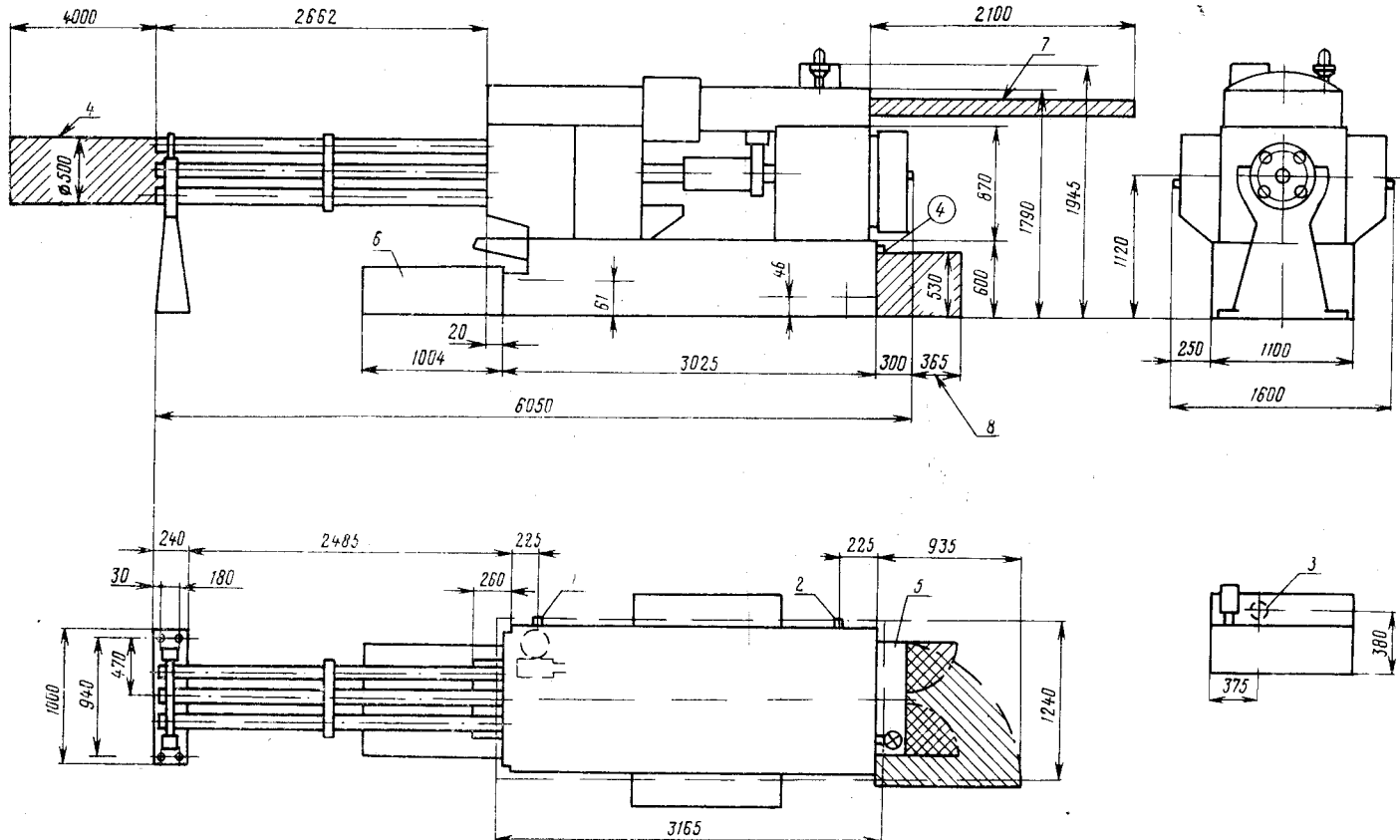
ГАБАРИТ РАБОЧЕГО ПРОСТРАНСТВА И ПРИСОЕДИНИТЕЛЬНЫЕ БАЗЫ (продолжение)



Передний конец шпинделя
ГАБАРИТНЫЙ ПЛАН
Масштаб 1:100



УСТАНОВОЧНЫЙ ЧЕРТЕЖ



1 — отверстие 2" для слива эмульсии; 2 — отверстие 3/4" для слива масла; 3 — труба 1 1/4" от насоса охлаждения; 4 — для загрузки прутков; 5 — электрошкаф; 6 — ящик для стружки; 7 — для демонтажа распределительного вала; 8 — для демонтажа электродвигателя

© НИИМАШ, 1974