



Электромагнитные реле типа РПС 32 являются слаботочными поляризованными двухпозиционными двухстабильными герметичными реле с двумя переключающими контактами и соответствуют ГОСТ 16121-86, ГОСТ ВД 16121-86 и техническим условиям ЯЛ0.452.080 ТУ.

Реле предназначены для коммутации электрических цепей постоянного и переменного тока частотой до 10 кГц.

Реле различаются по способу крепления: РПС 32А — без угольников; РПС 32Б — с угольниками для крепления реле.

Реле изготавливаются в климатических исполнениях УХЛ и Т (В).

Пример записи реле РПС 32Б исполнения РС4.520.201-01 при заказе и в документации другой продукции:

**Реле РПС 32 РС4.520.201-01 ЯЛ0.452.080 ТУ**

**Таблица технических параметров по исполнениям (паспортам) реле**

Исполнение реле*	Рабочее напряжение, В	Сопротивление обмоток I и II, Ом	Напряжение срабатывания, В	Время срабатывания не более 5 мс при напряжении, В	Сопротивление контактной цепи при напряжении (6±1)В, Ом, не более
РС4.520.201	2,4 <sup>+0,5</sup> <sub>-0,2</sub>	5±0,5	0,6-1,2	2,2	1,5 при силе тока (100±10) мА
РС4.520.202	4 <sup>+0,8</sup> <sub>-0,4</sub>	15±1,5	1-2,2	3,6	
РС4.520.203	6 <sup>+1,2</sup> <sub>-0,6</sub>	25±2,5	1,6-3,2	5,4	
РС4.520.204	10 <sup>+2</sup> <sub>-1</sub>	75±11,25	2-5	9	
РС4.520.205	12 <sup>+2</sup> <sub>-1,2</sub>	110±16,5	3,2-6,4	10,8	
РС4.520.206	15 <sup>+3</sup> <sub>-1,5</sub>	175±26,25	3,7-7,5	13,5	
РС4.520.207	20 <sup>+4</sup> <sub>-2</sub>	310±46,5	6-12	18	
РС4.520.208	27 <sup>+5</sup> <sub>-3</sub>	500±75	8-16	24	
РС4.520.209	2,4 <sup>+0,5</sup> <sub>-0,2</sub>	5±0,5	0,6-1,2	2,2	0,25 при силе тока (10±1) мА
РС4.520.210	4 <sup>+0,8</sup> <sub>-0,4</sub>	15±1,5	1-2,2	3,6	
РС4.520.211	6 <sup>+1,2</sup> <sub>-0,6</sub>	25±2,5	1,6-3,2	5,4	
РС4.520.212	10 <sup>+2</sup> <sub>-1</sub>	75±11,25	2-5	9,0	
РС4.520.213	12 <sup>+2</sup> <sub>-1,2</sub>	110±16,5	3,2-6,4	10,8	
РС4.520.214	15 <sup>+3</sup> <sub>-1,5</sub>	175±26,25	3,7-7,5	13,5	

PC4.520.215	$20^{+4}_{-2}$	310±46,5	6-12	18	
PC4.520.216	$27^{+5}_{-3}$	500±75	8-16	24	
PC4.520.217	$2,4^{+0,5}_{-0,2}$	5±0,5	0.6-1,2	2,2	1 при силе тока (100±10) мА
PC4.520.218	$4^{+0,8}_{-0,4}$	15±1,5	1-2,2	3,6	
PC4.520.219	$6^{+1,2}_{-0,6}$	25±2,5	1,6-3,2	5,4	
PC4.520.220	$10^{+2}_{-1}$	75±11,25	2-5	9	
PC4.520.221	$12^{+2}_{-1,2}$	110±16,5	3,2-6,4	10,8	
PC4.520.222	$15^{+3}_{-1,5}$	175±26,25	3,7-7,5	13,5	
PC4.520.223	$20^{+4}_{-2}$	310±46,5	6-2	18	
PC4.520.224	$27^{+5}_{-3}$	500±75	8-16	24	

\*В таблице указаны исполнения для реле РПС 32А: РС 4.520.201 — РС4.520.224.

Реле РПС 32Б имеют исполнения: РС4.520.201-01 — РС4.520.224-01.

Реле РПС 32А-Т имеют исполнения РС4.520.201-05 - РС4.520.224-05.

Реле РПС 32Б-Т имеют исполнения РС4.520.201-06 — РС4.520.224-06.

Электрические параметры реле, имеющих исполнения с индексами -01, -05 и -06, соответствуют приведенным в таблице для основных исполнений (без индексов).

### Общие технические параметры и характеристики реле

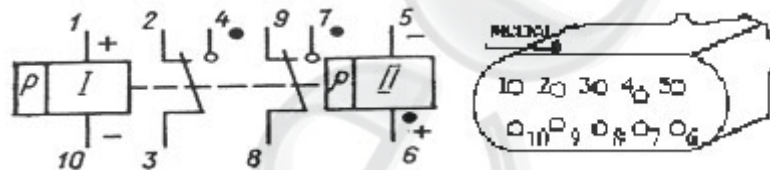
Время срабатывания, мс, не более	5
Сопротивление изоляции между токоведущими элементами, токоведущими элементами и корпусом, МОм: в нормальных климатических условиях в условиях повышенной влажности при максимальной температуре после статического воздействия пыли, плесневых грибков, соляного тумана (только для РПС 32А-Т и РПС 32Б-Т)	200 10 20 5
Испытательное напряжение (эффективное значение) между токоведущими элементами, токоведущими элементами и корпусом, В в нормальных климатических условиях в условиях повышенной влажности при пониженном атмосферном давлении после статического воздействия пыли, плесневых грибков, соляного тумана (только для РПС32А-Т и РПС 32Б-Т)	500 300 180 150
Масса, г, не более: РПС 32А РПС 32Б	19,5 20

### Режимы коммутации

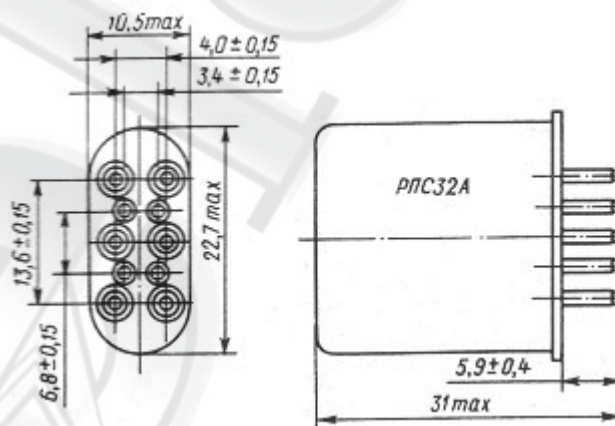
Диапазоны коммутации		Вид нагрузки	Род тока	Частота коммутации, Гц, не более	Число коммутационных циклов		
Сила тока, А	Напряжение, В				Суммарное	В том числе при 100°C	
<b>PC4.520.201 — PC4.520.208*</b>							
0,2-0,5	6-34	Активная	Постоянный	5	$10^6$	$0,5 \cdot 10^6$	
0,5-2	6-34			5	$10^5$	$0,5 \cdot 10^5$	
2-3	6-34			5	$10^4$	$0,5 \cdot 10^4$	
0,005-0,01	100-220			5	$10^6$	$0,5 \cdot 10^5$	
0,1-1	12-127			Переменный 50-10000Гц	5	$10^4$	$0,5 \cdot 10^4$
0,1-0,5	12-220				5	$10^4$	$0,5 \cdot 10^4$
0,04-0,15	6-34	Индуктивная $t < 15$ мс	Постоянный	5	$2,5 \cdot 10^5$	$1,25 \cdot 10^5$	
0,15-1	6-34			1	$2,5 \cdot 10^4$	$1,25 \cdot 10^4$	
0,1-0,25	12-220	Индуктивная $\cos \varphi > 0,3$	Переменный 50 - 10000Гц	1	$0,5 \cdot 10^4$	$0,25 \cdot 10^4$	
0,15-1	6-36	Индуктивная $t < 5$ мс	Постоянный	1	$10^5$	$0,5 \cdot 10^5$	
<b>PC4.520.209 — PC4.520.216*</b>							
0,000005-0,01	0,05-10	Активная	Постоянный и переменный 50-100000 Гц	5	$10^6$	$0,5 \cdot 10^6$	
0,001-0,01	3-34			Постоянный	5	$10^6$	$0,5 \cdot 10^6$
0,01-0,1	5-115			Переменный 50—10000 Гц	5	$10^5$	$0,5 \cdot 10^5$
0,001-0,1	10-34				5	$10^5$	$0,5 \cdot 10^5$
0,005-0,06	3-34	Индуктивная $t < 15$ мс	Постоянный	3	$0,5 \cdot 10^5$	$0,25 \cdot 10^5$	
0,06-0,15	10-34			1	$0,6 \cdot 10^4$	$0,3 \cdot 10^4$	
0,01-0,05	5-115"	Индуктивная $\cos \varphi > 0,3$	Переменный 50—10000 Гц	1	$0,4 \cdot 10^4$	$0,2 \cdot 10^4$	
0,005-0,06	3-34	Индуктивная $t < 5$ мс	Постоянный	5	$0,5 \cdot 10^5$	$0,5 \cdot 10^5$	
<b>PC4.520.217 — PC4.520.224</b>							

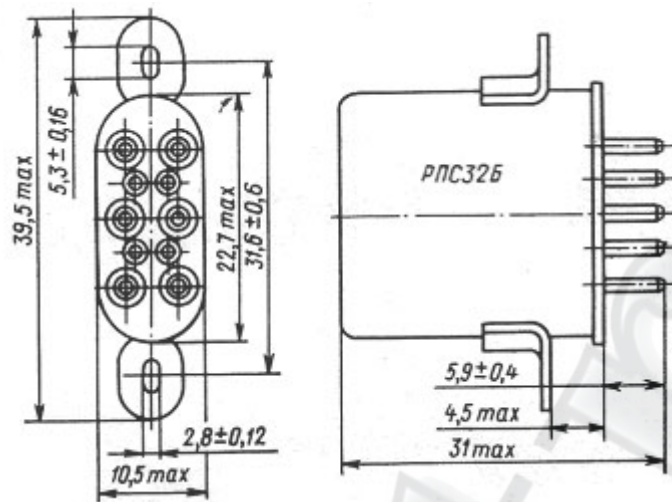
0,08-0,25	6-34	Активная	Постоянный	5	$10^6$	$0,5 \cdot 10^6$	
0,25-2	6-34			5	$10^5$	$0,5 \cdot 10^6$	
2-3	6-34		Постоянный	5	$10^4$	$0,5 \cdot 10^5$	
0,005-0,01	100-220			5	$10^6$	$0,5 \cdot 10^5$	
0,1-1	12-127			Переменный 50—10000 Гц	5	$10^4$	$0,25 \cdot 10^5$
0,1-0,5	12-220				5	$10^4$	$0,3 \cdot 10^4$
0,04-0,15	6-34	Индуктивная $t < 15$ мс	Постоянный	5	$2,5 \cdot 10^5$	$0,2 \cdot 10^4$	
0,15-1	6-3 4			1	$2,5 \cdot 10^4$	$0,5 \cdot 10^5$	
0,1-0,25	12-220	Индуктивная $\cos \varphi > 0,3$	Переменный 50—10000 Гц	1	$0,5 \cdot 10^4$	$0,5 \cdot 10^5$	
0,15-1	6-36	Индуктивная $t < 5$ мс	Постоянный	1	$10^5$	$0,5 \cdot 10^5$	
0,2-0,5	6-34	Активная	Постоянный	5	$2 \cdot 10^6$	$0,5 \cdot 10^5$	

### Схема электрическая принципиальная и расположение выводов



### Габаритные и присоединительные размеры





### Условия эксплуатации

Температура окружающей среды, °С	от минус 60 до плюс 100
Атмосферное давление, кПа (мм рт. ст.)	от 133,3*10 <sup>-11</sup> до 306,6 (от 10 -8 до 2300)
Относительная влажность при 35 °С, %	до 98
Вибрационные нагрузки: от 5 до 50 Гц в. 50 до 1500 Гц св. 1500 до 3000 Гц	с амплитудой 1,5 мм с ускорением до 196 м/с <sup>2</sup> (20 g) с ускорением до 147 м/с <sup>2</sup> (15 g)
Ударные нагрузки: одиночные удары многократные удары	9 с ускорением 1470 м/с <sup>2</sup> (150g) 4000 при ускорении до 980 м/с <sup>2</sup> (100g) или 10000 при ускорении до 343 м/с <sup>2</sup> (35g)
Ударная устойчивость	при ускорении до 980 м/с <sup>2</sup> (100g)
Линейные нагрузки	до 980 м/с <sup>2</sup> (100g)

Изготовитель



Научно-производственное  
предприятие "Старт"

Россия, 173021, Великий Новгород, ул.  
Нехинская, д. 55  
Тел. (8162) 62-06-28, 629-008, 62-06-33, 62-18-71  
e-mail: [start\\_relay@mail.natm.ru](mailto:start_relay@mail.natm.ru)  
Факс (8162) 61-64-46  
[www.relay-start.ru](http://www.relay-start.ru)