

---

ФЕДЕРАЛЬНОЕ АГЕНТСТВО  
ПО ТЕХНИЧЕСКОМУ РЕГУЛИРОВАНИЮ И МЕТРОЛОГИИ

---



НАЦИОНАЛЬНЫЙ  
СТАНДАРТ  
РОССИЙСКОЙ  
ФЕДЕРАЦИИ

ГОСТ Р  
8.623—  
2006

---

Государственная система обеспечения единства  
измерений

**ОТНОСИТЕЛЬНАЯ  
ДИЭЛЕКТРИЧЕСКАЯ ПРОНИЦАЕМОСТЬ  
И ТАНГЕНС УГЛА ДИЭЛЕКТРИЧЕСКИХ ПОТЕРЬ  
ТВЕРДЫХ ДИЭЛЕКТРИКОВ**

**Методики выполнения измерений  
в диапазоне сверхвысоких частот**

## Предисловие

Цели и принципы стандартизации в Российской Федерации установлены Федеральным законом от 27 декабря 2002 г. № 184-ФЗ «О техническом регулировании», а правила применения национальных стандартов Российской Федерации — ГОСТ Р 1.0—2004 «Стандартизация в Российской Федерации. Основные положения»

### Сведения о стандарте

1 РАЗРАБОТАН Федеральным государственным унитарным предприятием Восточно-Сибирским научно-исследовательским институтом физико-технических и радиотехнических измерений (ФГУП ВС НИИФТРИ)

2 ВНЕСЕН Управлением технического регулирования и стандартизации Федерального агентства по техническому регулированию и метрологии

3 УТВЕРЖДЕН И ВВЕДЕН В ДЕЙСТВИЕ Приказом Федерального агентства по техническому регулированию и метрологии от 27 декабря 2006 г. № 343-ст

4 ВВЕДЕН ВПЕРВЫЕ

*Информация об изменениях к настоящему стандарту публикуется в ежегодно издаваемом указателе «Национальные стандарты», а текст изменений и поправок — в ежемесячно издаваемых информационных указателях «Национальные стандарты». В случае пересмотра (замены) или отмены настоящего стандарта соответствующее уведомление будет опубликовано в ежемесячно издаваемом информационном указателе «Национальные стандарты». Соответствующая информация, уведомление и тексты размещаются также в информационной системе общего пользования — на официальном сайте Федерального агентства по техническому регулированию и метрологии в сети Интернет*

## Содержание

1	Область применения . . . . .	1
2	Нормативные ссылки . . . . .	1
3	Требования безопасности . . . . .	2
4	Условия выполнения измерений . . . . .	2
5	Требования к квалификации оператора . . . . .	2
6	Требования к средствам измерений и вспомогательным устройствам. . . . .	2
7	Метод объемного резонатора при фиксированной резонансной частоте . . . . .	3
7.1	Сущность метода . . . . .	3
7.2	Подготовка к выполнению измерений . . . . .	3
7.3	Выполнение измерений. . . . .	4
7.4	Обработка результатов измерений . . . . .	4
7.5	Требования к неопределенности измерений . . . . .	6
8	Метод объемного резонатора при фиксированной резонансной длине . . . . .	6
8.1	Сущность метода . . . . .	6
8.2	Подготовка к выполнению измерений . . . . .	6
8.3	Выполнение измерений. . . . .	6
8.4	Обработка результатов измерений . . . . .	7
8.5	Требования к неопределенности измерений . . . . .	8
9	Метод щелевого резонатора. . . . .	8
9.1	Сущность метода . . . . .	8
9.2	Подготовка к выполнению измерений . . . . .	9
9.3	Выполнение измерений. . . . .	9
9.4	Обработка результатов измерений . . . . .	9
9.5	Требования к неопределенности измерений . . . . .	11
10	Метод металлодиэлектрического резонатора . . . . .	11
10.1	Сущность метода . . . . .	11
10.2	Подготовка к выполнению измерений . . . . .	11
10.3	Выполнение измерений . . . . .	11
10.4	Обработка результатов измерений. . . . .	12
10.5	Требования к неопределенности измерений . . . . .	13
	Приложение А (рекомендуемое) Средства измерений, рекомендуемые для определения диэлектрических параметров материалов резонансными методами. . . . .	14
	Приложение Б (рекомендуемое) Размеры резонаторов . . . . .	17
	Приложение В (обязательное) Порядок подготовки образцов твердых диэлектриков для проведения измерений . . . . .	19
	Приложение Г (обязательное) Измерение собственной добротности резонатора . . . . .	21
	Приложение Д (обязательное) Определение глубины скин-слоя в зеркалах металлодиэлектрического резонатора . . . . .	23
	Библиография . . . . .	26

# 17 МЕТРОЛОГИЯ И ИЗМЕРЕНИЯ. ФИЗИЧЕСКИЕ ЯВЛЕНИЯ

ОКС 17.220.20

Группа Т86.8

Поправка к ГОСТ Р 8.623—2006 ГСИ. Относительная диэлектрическая проницаемость и тангенс угла диэлектрических потерь твердых диэлектриков. Методики выполнения измерений в диапазоне сверхвысоких частот

В каком месте	Напечатано	Должно быть
Приложение В, пункт В.2, формула В.1	$t = \frac{m\lambda}{\sqrt{\varepsilon - \left(\frac{\lambda}{1,64a}\right)^2}}$	$t = \frac{0,5m\lambda}{\sqrt{\varepsilon - \left(\frac{\lambda}{1,64a}\right)^2}}$

(ИУС № 8 2010 г.)

---

Государственная система обеспечения единства измерений

**ОТНОСИТЕЛЬНАЯ ДИЭЛЕКТРИЧЕСКАЯ ПРОНИЦАЕМОСТЬ  
И ТАНГЕНС УГЛА ДИЭЛЕКТРИЧЕСКИХ ПОТЕРЬ  
ТВЕРДЫХ ДИЭЛЕКТРИКОВ**

**Методики выполнения измерений в диапазоне сверхвысоких частот**

State system for ensuring the uniformity of measurements. Relative dielectric permittivity and the loss tangent of solid dielectrics. Procedures of measurements at microwave frequencies

---

Дата введения — 2008—06—01

## 1 Область применения

Настоящий стандарт устанавливает методики выполнения измерений относительной диэлектрической проницаемости  $\varepsilon$  и тангенса угла диэлектрических потерь  $\operatorname{tg} \delta$  твердых диэлектриков в микроволновом диапазоне частот на основе резонансных методов.

В настоящем стандарте представлены следующие методы измерений:

- объемного резонатора при фиксированной резонансной частоте;
- объемного резонатора при фиксированной резонансной длине;
- щелевого резонатора;
- металлодиэлектрического резонатора.

Образцы твердых диэлектриков для измерений (далее — образцы) могут иметь форму дисков диаметром  $D > t$ , где  $t$  — толщина диска, форму цилиндров диаметром  $D$ , высотой  $L$  при различных отношениях  $D/L$  или пластин (подложек) толщиной  $t \ll A, B$ , где  $A, B$  — длина и ширина прямоугольной пластины (подложки), и тонких дисков при  $t \ll D$ .

В зависимости от типоразмера образца применяют различные методики выполнения измерений и типы резонаторов, приведенные в приложении А: объемный цилиндрический резонатор с колебанием типа  $H_{01p}$  для дисковых образцов, объемный щелевой резонатор с колебанием типа  $H_{01p}$  для пластин (подложек) и тонких дисков, металлодиэлектрический резонатор с колебанием типа  $H_{0mp}$  для цилиндрических образцов. Размеры применяемых резонаторов и образцов определяются диапазоном частот, в котором необходимо проводить измерения.

## 2 Нормативные ссылки

В настоящем стандарте использованы нормативные ссылки на следующие стандарты:

ГОСТ Р ИСО 5725-2—2002 Точность (правильность и прецизионность) методов и результатов измерений. Часть 2. Основной метод определения повторяемости и воспроизводимости стандартного метода измерений

ГОСТ Р 51652—2000 Спирт этиловый ректификованный из пищевого сырья. Технические условия

ГОСТ 2789—73 Шероховатость поверхности. Параметры и характеристики

ГОСТ 6433.1—71 Материалы электроизоляционные твердые. Условия окружающей среды при подготовке образцов и испытаний

ГОСТ 24643—81 Основные нормы взаимозаменяемости. Допуски формы и расположения поверхностей. Числовые значения

---

П р и м е ч а н и е — При пользовании настоящим стандартом целесообразно проверить действие ссылочных стандартов в информационной системе общего пользования — на официальном сайте Федерального агентства по техническому регулированию и метрологии в сети Интернет или по ежегодно издаваемому указателю «Национальные стандарты», который опубликован по состоянию на 1 января текущего года, и по соответствующим ежемесячно издаваемым информационным указателям, опубликованным в текущем году. Если ссылочный стандарт заменен (изменен), то при пользовании настоящим стандартом следует руководствоваться заменяющим (измененным) стандартом. Если ссылочный стандарт отменен без замены, то положение, в котором дана ссылка на него, применяется в части, не затрагивающей эту ссылку.

### 3 Требования безопасности

При выполнении измерений относительной диэлектрической проницаемости и тангенса угла диэлектрических потерь соблюдают следующие требования безопасности:

- к измерениям допускают лиц, прошедших инструктаж по технике безопасности при работе с электро- и СВЧ-радиоизмерительными приборами;
- выполняют требования безопасности в соответствии с технической документацией на используемые приборы;
- корпуса всех приборов, используемых при измерениях, заземляют;
- отсоединение шин заземления, подключение или отключение межблочных и соединительных кабелей проводят только при выключенных приборах;
- в помещении, где проводят измерения, должны отсутствовать газы и пары веществ, вызывающие коррозию металлических деталей.

### 4 Условия выполнения измерений

4.1 При выполнении измерений температура окружающего воздуха, относительная влажность, барометрическое давление, вибрации в помещении должны соответствовать установленным в эксплуатационной документации на применяемые средства измерений.

4.2 Изменение температуры окружающего воздуха за время измерений образца не должно превышать  $\pm 1$  °С.

### 5 Требования к квалификации оператора

К выполнению измерений и обработке их результатов допускают лиц, имеющих подготовку для работы с СВЧ-радиоизмерительными приборами и навыки пользователя компьютера.

### 6 Требования к средствам измерений и вспомогательным устройствам

6.1 В зависимости от метода измерений применяют средства измерений и вспомогательные устройства, необходимые для его реализации. Общие требования к используемым средствам измерений приведены ниже.

#### 6.1.1 Генераторы СВЧ:

- выходная мощность, мВт, не менее . . . . . 1;
- относительная нестабильность частоты за 15 мин, не более . . . . .  $1 \cdot 10^{-4}$ ;
- паразитная частотная девиация (относительная), не более . . . . .  $5 \cdot 10^{-6}$ ;
- нестабильность выходной мощности за 5 мин, дБ, не более . . . . . 0,1;
- линейная частотная модуляция внешним сигналом в относительной полосе частот, не менее . . . . .  $5 \cdot 10^{-4}$ .

#### 6.1.2 Частотомер:

- предел допускаемой относительной погрешности, не более . . . . .  $1 \cdot 10^{-7}$ ;
- уровень минимальной входной СВЧ-мощности, мВт, не более . . . . . 0,2.

#### 6.1.3 Индикатор резонанса (осциллограф):

- чувствительность по Y-входу, мВ/дел., не менее . . . . . 2.

## 6.1.4 Вольтметр постоянного напряжения:

- минимальный предел измерений, мВ . . . . . 100;
- предел допускаемой относительной погрешности, не более . . . . .  $1 \cdot 10^{-3}$ .

## 6.1.5 Атенюатор поляризационный:

- диапазон изменения ослабления, дБ, не менее . . . . . 0—40;
- предел допускаемой абсолютной погрешности по разностному ослаблению, дБ, не более:
- в диапазоне 0—4 дБ . . . . . 0,03;
- в диапазоне 4—40 дБ . . . . . 0,3.

## 6.1.6 Детектор СВЧ:

- чувствительность, мВ/мкВт, не менее . . . . . 1;
- коэффициент стоячей волны по напряжению (далее — КСВН) на рабочих частотах (с развязывающим вентилем), не более . . . . . 1,4.

## 6.1.7 Развязывающие вентили:

- КСВН, не более . . . . . 1,4.

6.2 Вместо указанных приборов возможно применение измерителя модуля коэффициента передачи и отражения с цифровым синтезатором частоты в качестве генератора СВЧ.

Перечень рекомендуемых средств измерений приведен в приложении А.

## 7 Метод объемного резонатора при фиксированной резонансной частоте

Для измерений данным методом при фиксированной резонансной частоте в диапазоне 6—20 ГГц используют образцы, имеющие форму дисков, с относительной диэлектрической проницаемостью  $\varepsilon$  от 1,2 до 200 и тангенсом угла диэлектрических потерь  $\operatorname{tg} \delta$  от  $5 \cdot 10^{-5}$  до  $1 \cdot 10^{-2}$ . Достоинством метода является широкий диапазон измеряемых значений  $\operatorname{tg} \delta$  и возможность использования генератора СВЧ с малой перестройкой частоты, необходимой только для измерения добротности резонатора.

### 7.1 Сущность метода

7.1.1 Для измерений применяют цилиндрический объемный резонатор, в котором возбуждается колебание типа  $H_{01p}$ , где  $p = 2, 3, 4, 5$  — число полуволн, укладываемых по длине резонатора. Схематическое изображение объемного резонатора с колебанием типа  $H_{01p}$  для измерений при фиксированной резонансной частоте приведено на рисунке А.1 (приложение А).

В диапазоне частот 8—12 ГГц рекомендуемый внутренний диаметр резонатора  $D$  составляет 50 мм, длина резонансной полости — не менее 80 мм.

Размеры резонатора в других диапазонах частот приведены в таблице Б.1 (приложение Б).

Стандартная неопределенность в соответствии с РМГ 43 [1], оцениваемая по типу В, при измерении резонансной длины пустого резонатора  $L_0$  на частоте измерения  $f_0$  должна быть не более 0,01 мм, при измерении внутреннего диаметра резонатора — не более 0,005 мм. Значения  $L_0$  и  $D$  могут быть взяты из технической документации на используемый резонатор или определены в соответствии с приложением Б.

7.1.2 Определение относительной диэлектрической проницаемости  $\varepsilon$  заключается в измерении разности резонансной длины резонатора без образца  $L_0$  и резонансной длины  $L_\varepsilon$  после помещения в него образца при фиксированной резонансной частоте  $f_\varepsilon = f_0$ .

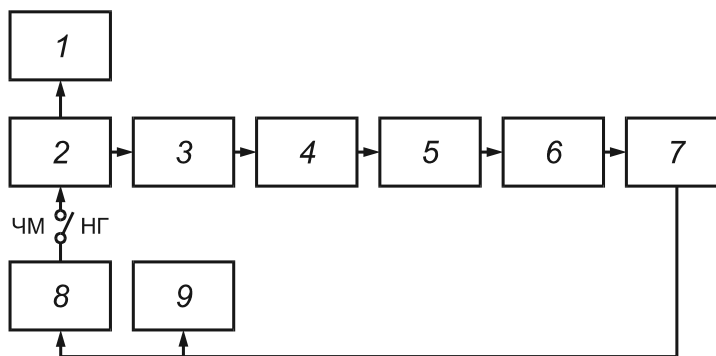
7.1.3 Определение тангенса угла диэлектрических потерь  $\operatorname{tg} \delta$  заключается в измерении собственной добротности резонатора с образцом  $Q_{0\varepsilon}$  и сравнении ее с собственной добротностью резонатора без образца  $Q_{00}$  с учетом изменения распределения поля и омических потерь в стенках резонатора после помещения образца.

### 7.2 Подготовка к выполнению измерений

7.2.1 При подготовке к выполнению измерений проводят следующие работы:

- собирают измерительную установку по схеме, приведенной на рисунке 1. Перед сборкой волноводного тракта фланцы волноводных элементов протирают бязью, смоченной этиловым спиртом-ректификатом по ГОСТ Р 51652, и высушивают естественным путем;
- все приборы, входящие в состав измерительной установки, подготавливают к работе в соответствии с технической документацией на них;
- подвижный поршень измерительного резонатора протирают мягкой белой бязью, смоченной этиловым спиртом-ректификатом, и высушивают естественным путем;

- образцы подготавливают к измерениям в соответствии с требованиями, указанными в приложении В.



1 — частотомер; 2 — генератор СВЧ; 3, 6 — развязывающий вентиль; 4 — аттенюатор поляризационный; 5 — измерительный резонатор; 7 — детектор СВЧ; 8 — индикатор резонанса с выходом напряжения развертки; 9 — вольтметр

Рисунок 1 — Структурная схема измерительной установки для резонансных методов измерений  $\varepsilon$  и  $\operatorname{tg} \delta$  твердых диэлектриков

П р и м е ч а н и е — ЧМ — частотная модуляция; НГ — непрерывная генерация.

7.2.2 При использовании измерителя модуля коэффициента передачи и отражения с цифровым синтезатором СВЧ вместо измерительной установки, приведенной на рисунке 1, собирают схему измерения модуля коэффициента передачи измерительного резонатора (четырехполюсника) в соответствии с технической документацией на измеритель.

### 7.3 Выполнение измерений

7.3.1 Измерения относительной диэлектрической проницаемости  $\varepsilon$  и тангенса угла диэлектрических потерь  $\operatorname{tg} \delta$  проводят в режиме непрерывной генерации (НГ) генератора СВЧ. Режим работы с линейной частотной модуляцией (ЧМ) используют только для визуального контроля резонансной кривой на индикаторе резонанса. При использовании цифровых синтезаторов СВЧ или цифровых измерителей модуля коэффициента передачи и отражения (цифровых анализаторов СВЧ-цепей) измерения проводят в режиме развертки по частоте с шагом не более 10 кГц.

7.3.2 Измерения выполняют следующим образом:

- генератор СВЧ настраивают на заданную частоту  $f_0$ , контроль частоты осуществляют по частотомеру с неопределенностью не более 10 кГц. Изменение частоты генератора СВЧ за время одного измерения не должно превышать 30 кГц. Уровень выходной мощности генератора СВЧ при измерении оставляют без изменений;

- настраивают резонатор без образца перемещением подвижного поршня в резонанс по максимуму показаний вольтметра и фиксируют показания микрометра (датчика перемещения подвижного поршня)  $l_0$ , мм, со стандартной неопределенностью, оцениваемой по типу В, не более 0,005 мм и показания вольтметра (не менее трех значащих цифр)  $V_0$ ;

- измеряют собственную добротность резонатора без образца  $Q_{00}$  со стандартной неопределенностью, оцениваемой по типу В, не более 5 % в соответствии с приложением Г. Допускается использование значения  $Q_{00}$  на частоте  $f_0$  из технической документации на резонатор;

- подвижный поршень резонатора отводят в крайнее нижнее положение и помещают на него образец. Перемещением поршня вверх настраивают резонатор в резонанс по максимуму показаний вольтметра;

- фиксируют показание микрометра (датчика перемещения поршня)  $l_\varepsilon$  со стандартной неопределенностью, оцениваемой по типу В, не более 0,005 мм и находят перемещение поршня  $\Delta L = |l_0 - l_\varepsilon|$ ;

- измеряют собственную добротность резонатора с образцом  $Q_{0\varepsilon}$  со стандартной неопределенностью, оцениваемой по типу В, не более 5 % в соответствии с приложением Г.

### 7.4 Обработка результатов измерений

7.4.1 Диэлектрическую проницаемость  $\varepsilon$  образца относительно вакуума вычисляют по формуле



$$\varepsilon = \left( \frac{c}{2\pi f_0} \right)^2 \left[ \left( \frac{x}{t} \right)^2 + \left( \frac{v_{11}}{a} \right)^2 \right], \quad (1)$$

где  $c$  — скорость света в вакууме ( $299,792458 \cdot 10^9$  мм · с<sup>-1</sup>);

$f_0$  — резонансная частота, Гц;

$t$  — толщина образца, мм;

$v_{11} = 3,831706$  — первый корень функции Бесселя  $J_1(z)$ ;

$a$  — радиус резонатора, мм ( $a = \frac{D}{2}$ , где  $D$  — диаметр резонатора, мм);

$x$  — безразмерная величина («электрическая толщина» образца), определяемая из уравнения

$$\frac{\operatorname{tg} x}{x} - \frac{\operatorname{tg}[h_2(\Delta L + t)]}{h_2 t} = 0, \quad (2)$$

где  $h_2 = \sqrt{k_2^2 - \left( \frac{v_{11}}{a} \right)^2}$  — фазовая постоянная в резонаторе без образца и в пустой части резонатора с образцом, мм<sup>-1</sup>;

$k_2 = \frac{2\pi f_0}{c} \sqrt{\varepsilon_0}$  — волновое число в воздухе на частоте  $f_0$ , мм<sup>-1</sup>;

$\varepsilon_0$  — относительная диэлектрическая проницаемость воздуха, заполняющего резонатор. При нормальных условиях (атмосферное давление 760 мм рт. ст., температура 20 °С, относительная влажность 20 %)  $\varepsilon_0 = 1,00058$ ;

$\Delta L$  — смещение поршня, необходимое для восстановления резонансной частоты после помещения в резонатор образца, мм.

7.4.2 Тангенс угла диэлектрических потерь  $\operatorname{tg} \delta$  образца вычисляют по формуле

$$\operatorname{tg} \delta = K_{1E}^{-1} \left( \frac{1}{Q_{0\varepsilon}} - \frac{\eta}{Q_{00}} \right), \quad (3)$$

где  $K_{1E}$  — коэффициент заполнения резонатора, равный отношению электрической энергии в образце к полной энергии резонатора с образцом и определяемый по формуле

$$K_{1E} = \left[ 1 + \xi \frac{(L_\varepsilon - t)\Phi_2}{\varepsilon t \Phi_1} \right]^{-1}, \quad (4)$$

где  $L_\varepsilon = L_0 - \Delta L$  — длина резонатора с образцом, мм,

$\xi$  — параметр, определяемый по формуле

$$\xi = \left( \frac{x}{h_2 t} \right)^2 \frac{\cos^2 x}{\cos^2[h_2(L_\varepsilon - t)]} = \frac{\sin^2 x}{\sin^2[h_2(L_\varepsilon - t)]}; \quad (5)$$

$\Phi_1, \Phi_2$  — параметры, определяемые по формулам:

$$\Phi_1 = 1 - \frac{\sin(2x)}{2x}, \quad (6)$$

$$\Phi_2 = 1 - \frac{\sin[2h_2(L_\varepsilon - t)]}{2h_2(L_\varepsilon - t)}; \quad (7)$$

$Q_{00}$  — собственная добротность резонатора без образца;

$Q_{0\varepsilon}$  — собственная добротность резонатора с образцом;

$\eta$  — параметр, учитывающий изменение омических потерь в стенках резонатора после введения образца и определяемый по формуле

$$\eta = G \frac{\left( \frac{v_{11}}{k_2 a} \right)^2 \left( \frac{x}{v_{11}} \right)^2 \left( \frac{a}{t} \right)^2 + \frac{t}{a} \Phi_1 + \xi \left[ \left( \frac{h_2 a}{v_{11}} \right)^2 + \frac{L_\varepsilon - t}{a} \Phi_2 \right]}{\varepsilon t \Phi_1 + \xi(L_\varepsilon - t)\Phi_2}, \quad (8)$$

где  $G$  — параметр, определяемый по формуле

$$G = aL_0 \left[ (2a - L_0) \left( \frac{\rho c}{2L_0 f_0 \sqrt{\varepsilon_\varepsilon}} \right)^2 + L_0 \right]^{-1}. \quad (9)$$

П р и м е ч а н и е — Два способа определения  $\xi$  по формуле (5) даны для исключения операции деления на 0.

7.4.3 При определении диэлектрической проницаемости и тангенса угла диэлектрических потерь образцов проводят не менее четырех измерений и за результат принимают среднеарифметическое значение.

### 7.5 Требования к неопределенности измерений

7.5.1 Расширенная неопределенность (предел допускаемой относительной погрешности) результата измерений  $\varepsilon$  и  $\operatorname{tg} \delta$  твердых диэлектриков, оцененная при уровне доверия 0,95 в соответствии с РМГ 43 [1], для метода объемного резонатора при фиксированной резонансной частоте составляет:

$\pm 0,5\%$  для  $\varepsilon$  от 1,2 до 10;

$\pm 1\%$  для  $\varepsilon$  от 10 до 60;

$\pm 2\%$  для  $\varepsilon$  от 60 до 100;

$\pm 3\%$  для  $\varepsilon$  более 100;

$\pm \left( 5 + \frac{3 \cdot 10^{-3}}{\operatorname{tg} \delta} \right) \%$  для  $\operatorname{tg} \delta$ .

7.5.2 Если необходима оценка повторяемости (сходимости) и воспроизводимости измерений, ее осуществляют в соответствии с ГОСТ Р ИСО 5725-2.

## 8 Метод объемного резонатора при фиксированной резонансной длине

Для измерений данным методом в диапазоне частот 6—20 ГГц используют образцы, имеющие форму дисков, с относительной диэлектрической проницаемостью  $\varepsilon$  от 1,2 до 200 и тангенсом угла диэлектрических потерь  $\operatorname{tg} \delta$  от  $5 \cdot 10^{-5}$  до  $1 \cdot 10^{-2}$ . Достоинством метода является широкий диапазон измеряемых значений  $\operatorname{tg} \delta$  и отсутствие механизма точного перемещения подвижного поршня.

### 8.1 Сущность метода

8.1.1 Для измерений применяют объемный цилиндрический резонатор, в котором возбуждается колебание  $H_{01p}$ , где  $p = 2, 3, 4, 5$  — число полуволн, укладываемых по длине резонатора. Схематическое изображение объемного резонатора с колебанием типа  $H_{01p}$  для измерений при фиксированной резонансной длине приведено на рисунке А.2 (приложение А).

В диапазоне частот 8—12 ГГц рекомендуемый внутренний диаметр резонатора  $D$  составляет 50 мм, длина резонансной полости — не менее 80 мм.

Размеры резонатора в других диапазонах частот приведены в таблице Б.1 (приложение Б).

Длина резонансной полости пустого резонатора  $L_0$  на частоте измерения  $f_0$  должна быть известна со стандартной неопределенностью, оцениваемой по типу В, не более 0,01 мм. Внутренний диаметр резонатора должен быть известен со стандартной неопределенностью, оцениваемой по типу В, не более 0,005 мм. Значения  $L_0$  и  $D$  могут быть взяты из технической документации на используемый резонатор или определены в соответствии с приложением Б.

8.1.2 Определение относительной диэлектрической проницаемости  $\varepsilon$  заключается в измерении резонансных частот  $f_0, f_\varepsilon$  резонатора до и после помещения в него образца при фиксированной резонансной длине  $L_0 = L_\varepsilon$ .

8.1.3 Определение тангенса угла диэлектрических потерь  $\operatorname{tg} \delta$  заключается в измерении собственной добротности резонатора с образцом  $Q_{0\varepsilon}$  и сравнении ее с собственной добротностью резонатора без образца  $Q_{00}$  с учетом изменения распределения поля, резонансной частоты и омических потерь в стенках резонатора после помещения образца.

### 8.2 Подготовка к выполнению измерений

Подготовку к выполнению измерений проводят в соответствии с 7.2.

### 8.3 Выполнение измерений

8.3.1 Измерение относительной диэлектрической проницаемости  $\varepsilon$  и тангенса угла диэлектрических потерь  $\operatorname{tg} \delta$  проводят в режиме работы генератора СВЧ согласно 7.3.1 при фиксированной резонан-

сной длине резонатора  $L_0$  и резонансной частоте резонатора с образцом  $f_\varepsilon$ , отличающейся от резонансной частоты пустого резонатора  $f_0$ .

8.3.2 Измерения выполняют следующим образом:

- изменением частоты настраивают генератор СВЧ по максимуму показаний вольтметра на резонанс резонатора без образца;
- фиксируют показания частотомера  $f_0$  с неопределенностью не более 10 кГц;
- измеряют собственную добротность резонатора без образца  $Q_{00}$  со стандартной неопределенностью, оцениваемой по типу В, не более 5 % в соответствии с приложением Г. Допускается использование значения  $Q_{00}$  на частоте  $f_0$  из технической документации на резонатор;
- отводят поршень резонатора в крайнее нижнее положение и помещают образец в резонатор;
- возвращают поршень резонатора в исходное положение (восстанавливают резонансную длину  $L_0$ );
- перестраивают частоту генератора СВЧ в сторону уменьшения до появления резонанса;
- настраивают генератор СВЧ на резонанс по максимуму показаний вольтметра и по частотомеру измеряют резонансную частоту резонатора с образцом  $f_\varepsilon$  с неопределенностью не более 10 кГц;
- измеряют собственную добротность резонатора с образцом  $Q_{0\varepsilon}$  со стандартной неопределенностью, оцениваемой по типу В, не более 5 % в соответствии с приложением Г.

#### 8.4 Обработка результатов измерений

8.4.1 Диэлектрическую проницаемость  $\varepsilon$  образца относительно вакуума вычисляют по формуле

$$\varepsilon = \left( \frac{c}{2\pi f_\varepsilon} \right)^2 \left[ \left( \frac{x}{t} \right)^2 + \left( \frac{v_{11}}{a} \right)^2 \right], \quad (10)$$

где  $x$  — безразмерная величина («электрическая толщина» образца), определяемая из уравнения

$$\frac{\operatorname{tg} x}{x} + \frac{\operatorname{tg}[h_2(L_0 - t)]}{h_2 t} = 0, \quad (11)$$

где  $h_2 = \sqrt{k_2^2 - \left( \frac{v_{11}}{a} \right)^2}$  — фазовая постоянная в пустой части резонатора с образцом, мм<sup>-1</sup>;

$k_2 = \frac{2\pi f_\varepsilon \sqrt{\varepsilon_0}}{c}$  — волновое число в воздухе на частоте  $f_\varepsilon$ , мм<sup>-1</sup>.

8.4.2 Тангенс угла диэлектрических потерь образца вычисляют по формуле

$$\operatorname{tg} \delta = K_{1E}^{-1} \left( \frac{1}{Q_{0\varepsilon}} - \frac{\eta}{Q_{00}} \right), \quad (12)$$

где  $K_{1E}$  — коэффициент заполнения резонатора, который находят по формуле

$$K_{1E} = \left[ 1 + \xi \frac{(L_0 - t)\Phi_2}{\varepsilon t \Phi_1} \right]^{-1}, \quad (13)$$

где  $\xi$  — параметр, определяемый по формуле

$$\xi = \left( \frac{x}{h_2 t} \right)^2 \frac{\cos^2 x}{\cos^2[h_2(L_0 - t)]} = \frac{\sin^2 x}{\sin^2[h_2(L_0 - t)]}; \quad (14)$$

$\Phi_1, \Phi_2$  — параметры, определяемые по формулам:

$$\Phi_1 = 1 - \frac{\sin(2x)}{2x}, \quad (15)$$

$$\Phi_2 = 1 - \frac{\sin[2h_2(L_0 - t)]}{2h_2(L_0 - t)}; \quad (16)$$

$Q_{00}$  — собственная добротность пустого резонатора;

$Q_{0\varepsilon}$  — собственная добротность резонатора с образцом;

$\eta$  — параметр, учитывающий изменение омических потерь в стенках резонатора после введения образца и изменения резонансной частоты, определяемый по формуле

$$\eta = G \frac{\sqrt{\frac{f_0}{f_\varepsilon}} \left(\frac{v_{11}}{k_2 a}\right)^2 \left(\frac{x}{v_{11}}\right)^2 \left(\frac{a}{t}\right)^2 + \frac{t}{a} \Phi_1 + \xi \left[ \left(\frac{h_2 a}{v_{11}}\right)^2 + \frac{L_0 - t}{a} \Phi_2 \right]}{\varepsilon t \Phi_1 + \xi (L_0 - t) \Phi_2}, \quad (17)$$

где  $G$  — параметр, определяемый по формуле

$$G = a L_0 \left[ (2a - L_0) \left( \frac{\rho c}{2L_0 f_0 \sqrt{\varepsilon_\varepsilon}} \right)^2 + L_0 \right]^{-1}. \quad (18)$$

П р и м е ч а н и е — Два способа вычисления параметра  $\xi$  по формуле (14) приведены для исключения операции деления на 0.

8.4.3 При определении диэлектрической проницаемости и тангенса угла диэлектрических потерь образцов проводят не менее четырех измерений и за результат принимают среднеарифметическое значение.

### 8.5 Требования к неопределенности измерений

8.5.1 Расширенная неопределенность (предел допускаемой относительной погрешности) результата измерений  $\varepsilon$  и  $\operatorname{tg} \delta$  твердых диэлектриков, оцененная при уровне доверия 0,95 в соответствии с РМГ 43 [1], для метода объемного резонатора при фиксированной резонансной длине составляет:

- ± 0,5 % для  $\varepsilon$  от 1,2 до 10;
- ± 1 % для  $\varepsilon$  от 10 до 60;
- ± 2 % для  $\varepsilon$  от 60 до 100;
- ± 3 % для  $\varepsilon$  более 100;
- ±  $(5 + \frac{3 \cdot 10^{-3}}{\operatorname{tg} \delta})$  % для  $\operatorname{tg} \delta$ .

8.5.2 Если необходима оценка повторяемости (сходимости) и воспроизводимости измерений, ее осуществляют в соответствии с ГОСТ Р ИСО 5725-2.

## 9 Метод щелевого резонатора

Для измерений данным методом в диапазоне частот 4—20 ГГц используют образцы, имеющие форму тонких дисков, пластин и диэлектрических подложек толщиной от 0,5 до 2,5 мм с относительной диэлектрической проницаемостью от 1,2 до 20 и тангенсом угла диэлектрических потерь от  $3 \cdot 10^{-5}$  до  $1 \cdot 10^{-2}$ .

Достоинством метода является возможность измерения образцов в виде пластин, листов, подложек и дисков малой толщины при достаточно больших коэффициентах заполнения измерительного резонатора. Условиями применимости метода являются перекрытие образцом резонансной полости и выполнение неравенства  $t \leq c / (5f_\varepsilon \sqrt{\varepsilon})$ .

### 9.1 Сущность метода

9.1.1 Для измерений применяют щелевой резонатор, в котором возбуждается колебание  $H_{01p}$  с нечетным индексом  $p = 1$  или  $p = 3$  в диапазоне частот 4—20 ГГц. Резонатор образован двумя соосными цилиндрами одного диаметра  $D = 2a$  и длины  $L$  каждый, в щель между которыми помещают образец. Схематическое изображение щелевого резонатора с колебанием типа  $H_{01p}$  приведено на рисунке А.3 (приложение А). Размеры щелевого резонатора для измерений в диапазонах частот приведены в таблице Б.2 (приложение Б).

Длина резонансной полости пустого резонатора  $L_0 = 2L$  должна быть известна со стандартной неопределенностью, оцениваемой по типу В, не более 0,01 мм. Внутренний диаметр резонатора должен быть известен со стандартной неопределенностью, оцениваемой по типу В, не более 0,005 мм. Значения  $L_0$  и  $D$  могут быть взяты из технической документации на используемый резонатор или определены в соответствии с приложением Б.

9.1.2 Определение относительной диэлектрической проницаемости  $\varepsilon$  заключается в измерении резонансной частоты резонатора  $f_0, f_\varepsilon$  до и после помещения в резонатор образца.

9.1.3 Определение тангенса угла диэлектрических потерь  $\operatorname{tg} \delta$  заключается в измерении собственной добротности резонатора  $Q_{0\varepsilon}$  с образцом и сравнении ее с собственной добротностью  $Q_{00}$  резонатора без образца.

## 9.2 Подготовка к выполнению измерений

9.2.1 При подготовке к выполнению измерений проводят следующие работы:

- собирают измерительную установку по схеме, приведенной на рисунке 1;
- все приборы, входящие в состав измерительной установки, подготавливают к работе в соответствии с технической документацией на них;
- фланцы обоих цилиндров измерительного резонатора протирают мягкой белой бязью, смоченной этиловым спиртом-ректификатом, и высушивают естественным путем;
- образцы подготавливают к измерениям в соответствии с требованиями, указанными в приложении В.

9.2.2 При использовании измерителя модуля коэффициента передачи и отражения с цифровым синтезатором СВЧ вместо измерительной установки (рисунок 1) собирают схему измерения модуля коэффициента передачи измерительного резонатора (четырехполюсника) в соответствии с технической документацией на измеритель.

## 9.3 Выполнение измерений

9.3.1 Измерение относительной диэлектрической проницаемости  $\varepsilon$  и тангенса угла диэлектрических потерь  $\operatorname{tg} \delta$  проводят в режиме работы генератора СВЧ согласно 7.3.1 при резонансной частоте резонатора с образцом  $f_\varepsilon$ , отличающейся от резонансной частоты пустого резонатора  $f_0$ .

9.3.2 Измерения выполняют следующим образом:

- изменением частоты настраивают генератор СВЧ по максимуму показаний вольтметра на резонанс резонатора длиной  $L_0 + t$  без образца;
- фиксируют показания частотомера  $f_0$  с неопределенностью не более 10 кГц;
- измеряют собственную добротность резонатора без образца  $Q_{00}$  со стандартной неопределенностью, оцениваемой по типу В, не более 5 % в соответствии с приложением Г;
- помещают образец в щель между цилиндрами так, чтобы образец перекрывал резонансную полость;
- перестраивают частоту генератора СВЧ в сторону уменьшения до появления резонанса;
- настраивают генератор СВЧ на резонанс по максимуму показаний вольтметра и по частотомеру измеряют резонансную частоту резонатора с образцом  $f_\varepsilon$  с неопределенностью не более 10 кГц;
- измеряют собственную добротность резонатора с образцом  $Q_{0\varepsilon}$  со стандартной неопределенностью, оцениваемой по типу В, не более 5 % в соответствии с приложением Г.

9.3.3 При измерении на колебании  $H_{011}$  после помещения образца в резонатор возможно понижение резонансной частоты  $f_\varepsilon$  ниже критической частоты волны  $H_{01}$  в пустой части резонатора  $f_c = cv_{11}/(2\pi a\sqrt{\varepsilon_0})$ .

## 9.4 Обработка результатов измерений

9.4.1 Обработку результатов измерений начинают с проверки выполнения неравенства  $f_\varepsilon < f_c$  или  $f_\varepsilon \geq f_c$ . При выполнении неравенства  $f_\varepsilon \geq f_c$  обработку результатов проводят следующим образом. Диэлектрическую проницаемость  $\varepsilon$  образца относительно вакуума вычисляют по формуле

$$\varepsilon = \left( \frac{c}{2\pi f_\varepsilon} \right)^2 \left[ \left( \frac{x}{t} \right)^2 + \left( \frac{v_{11}}{a} \right)^2 \right], \quad (19)$$

где  $x$  — безразмерная величина («электрическая толщина» образца), определяемая из уравнения

$$\frac{\operatorname{ctg}(x/2)}{x/2} - \frac{2\operatorname{tg}(h_2 L)}{h_2 t} = 0, \quad (20)$$

где  $h_2 = \sqrt{k_2^2 - \left( \frac{v_{11}}{a} \right)^2}$  — фазовая постоянная в пустой части резонатора,  $\text{мм}^{-1}$ ;

$k_2 = \frac{2\pi f_\varepsilon \sqrt{\varepsilon_0}}{c}$  — волновое число в воздухе на частоте  $f_\varepsilon$ ,  $\text{мм}^{-1}$ .

9.4.2 Тангенс угла диэлектрических потерь  $\operatorname{tg} \delta$  образца вычисляют по формуле

$$\operatorname{tg} \delta = K_{1E}^{-1} \left( \frac{1}{Q_{0\varepsilon}} - \frac{\eta}{Q_{00}} \right), \quad (21)$$

где

$$K_{1E} = \left[ 1 + \xi \frac{L_0 \Phi_2}{\varepsilon t \Phi_1} \right]^{-1}; \quad (22)$$

$\xi$  — параметр, определяемый по формуле

$$\xi = \left( \frac{x}{h_2 t} \right)^2 \frac{\cos^2 \Theta}{\cos^2(h_2 L)} = \frac{\sin^2 \Theta}{\sin^2(h_2 L)}, \quad (23)$$

где

$$\Theta = \operatorname{arctg} \left\{ \frac{x}{h_2 t} \operatorname{tg}(h_2 L) \right\}; \quad (24)$$

$\Phi_1, \Phi_2$  — параметры, определяемые по формулам:

$$\Phi_1 = 1 - \frac{\sin[2(x + \Theta)] - \sin(2\Theta)}{2x}, \quad (25)$$

$$\Phi_2 = 1 - \frac{\sin(2h_2 L)}{2h_2 L}. \quad (26)$$

Параметр  $\eta$  определяют как

$$\eta = G \sqrt{\frac{f_0}{f_\varepsilon}} \left( \frac{\nu_{11}}{k_2 a} \right)^2 \frac{\frac{t}{a} \Phi_1 + \xi \left[ 2 \left( \frac{h_2 a}{\nu_{11}} \right)^2 + \frac{L_0}{a} \Phi_2 \right]}{\varepsilon t \Phi_1 + \xi L_0 \Phi_2}, \quad (27)$$

где  $G$  — параметр, определяемый по формуле

$$G = a(L_0 + t) \left[ (2a - (L_0 + t)) \left( \frac{\rho c}{2(L_0 + t) f_0 \sqrt{\varepsilon_\varepsilon}} \right)^2 + (L_0 + t) \right]^{-1}. \quad (28)$$

П р и м е ч а н и е — Два способа определения параметра  $\xi$  по формуле (23) даны для исключения операции деления на 0.

9.4.3 При выполнении неравенства  $f_\varepsilon < f_c$  диэлектрическую проницаемость  $\varepsilon$  образца относительно вакуума вычисляют по формуле (19), в которой  $x$  находят из уравнения

$$\frac{\operatorname{ctg}(x/2)}{x/2} - \frac{2\operatorname{th}(\beta_2 L)}{\beta_2 t} = 0, \quad (29)$$

где  $\beta_2 = \sqrt{\left( \frac{\nu_{11}}{a} \right)^2 - k_2^2}$  — продольное волновое число в пустой части резонатора,  $\text{мм}^{-1}$ .

9.4.4 Тангенс угла диэлектрических потерь  $\operatorname{tg} \delta$  образца вычисляют по формулам (21), (22), где

$$\xi = -\frac{\sin^2 \Theta}{\operatorname{sh}^2(\beta_2 L)} = -\left( \frac{x}{\beta_2 t} \right)^2 \frac{\cos^2 \Theta}{\operatorname{ch}^2(\beta_2 L)}, \quad (30)$$

$$\eta = G \sqrt{\frac{f_0}{f_\varepsilon}} \left( \frac{\nu_{11}}{k_2 a} \right)^2 \frac{\frac{t}{a} \Phi_1 + \xi \left[ \frac{L_0}{a} \Phi_2 - 2 \left( \frac{\beta_2 a}{\nu_{11}} \right)^2 \right]}{\varepsilon t \Phi_1 + \xi L_0 \Phi_2}, \quad (31)$$

где  $G$  — параметр, определяемый по формуле (28);

$$\Phi_1 = 1 - \frac{\sin[2(x + \Theta)] - \sin(2\Theta)}{2x}, \quad (32)$$

$$\Phi_2 = 1 - \frac{\operatorname{sh}(2\beta_2 L)}{2\beta_2 L}, \quad (33)$$

$$\Theta = \operatorname{arctg} \left[ \frac{x}{\beta_2 L} \operatorname{th}(\beta_2 L) \right]. \quad (34)$$

9.4.5 При определении диэлектрической проницаемости и тангенса угла диэлектрических потерь образцов проводят не менее четырех измерений и за результат принимают среднеарифметическое значение.

### 9.5 Требования к неопределенности измерений

9.5.1 Расширенная неопределенность (предел допускаемой относительной погрешности) результата измерений  $\varepsilon$  и  $\operatorname{tg} \delta$  твердых диэлектриков, оцененная при уровне доверия 0,95 в соответствии с РМГ 43 [1], для метода щелевого резонатора составляет  $\pm 0,5\%$  для  $\varepsilon$  и  $\pm (10 + \frac{3 \cdot 10^{-3}}{\operatorname{tg} \delta})\%$  для  $\operatorname{tg} \delta$ .

9.5.2 Если необходима оценка повторяемости (сходимости) и воспроизводимости измерений, ее осуществляют в соответствии с ГОСТ Р ИСО 5725-2.

## 10 Метод металлодиэлектрического резонатора

Для измерений данным методом в диапазоне частот 1—20 ГГц используют образцы, имеющие форму цилиндров, с относительной диэлектрической проницаемостью от 2 до 500 и тангенсом угла диэлектрических потерь от  $1 \cdot 10^{-5}$  до  $5 \cdot 10^{-3}$ . Особенностью метода является отсутствие «пустого» резонатора. Высокие значения диэлектрической проницаемости наиболее точно измеряют данным методом.

### 10.1 Сущность метода

10.1.1 В методе металлодиэлектрического резонатора (далее — МДР) для измерений используют цилиндрический образец диаметром  $D$  и высотой  $L$ , зажатый между двумя параллельными металлическими плоскостями (зеркалами). Рекомендуемое отношение  $D$  к  $L$  от 0,7 до 2,5. Схематическое изображение резонатора приведено на рисунке А.4 (приложение А). Соотношение основных размеров МДР приведено в приложении Б.

10.1.2 Определение относительной диэлектрической проницаемости  $\varepsilon$  заключается в измерении резонансной частоты колебания  $H_{011}$ , возбуждаемого в МДР. Для повышения точности измерения в диапазоне частот возможно использование резонансных частот колебаний  $H_{0mp}$  при индексах  $m = 1, 2, 3$  и  $p = 1, 2, 3$ .

10.1.3 Определение тангенса угла диэлектрических потерь  $\operatorname{tg} \delta$  заключается в измерении собственной добротности МДР с образцом  $Q_{0\varepsilon}$  и учете омических потерь в металлических зеркалах.

### 10.2 Подготовка к выполнению измерений

10.2.1 При подготовке к выполнению измерений проводят следующие работы:

- собирают измерительную установку по схеме, приведенной на рисунке 1;
- все приборы, входящие в состав измерительной установки, подготавливают к работе в соответствии с технической документацией на них;
- образцы подготавливают к измерениям в соответствии с требованиями, указанными в приложении В.

### 10.3 Выполнение измерений

10.3.1 При выполнении измерений относительной диэлектрической проницаемости  $\varepsilon$  и тангенса угла диэлектрических потерь  $\operatorname{tg} \delta$  методом МДР проводят следующие операции:

- по измеренным значениям диаметра образца  $D$ , мм, и его высоты  $L$ , мм, приближенно известному значению  $\varepsilon$  образца рассчитывают спектр резонансных частот симметричных колебаний  $H_{0mp}$  по уравнению

$$\frac{J_1(u)}{uJ_0(u)} + \frac{K_1(y)}{yK_0(y)} = 0, \quad (35)$$

где  $J_n(u)$ ,  $K_n(y)$  — функции Бесселя и модифицированные функции Бесселя третьего рода (функции Макдональда) порядка  $n = 0, 1$ ;

$u = a\sqrt{k_1^2 - h^2}$  — внутреннее поперечное безразмерное волновое число ( $2,405 < u < 3,832$  для  $m = 1$ ;  $5,520 < u < 7,016$  для  $m = 2$ ;  $8,654 < u < 10,173$  для  $m = 3$ );

$y = a\sqrt{h^2 - k_2^2}$  — внешнее поперечное безразмерное волновое число ( $0 < y < 50$ );

где  $h = p\pi / L$  — продольное волновое число,  $\text{мм}^{-1}$ ;

$p = 1, 2, 3, \dots$  — число полуволн по высоте резонатора (продольный индекс колебания);

$k_1 = \frac{2\pi f_\varepsilon \sqrt{\varepsilon}}{c}$  — волновое число в материале образца на частоте  $f_\varepsilon$ ,  $\text{мм}^{-1}$ ;

$k_2 = \frac{2\pi f_\varepsilon \sqrt{\varepsilon_0}}{c}$  — волновое число в воздухе на частоте  $f_\varepsilon$ ,  $\text{мм}^{-1}$ ;

$f_\varepsilon$  — резонансная частота колебания, Гц;

- подготавливают к работе высокочастотные генераторы для измерения выбранных резонансных частот начиная с частоты колебания  $H_{011}$ ;

- на каждом типе колебаний проводят настройку на резонанс по максимуму показаний вольтметра и измерение резонансной частоты  $f_\varepsilon$  со стандартной неопределенностью, оцениваемой по типу В, не более 0,02 %;

- на каждом типе колебаний определяют собственную добротность  $Q_{0\varepsilon}$  со стандартной неопределенностью, оцениваемой по типу В, не более 5 % в соответствии с приложением Г;

- сопоставляют расчетный и измеренный спектры резонансных частот и идентифицируют индексы  $m$ ,  $p$ .

#### 10.4 Обработка результатов измерений

10.4.1 Диэлектрическую проницаемость  $\varepsilon$  образца относительно вакуума вычисляют по формуле

$$\varepsilon = \left( \frac{c}{2\pi f_\varepsilon} \right)^2 \left[ \left( \frac{u(y)}{a} \right)^2 + h^2 \right], \quad (36)$$

где  $a$  — радиус образца, мм;

$u(y)$  — корень уравнения (35).

10.4.2 Тангенс угла диэлектрических потерь  $\text{tg } \delta$  образца вычисляют по формуле

$$\text{tg } \delta = K_{1E}^{-1} \left( \frac{1}{Q_{0\varepsilon}} - \frac{1}{Q_R} \right), \quad (37)$$

где

$$K_{1E}^{-1} = 1 + \frac{W}{\varepsilon}; \quad (38)$$

$W$  — параметр, определяемый из выражения

$$W = \frac{J_1^2(u)}{K_1^2(y)} \cdot \frac{[K_0(y)K_2(y) - K_1^2(y)]}{[J_1^2(u) - J_0(u)J_2(u)]}; \quad (39)$$

$Q_{0\varepsilon}$  — собственная добротность МДР;

$Q_R$  — частичная добротность МДР, обусловленная омическими потерями в металлических зеркалах и определяемая по формуле



$$\frac{1}{Q_R} = \left( \frac{2\Delta}{L} \right) \left( \frac{U^2}{\varepsilon} \right) [1 + (\varepsilon - 1)(1 - K_{1E})], \quad (40)$$

где  $\Delta$  — глубина скин-слоя в зеркалах МДР, мм, на частоте  $f_\varepsilon$ , определяемая экспериментально в соответствии с приложением Д;

$U$  — коэффициент фазового замедления моды в МДР, определяемый из выражения

$$U = \frac{h}{k_2} = \frac{\rho c}{2L f_\varepsilon \sqrt{\varepsilon_0}}. \quad (41)$$

10.4.3 При определении диэлектрической проницаемости и тангенса угла диэлектрических потерь образцов проводят не менее четырех измерений и за результат принимают среднеарифметическое значение.

### 10.5 Требования к неопределенности измерений

10.5.1 Расширенная неопределенность (предел допускаемой относительной погрешности) результата измерений  $\varepsilon$  и  $\operatorname{tg} \delta$  твердых диэлектриков, оцененная при уровне доверия 0,95 в соответствии с РМГ 43 [1], для метода МДР составляет  $\pm 0,3 \%$  для  $\varepsilon$  и  $\pm (5 + \frac{5 \cdot 10^{-4}}{\operatorname{tg} \delta}) \%$  для  $\operatorname{tg} \delta$ .

10.5.2 Если необходима оценка повторяемости (сходимости) и воспроизводимости измерений, ее осуществляют в соответствии с ГОСТ Р ИСО 5725 -2.

**Приложение А**  
**(рекомендуемое)**

**Средства измерений, рекомендуемые для определения диэлектрических параметров  
материалов резонансными методами**

А.1 Для проведения измерений методами, представленными в настоящем стандарте, применяют следующие средства измерений<sup>1)</sup> в зависимости от метода:

- генераторы СВЧ типов Г4-78, Г4-79, Г4-80, Г4-81, Г4-82, Г4-83, Г4-111, Г4-114, перекрывающие диапазон частот от 1,1 до 25,80 ГГц;
- частотомер электронно-счетный типа ЧЗ-100 с диапазоном измерений 10 Гц — 40 ГГц;
- аттенюаторы волноводные поляризационные типов ДЗ-32А, ДЗ-33А, ДЗ-34А, ДЗ-35А;
- детекторную головку типа Э7-6;
- вентили ферритовые волноводные типов Э6-43, Э6-44, Э6-45, Э6-46 и коаксиальные типов ФВКЗ-28, ФВК2-44, ФВК2-45, ФВК2-46, ФВК2-42, перекрывающие диапазон частот от 1,0 до 20 ГГц;
- вольтметр постоянного напряжения типов В7-28, В7-46.

Вместо указанных приборов возможно применение измерителя модуля коэффициента передачи и отражения типа Р2М-18.

А.2 Рекомендуемые типы резонаторов приведены в схематическом изображении, требования к их размерам указаны в разделах 7, 8, 9, 10.

А.2.1 Схематическое изображение объемного резонатора с колебанием типа  $H_{01p}$  для измерений при фиксированной резонансной частоте приведено на рисунке А.1, при фиксированной резонансной длине — на рисунке А.2.

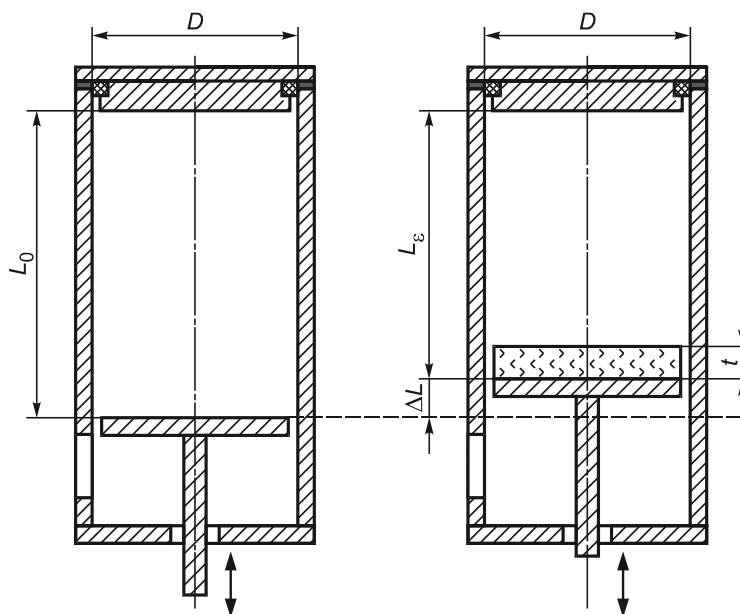


Рисунок А.1 — Схематическое изображение объемного резонатора с колебанием типа  $H_{01p}$  для измерений при фиксированной резонансной частоте

<sup>1)</sup> Средства измерений выпускают по техническим документам разработчика (изготовителя).

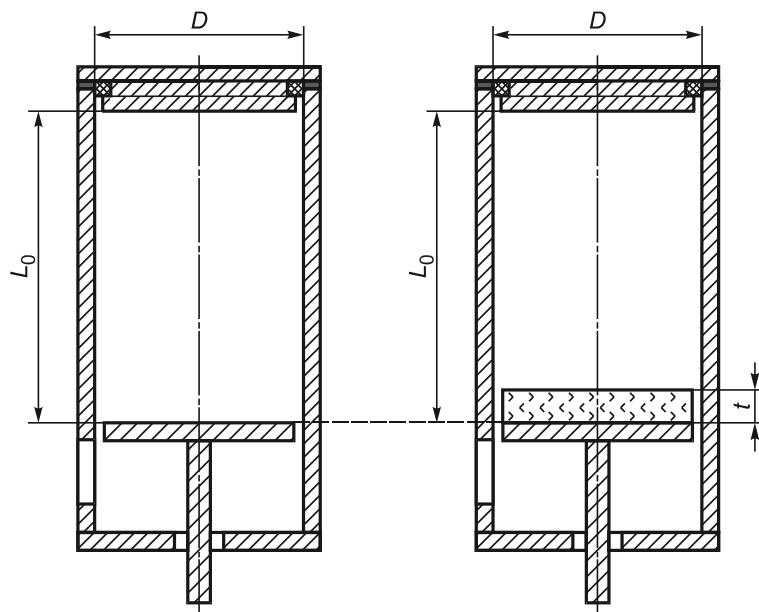


Рисунок А.2 — Схематическое изображение объемного резонатора с колебанием типа  $H_{01p}$  для измерений при фиксированной резонансной длине

А.2.2 Схематическое изображение щелевого резонатора с колебанием типа  $H_{01p}$  приведено на рисунке А.3.

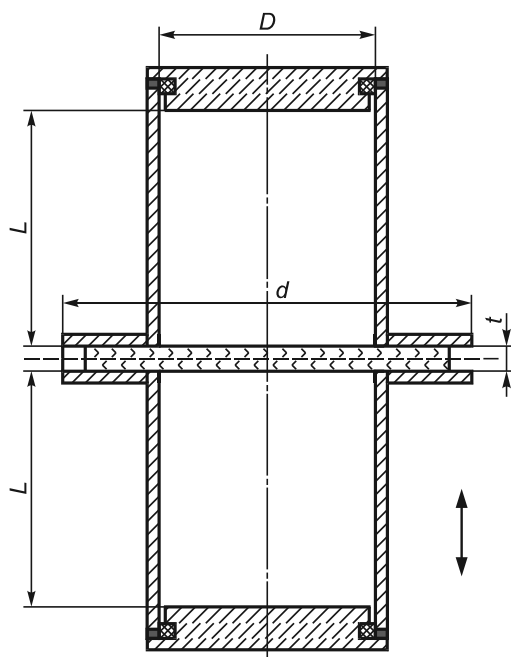
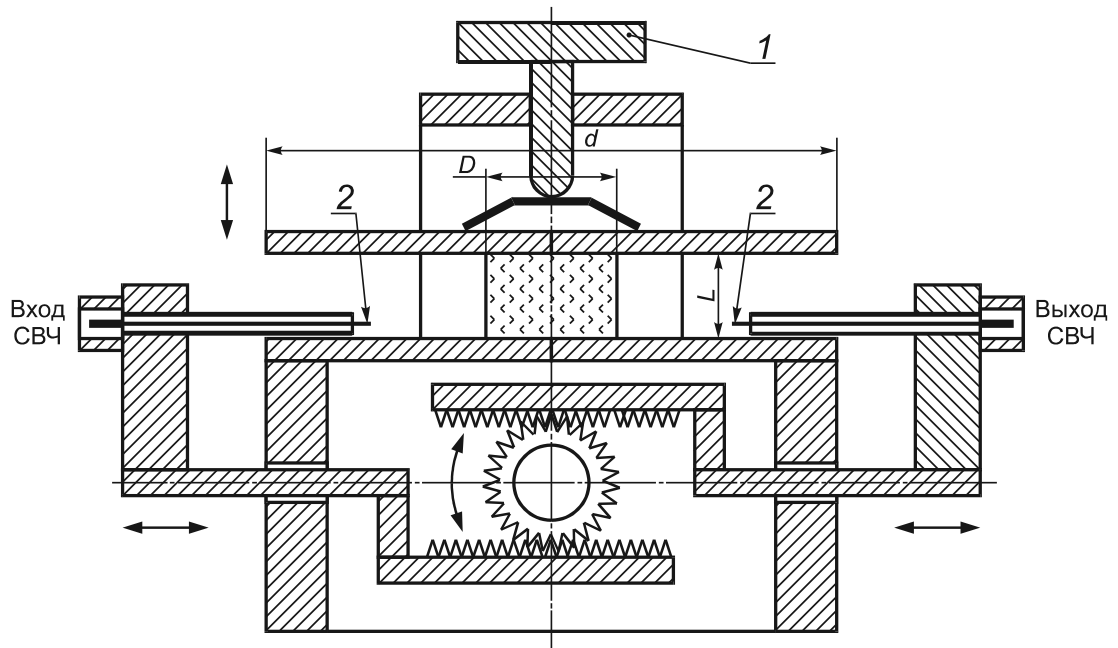


Рисунок А.3 — Схематическое изображение щелевого резонатора с колебанием типа  $H_{01p}$  с образцом

А.2.3 Схематическое изображение металлодиэлектрического резонатора приведено на рисунке А.4.



1 — прижим верхнего зеркала; 2 — петля связи

Рисунок А.4 — Схематическое изображение металлодиэлектрического резонатора

А.3 Допускается применять другие средства измерений и оборудование, метрологические характеристики которых не уступают характеристикам указанных средств измерений.

**Приложение Б  
(рекомендуемое)**

**Размеры резонаторов**

Б.1 Рекомендуемые размеры объемного резонатора с колебанием типа  $H_{01p}$  для измерений в диапазонах частот приведены в таблице Б.1.

Т а б л и ц а Б.1 — Размеры объемного резонатора для измерений в диапазонах частот

Размеры в миллиметрах

Диапазон частот, ГГц	Диаметр $D$	Длина $L_0$	Перемещение $\Delta L$
6—8	70	100	35
8—12	50	80—100	25—35
12—16	40	60	25
16—20	30	50	25

П р и м е ч а н и е — При использовании резонатора с волноводным входом (выходом) рабочий диапазон резонатора выбирают в соответствии со стандартным диапазоном частот волновода. Предпочтительной является конструкция измерительного резонатора с коаксиальным входом/выходом и регулируемым коэффициентом связи резонатора с СВЧ-трактом. Регулировка коэффициента связи резонатора с трактом необходима при измерениях образцов с повышенными потерями.

**Б.2 Точное измерение размеров объемного резонатора по спектру его резонансных частот**

Диаметр  $D$  и длина  $L_0$  объемного резонатора с колебанием типа  $H_{01p}$  связаны с его спектром резонансных частот соотношением

$$f(p) = \frac{c}{2\pi\sqrt{\epsilon_g}} \sqrt{\left(\frac{p\pi}{L_0}\right)^2 + \left(\frac{2\nu_{11}}{D}\right)^2}. \quad (\text{Б.1})$$

Измерение нескольких резонансных частот позволяет найти точные значения размеров  $D$ ,  $L_0$  из формулы (Б.1).

Значение диэлектрической проницаемости  $\epsilon_g$  воздуха в резонаторе, необходимое для корректного расчета размеров резонатора, может быть определено по температуре, давлению и относительной влажности окружающего воздуха.

Для условий (атмосферное давление 760 мм рт. ст., температура 20 °С и влажность 20 %)  $\epsilon_g = 1,00058$ .

Из формулы (Б.1) для отношения  $D/L_0 = z$  следует формула

$$z_k = \frac{2\nu_{11}}{\pi} \sqrt{\frac{1 - [f(p_i)/f(p_j)]^2}{p_j^2 [f(p_i)/f(p_j)]^2 - p_i^2}}, \quad (\text{Б.2})$$

где  $f(p_i)$ ,  $f(p_j)$  — резонансные частоты колебаний типа  $H_{01p}$  с продольными индексами  $p_i$ ,  $p_j$  соответственно.

При числе резонансных частот  $N$  получают  $M = N(N - 1)/2$  различных сочетаний резонансных частот в формуле (Б.2) и столько же значений  $z_k$ ,  $k = 1, 2, 3, \dots, M$ . Отношение  $z = D/L_0$  находят как среднее из  $z_k$ .

По найденному среднему  $z$  находят значения диаметра для каждой резонансной частоты

$$D_i = \frac{c}{f(p_i)\sqrt{\epsilon_g}} \sqrt{\left(\frac{p_i}{2}\right)^2 z^2 + \left(\frac{\nu_{11}}{\pi}\right)^2} \quad (\text{Б.3})$$

и их среднее, принимаемое за диаметр резонатора  $D$ . Значения резонансных частот  $f(p_i)$ ,  $f(p_j)$  пустого резонатора измеряют с неопределенностью не более 10 кГц.

Б.3 Рекомендуемые размеры щелевого резонатора для измерений в диапазонах частот приведены в таблице Б.2.

Т а б л и ц а Б.2 — Размеры щелевого резонатора для измерений в диапазонах частот

Размеры в миллиметрах

Диапазон частот, ГГц	Диаметр резонатора $D$	Длина резонатора $L_0 = 2L$	Диаметр фланцев $d$
4—7	60	100	80
6—10	45	75	75
10—15	35	58	60
15—20	25	42	50

П р и м е ч а н и е — Из-за значительных перестроек частоты колебания  $H_{011}$  щелевого резонатора после введения образца предпочтительной является конструкция резонатора с коаксиальным входом/выходом.

Б.4 Диаметр зеркал МДР  $d$  должен обеспечивать малые дифракционные потери энергии резонатора, чтобы не ухудшать его добротность, не смещать резонансную частоту и не вносить дополнительную погрешность в измеряемые значения  $\varepsilon$  и  $\operatorname{tg} \delta$ . Соотношение  $d \geq 3D$  оказывается достаточным для образцов с  $\varepsilon \geq 10$  при  $D/L \geq 2$ . Для других значений  $\varepsilon$  и  $D/L$  относительный сдвиг резонансной частоты  $\delta f$  из-за конечного размера зеркал и дифракционную добротность МДР  $Q_d$  оценивают по формулам:

$$\delta f = -\Delta' \Theta (1 - K_{1E}), \quad (\text{Б.4})$$

$$\frac{1}{Q_d} = 2\Delta'' \Theta (1 - K_{1E}), \quad (\text{Б.5})$$

где

$$\Theta = \frac{(U^2 - 1)\Phi(y)}{y[1 - \Phi^2(y) + (2/y)\Phi(y)]}, \quad \Phi(y) = \frac{K_1(y)}{K_0(y)}, \quad U = \frac{h}{k_2},$$

$$\Delta' = -\frac{\pi a}{yb} \frac{\exp(-yb/a)}{K_0(y)K_1(y)} \left( 1 - \frac{2y\sqrt{\rho\pi}}{k_2 a} \beta' \right), \quad \Delta'' = \frac{\pi a}{yb} \frac{\exp(-yb/a)}{K_0(y)K_1(y)} \left( \frac{2y\sqrt{\rho\pi}}{k_2 a} \beta'' \right),$$

$$b = d/2, \quad \beta' \approx 0,8 \quad \text{и} \quad \beta'' \approx 1,2.$$

Критерием выбора диаметра зеркал  $d$  и(или) отношения размеров образца  $D/L$  является выполнение условий  $\delta f \leq 10^{-5}$  по формуле (Б.4) и  $Q_d^{-1} \leq 0,01 \cdot Q_R^{-1}$  по формуле (Б.5).

**Приложение В  
(обязательное)**

**Порядок подготовки образцов твердых диэлектриков для проведения измерений**

В.1 Для измерений методом объемного резонатора при фиксированной резонансной частоте и методом при фиксированной резонансной длине образец твердого диэлектрика выполняют в форме диска.

Для резонатора, применяемого в диапазоне частот 8—12 ГГц, геометрические размеры, требования к форме и шероховатости поверхностей образцов следующие:

- диаметр образца, мм . . . . . 49,9<sub>-0,1</sub>;
- отклонения от параллельности и плоскостности торцовых поверхностей образца по ГОСТ 24643, мм, не более . . . . . 0,02;
- отклонение от перпендикулярности оси боковой поверхности образца к торцовым поверхностям по ГОСТ 24643, мм, не более . . . . . 0,02;
- шероховатость торцовых поверхностей образца по ГОСТ 2789, параметр *Ra*, мкм, не более . 0,2.

В.2 Толщину образца *t* вычисляют по формуле

$$t = \frac{m\lambda}{\sqrt{\varepsilon - \left(\frac{\lambda}{1,64a}\right)^2}}, \quad (\text{В.1})$$

где *m* — целое число, равное 1, 2, 3, ...;

$\lambda = c/f_0$  — длина волны в свободном пространстве на частоте измерений, мм;

$\varepsilon$  — диэлектрическая проницаемость материала образца, взятая из априорных данных или из анализа измерений образцов разной толщины из одного материала;

*a* — радиус резонатора, мм.

Предпочтительнее для измерений использовать образцы полуволновой толщины (*m* = 1). Толщину образца измеряют в десяти точках, указанных на рисунке В.1, со стандартной неопределенностью, оцениваемой по типу В, не более 0,003 мм. При расчете диэлектрических параметров образца используют среднеарифметическое значение результатов этих измерений.

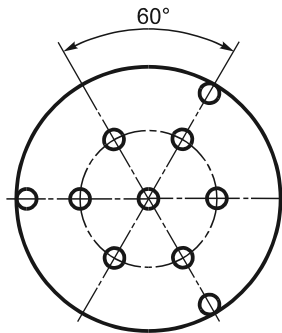


Рисунок В.1 — Расположение точек для определения толщины образца

Для резонаторов, применяемых в других диапазонах частот (приложение Б), требования к форме и шероховатости поверхностей образцов, а также по измерению их толщины соответствуют приведенным в В.1, В.2.

В.3 Для измерений методом щелевого резонатора образец диэлектрика выполняют в форме тонкого диска, пластины или используют диэлектрические подложки, являющиеся готовыми изделиями.

В зависимости от частоты измерения и размеров резонатора (приложение Б) изготавливают образцы, геометрические размеры которых позволяют перекрывать резонансную полость резонатора.

Требования к форме и шероховатости образцов в форме дисков, а также по измерению их толщины соответствуют приведенным в В.1, В.2.

Отклонения поверхностей подложек от параллельности и перпендикулярности, шероховатость их поверхностей должны соответствовать требованиям, указанным в нормативных и технических документах на них.

Требования к форме и шероховатости поверхностей образцов в форме пластин аналогичны.

## ГОСТ Р 8.623—2006

В.4 Толщину образца в форме пластины (подложки) измеряют не менее чем в пяти точках, равномерно расположенных по поверхности, со стандартной неопределенностью, оцениваемой по типу В, не более 0,003 мм. При расчете диэлектрических параметров образца используют среднеарифметическое значение результатов этих измерений.

В.5 Для измерений методом МДР образец диэлектрика выполняют в форме цилиндра диаметром  $D$ , мм и высотой  $L$ , мм исходя из соотношений

$$\frac{250}{f\sqrt{\varepsilon_{\min} - 1}} \leq D \leq \frac{530}{f\sqrt{\varepsilon_{\max} - 1}}, \quad (\text{В.2})$$

$$0,4D \leq L \leq 1,4D, \quad (\text{В.3})$$

где  $\varepsilon_{\min}$ ,  $\varepsilon_{\max}$  — верхние и нижние границы приближенно известного значения  $\varepsilon$ ;  
 $f$  — низшая частота диапазона измерения, ГГц.

Требования к форме и расположению поверхностей образцов соответствуют приведенным в В.1.

Измерение диаметра проводят в средней части по высоте образца в трех направлениях с поворотом образца на угол  $\sim 60^\circ$ . Измерение высоты образца проводят в пяти точках, равномерно расположенных по поверхности образца. Измерения высоты и диаметра проводят со стандартной неопределенностью, оцениваемой по типу В, не более 0,003 мм. При расчете диэлектрических параметров образца используют среднеарифметическое значение результатов этих измерений.

В.6 При подготовке образцов для всех методов измерений обработка образцов не должна изменять свойств материала.

В.7 Нормализация и кондиционирование образцов для всех методов измерений — по ГОСТ 6433.1.



**Приложение Г  
(обязательное)**

**Измерение собственной добротности резонатора**

**Г.1 Принцип измерения**

При измерениях тангенса угла диэлектрических потерь  $\operatorname{tg} \delta$  резонансными методами необходимы значения собственной добротности измерительного резонатора проходного типа.

Процедура измерения собственной добротности резонатора без образца  $Q_{00}$  и с образцом  $Q_{0\varepsilon}$  одинакова. Она сводится к измерению нагруженной добротности  $Q_0$ ,  $Q_\varepsilon$  и измерению ослабления  $A_0$ ,  $A_\varepsilon$ , вносимого резонатором без образца и с образцом в измерительный СВЧ-тракт на резонансной частоте  $f_0$ ,  $f_\varepsilon$ . В методе металлодиэлектрического резонатора измеряют только собственную добротность резонатора с образцом  $Q_{0\varepsilon}$  и необходимые для этого величины  $Q_\varepsilon$ ,  $A_\varepsilon$ .

Для выполнения требований по неопределенности результатов измерений необходима слабая связь резонатора с СВЧ-трактом, соответствующая вносимому ослаблению резонатора  $A_0$ ,  $A_\varepsilon \geq 30$  дБ.

При измерениях необходимо исключить влияние характеристики детектора СВЧ, не являющейся в общем случае ни квадратичной, ни линейной. Это достигается при использовании измерительного аттенюатора и работе в одной точке характеристики детектора СВЧ (при одной и той же падающей на детектор мощности СВЧ).

Измерения  $A_0$ ,  $A_\varepsilon$  выполняют на измерительной установке (рисунок 1) методом замещения резонатора опорным отрезком волновода или полужесткого коаксиального кабеля того же типа, что и входная и выходная линии резонатора. Длина опорного отрезка  $l$  равна сумме длин входной линии резонатора  $l_1$  и выходной  $l_2$  [рисунок Г.1а), б)]. Опорный отрезок линии необходим для учета и исключения ослабления в подводящих линиях резонатора.

**Г.2 Измерение нагруженной добротности резонатора**

Измерения выполняют на установках (рисунок 1) следующим образом:

- на измерительном аттенюаторе устанавливают ослабление  $A_{ATT} = 3,0$  дБ, настраивают резонатор (генератор СВЧ) в резонанс по максимуму показаний вольтметра и фиксируют показания частотомера  $f_0$  с неопределенностью не более 10 кГц и показания вольтметра  $V_0$  (не менее трех значащих цифр) (рисунок Г.2, резонансная кривая 1);
- уменьшают ослабление измерительного аттенюатора  $A_{ATT}$  до 0,0 дБ, напряжение детектора СВЧ на резонансной частоте возрастает при этом до значения  $V_1$  (рисунок Г.2, резонансная кривая 2);
- изменяют частоту генератора СВЧ последовательно в меньшую ( $f_1$ ) и большую ( $f_2$ ) стороны от частоты  $f_0$  до восстановления показаний вольтметра  $V_0$  (рисунок Г.2, резонансная кривая 2);
- фиксируют с неопределенностью не более 1 кГц показания частотомера  $f_1$  и  $f_2$ , при которых восстанавливается выходное напряжение детектора СВЧ  $V_0$ ;
- рассчитывают нагруженную добротность по формуле

$$Q_0 = \frac{f_0}{f_2 - f_1} \quad (\text{Г.1})$$

**Г.3 Измерение вносимого резонатором ослабления и расчет собственной добротности**

Измерение вносимого резонатором ослабления и расчет собственной добротности выполняют следующим образом:

- устанавливают ослабление измерительного аттенюатора  $A_{ATT} = 3,0$  дБ и настраивают резонатор (генератор СВЧ) в резонанс по максимуму показаний вольтметра  $V_0$ ;
- увеличивают затухание измерительного аттенюатора  $A_{ATT}$  на 30—35 дБ, исключают резонатор из СВЧ-тракта измерительной установки (рисунок 1) и вместо него включают опорный отрезок линии [рисунок Г.1а), б)];
- устанавливают ослабление измерительного аттенюатора  $A_1$  такое, чтобы восстановилось выходное напряжение детектора СВЧ  $V_0$ ;
- вносимое резонатором ослабление  $A_0$  определяют по формуле

$$A_0 = A_1 - 3,0 \quad (\text{Г.2})$$

и рассчитывают собственную добротность резонатора по формуле

$$Q_{00} = \frac{Q_0}{1 - 10^{-0,05A_0}} \quad (\text{Г.3})$$

Измерение собственной добротности резонатора с образцом  $Q_{0\varepsilon}$  проводят аналогично измерению  $Q_{00}$ .

При использовании цифровых измерителей модуля коэффициента передачи и отражения с синтезатором СВЧ (автоматических цифровых анализаторов СВЧ-цепей) измерение вносимого резонатором ослабления проводят по общим правилам измерения ослабления четырехполюсников в соответствии с документацией на прибор.

Допустимы другие способы определения собственной добротности резонатора без образца и с образцом, обеспечивающие стандартную неопределенность результата измерения, оцениваемую по типу В, не более 5 %.

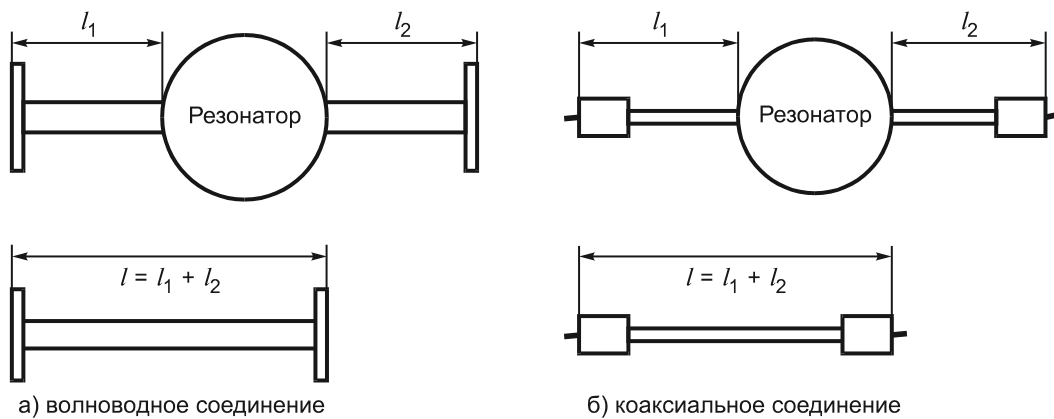


Рисунок Г.1 — Пояснение к измерению вносимого резонатором ослабления

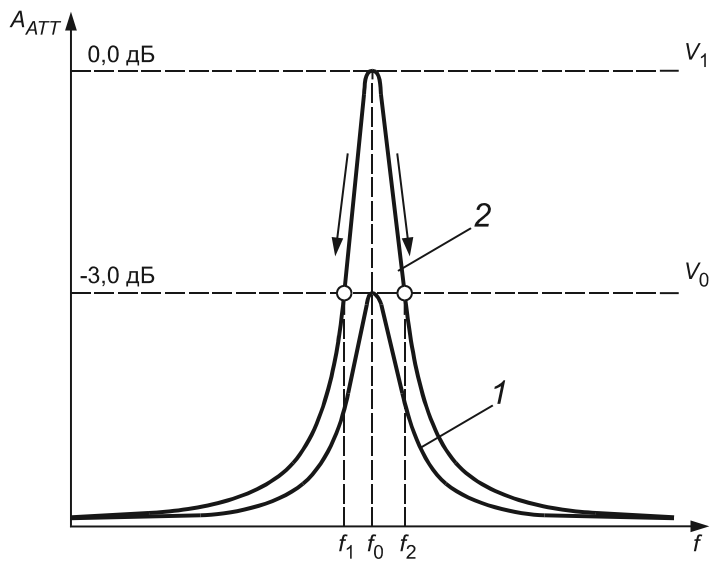


Рисунок Г.2 — График к измерению нагруженной добротности резонатора

**Приложение Д  
(обязательное)**

**Определение глубины скин-слоя в зеркалах металлодиэлектрического резонатора**

Для расчета  $\operatorname{tg} \delta$  в методе МДР по формулам (37), (40) необходимо определить значение глубины скин-слоя в зеркалах МДР  $\Delta(f_\varepsilon)$  на частоте измерения  $f_\varepsilon$ . Далее рассмотрены два способа определения  $\Delta(f_\varepsilon)$ .

**Д.1 Определение  $\Delta(f_\varepsilon)$  с использованием двух образцов из одного диэлектрика**

В этом способе используют два образца, изготовленных из одного материала с  $\operatorname{tg} \delta \leq 10^{-4}$ , имеющих один и тот же диаметр  $D$ , но кратные высоты  $L_1$  и  $L_q = qL_1$ , где  $q = 2$  или  $q = 3$ . Измеряют последовательно собственную добротность  $Q_{01\varepsilon}$  МДР с образцом высотой  $L_1$  на колебании  $H_{011}$  и собственную добротность  $Q_{0q\varepsilon}$  МДР с образцом высотой  $L_q = qL_1$  на колебании  $H_{01q}$  (рисунок Д.1). При точном совпадении диаметров обоих образцов и кратном соотношении их высот колебания  $H_{011}$  и  $H_{01q}$  будут иметь одинаковые резонансные частоты  $f_\varepsilon$  и параметры  $U, K_{1E}$ . В предположении одинаковых значений  $\operatorname{tg} \delta$  в обоих образцах из формул (37), (40) следует формула для глубины скин-слоя в зеркалах

$$\Delta(f_\varepsilon) = \frac{qL_1}{2(q-1)} \left( \frac{1}{Q_{01\varepsilon}} - \frac{1}{Q_{0q\varepsilon}} \right) \left\{ \left( \frac{U^2}{\varepsilon} \right) [1 + (\varepsilon - 1)(1 - K_{1E})] \right\}^{-1}. \quad (\text{Д.1})$$

Рассчитанное по формуле (Д.1) значение  $\Delta(f_\varepsilon)$  подставляют в формулу (40) и находят  $\operatorname{tg} \delta$  по формуле (37).

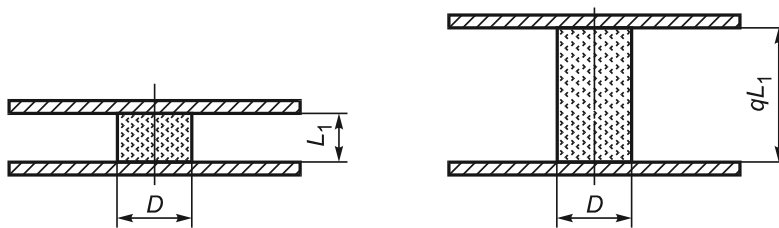


Рисунок Д.1 — Пояснение к измерению глубины скин-слоя в МДР с кратными высотами

**Д.2 Определение глубины скин-слоя в зеркалах металлодиэлектрического резонатора по собственной добротности объемного резонатора с колебанием типа  $H_{0mp}$**

В данном способе определения  $\Delta(f_\varepsilon)$  используют дополнительный цилиндр из того же металла, что и зеркала МДР (имеющий то же самое проводящее покрытие), и с внутренней поверхностью, обработанной по единой технологии с зеркалами МДР. Цилиндр устанавливают между зеркалами МДР вместо измеряемого образца, получая цилиндрический объемный резонатор, торцовыми крышками которого являются зеркала МДР (рисунок Д.2). Колебания  $H_{0mp}$  полученного объемного резонатора не имеют поверхностных токов, пересекающих контакт между зеркалами и цилиндрическим корпусом. Их добротность не ухудшается при наличии малых зазоров между корпусом и зеркалами резонатора. Для подавления вырожденных колебаний  $E_{1mp}$ , поверхностные токи которых пересекают контакт, применяют тонкую (0,3 — 0,5 мм) изолирующую прокладку между стенкой цилиндра и зеркалами (рисунок Д.2). Измерение  $\Delta(f_\varepsilon)$  в диапазоне частот возможно с помощью двух цилиндров разного размера, изготовленных по единой технологии.

Расчет глубины скин-слоя в зеркалах МДР выполняют по формуле

$$\Delta(f) = \frac{D_0 L_0}{2Q_{00}(f)} \left[ (D_0 - L_0) \left( \frac{\rho c}{2L_0 f \sqrt{\varepsilon_2}} \right)^2 + L_0 \right]^{-1}, \quad (\text{Д.2})$$

где  $Q_{00}(f)$ ,  $f$ ,  $\rho = 1, 2, \dots$  — собственная добротность, резонансная частота и значение продольного индекса колебания  $H_{0mp}$  в объемном резонаторе, образованном зеркалами МДР и дополнительным цилиндром (рисунок Д.2).

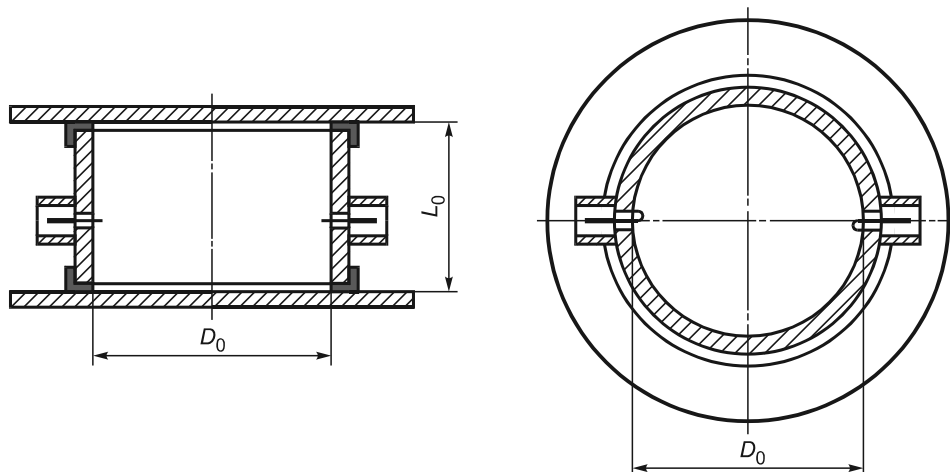


Рисунок Д.2 — Пояснение к измерению глубины скин-слоя зеркал МДР с помощью дополнительного цилиндра

Полученные значения  $\Delta(f)$  на дискретных частотах аппроксимируют методом наименьших квадратов для пересчета на другие частоты зависимостью вида

$$\Delta(f) = Af^{-B}, \quad (\text{Д.3})$$

где  $A$  и  $B$  — параметры аппроксимации.

### Д.3 Пример измерения глубины скин-слоя в медных зеркалах металлодиэлектрического резонатора в диапазоне частот 6—16 ГГц

Для измерения  $\Delta(f)$  были использованы два медных цилиндра диаметром 70,7 мм, высотой 50,1 мм и диаметром 49,8 мм, высотой 25,3 мм. Зеркала диаметром 90 мм и медные цилиндры были изготовлены без применения абразивов и полировальных паст. Коэффициенты связи объемного резонатора были установлены малыми, чтобы ослабление, вносимое резонатором в тракт, было не менее 30 дБ. При температуре 20 °С была измерена собственная добротность резонатора на колебаниях  $H_{0mp}$ , рассчитаны глубина скин-слоя  $\Delta(f)$  и поверхностное сопротивление  $R_S(f)$ . Величины  $\Delta(f)$ ,  $R_S(f)$  и проводимость  $\delta(f)$  связаны соотношениями

$$\Delta(f) = \frac{R_S(f)}{\pi f \mu_0} = \frac{1}{\sqrt{\pi f \mu_0 \sigma(f)}}, \quad (\text{Д.4})$$

где  $\mu_0 = 4\pi \cdot 10^{-7}$  Гн · м<sup>-1</sup>,  $\alpha(f) = \sigma_0 / g(f)$ ,  $\sigma_0$  — проводимость на постоянном токе (для меди  $\sigma_0 = 5,8 \cdot 10^7$  См · м<sup>-1</sup> при температуре 20 °С),  $g(f) > 1$  — безразмерный коэффициент, учитывающий состояние поверхности зеркал (шероховатость, наличие окисного слоя и др.) и проявление аномального скин-эффекта. На рисунке Д.3 а, б приведены теоретические зависимости  $R_S(f)$  (а) и  $\Delta(f)$  (б) при  $\sigma_0 = 5,8 \cdot 10^7$  См · м<sup>-1</sup> (штриховые линии) и аппроксимация экспериментальных данных (сплошные линии).

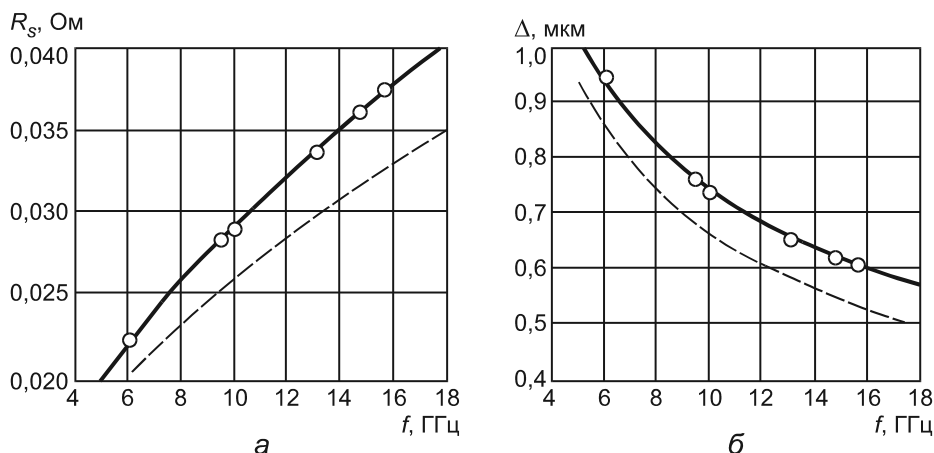


Рисунок Д.3 — Частотная зависимость поверхностного сопротивления (а) и глубины скин-слоя (б) в медных зеркалах МДР

Аппроксимация экспериментальных данных (рисунок Д.3а, сплошная линия) привела к зависимости

$$R_S(f) = 0,830 \cdot 10^{-2} \cdot f^{0,547} \quad (\text{Д.5})$$

при теоретической зависимости

$$R_S(f) = 0,825 \cdot 10^{-2} \cdot f^{0,5} \quad (\text{Д.6})$$

(штриховая линия на рисунке Д.3а). Для глубины скин-слоя аппроксимирующая формула имеет вид

$$\Delta = 2,102 \cdot f^{-0,453}. \quad (\text{Д.7})$$

Теоретическая зависимость имеет вид

$$\Delta = 2,090 \cdot f^{-0,5}. \quad (\text{Д.8})$$

Глубина скин-слоя и поверхностное сопротивление зависят от температуры вследствие температурной зависимости проводимости  $\sigma_0$ . Поправка на отличие значения температуры от 20 °С приводит к выражениям для  $R_S(T)$  и  $\Delta(T)$  медных зеркал

$$R_S(T) = R_S(20) [1 + 1,97 \cdot 10^{-3}(T - 20)], \quad (\text{Д.9})$$

$$\Delta(T) = \Delta(20) [1 + 1,97 \cdot 10^{-3}(T - 20)]. \quad (\text{Д.10})$$

**Библиография**

- [1] РМГ 43—2001 Государственная система обеспечения единства измерений. Применение «Руководства по выражению неопределенности измерений»

---

УДК 339.14[083.96]:006.354

ОКС 17.220.20

T86.8

Ключевые слова: диэлектрическая проницаемость, тангенс угла диэлектрических потерь, сверхвысокие частоты, резонансные методы измерений

---