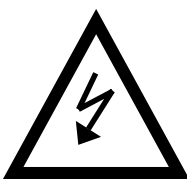


Altivar 18 Telemecanique

Руководство
по эксплуатации

Преобразователи частоты
для асинхронных двигателей





Когда преобразователь находится под напряжением, его силовые элементы, а также некоторые элементы цепи управления подключены к сетевому питанию, поэтому прикасаться к ним чрезвычайно опасно.

После отключения преобразователя от сети подождите 1 минуту, прежде чем его вскрыть. Этого времени достаточно для разряда конденсаторов.

При эксплуатации двигатель может быть остановлен путем отмены команд вращения или с помощью задающего сигнала. Преобразователь при этом остается под напряжением. Если для безопасности обслуживающего персонала необходимо исключить возможность случайного повторного пуска, то такая блокировка является недостаточной и нужно предусмотреть размыкание силовой цепи.

Преобразователь снабжен устройствами защиты, которые в случае неисправности блокируют его, тем самым, останавливая двигатель. Последний, в свою очередь, может также остановиться из-за механической блокировки. Наконец причиной остановок могут также быть колебания напряжения и, в особенности, отключения питания.

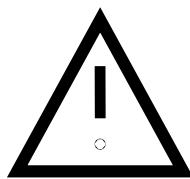
После устранения причин остановки возможен автоматический повторный пуск, представляющий опасность для некоторых механизмов и установок, особенно для тех, которые должны соответствовать требованиям правил безопасности.

В этих случаях необходимо воспрепятствовать повторному пуску, используя, например, датчик низкой скорости, который в случае непредвиденной остановки двигателя вызовет отключение питания преобразователя.

Используемое оборудование должно соответствовать требованиям норм Международной электротехнической комиссии (МЭК).

Таким образом, при любом вмешательстве, как в электрическую, так и в механическую часть установки или оборудования, необходимо отключить преобразователь от сети.

Представленные в настоящем документе продукция и оборудование могут в любой момент претерпеть изменения, как в техническом плане, так и в плане использования. Поэтому их описание ни в коем случае не является обязывающим.



Предупреждение

Преобразователь Altivar 18 необходимо рассматривать как комплектующее изделие. В соответствии с предписаниями европейских государств (для оборудования и электромагнитной совместимости) преобразователь частоты не является ни механизмом, ни прибором готовым к использованию. Поэтому конечный потребитель обязан гарантировать соответствие используемого оборудования данным нормам.

Установка и использование данного преобразователя частоты должны осуществляться в соответствии с международными и отечественными нормами. Ответственность за выполнение требований этих стандартов несет проектант, который должен соблюдать директивы по электромагнитной совместимости, соответствующие предписаниям европейского сообщества.

Соблюдение основных требований директивы по электромагнитной совместимости обусловлено выполнением инструкций по монтажу преобразователя Altivar 18, приведенных в настоящем руководстве.

Содержание

Предварительные проверки	4
Выбор преобразователя	4
Располагаемый момент	5
Технические характеристики	6
Габаритные размеры – рекомендации по установке	7
Установка в защитном кожухе или шкафу	8
Электромагнитная совместимость	9
Доступ к клеммникам – силовые клеммники	10
Силовые клеммники	11
Клеммник цепей управления	12
Схема подключения	13
Функции без настройки	14
Конфигурируемые функции логических и аналоговых входов	13-15
Таблица совместимости функций	18
Ввод в эксплуатацию	19
Техническое обслуживание, запасные части	29
Помощь при эксплуатации	30

Предварительные проверки

После распаковки преобразователя Altivar 18 проверьте, не был ли он поврежден во время перевозки. Удостоверьтесь, что обозначение на заводской табличке преобразователя соответствует тому, что указано на прилагаемом упаковочном листе и на заявке.

ВЫБОР ПРЕОБРАЗОВАТЕЛЯ

Сеть Напряжение питания	Линейный ток (1)		Двигатель Номинальная мощность		Altivar 18			Обозначение	Вес
	при U1	при U2	кВт	л.с.	Выходной ток в установленном режиме	Максимальный пусковой ток (2)	Мощность потерь при номинальной нагрузке		
U1...U2	при U1	при U2			A	A	Вт		кг
200...240 50/60 Гц 1-фазное	4,4	3,9	0,37	0,5	2,1	3,1	23	ATV-18U09M2	1,5
	7,6	6,8	0,75	1	3,6	5,4	39	ATV-18U18M2	1,5
	13,9	12,4	1,5	2	6,8	10,2	60	ATV-18U29M2	2,1
	19,4	17,4	2,2	3	9,6	14,4	78	ATV-18U41M2	2,8
200...240 50/60 Гц 3-фазное	16,2	14,9	3	-	12,3	18,5	104	ATV-18U54M2	3,3
	20,4	18,8	4	5	16,4	24,6	141	ATV-18U72M2	3,3
	28,7	26,5	5,5	7,5	22	33	200	ATV-18U90M2	7,8
	38,4	35,5	7,5	10	28	42	264	ATV-18D12M2	7,8
380...460 50/60 Гц 3-фазное	2,9	2,7	0,75	1	2,1	3,1	24	ATV-18U18N4	2
	5,1	4,8	1,5	2	3,7	5,5	34	ATV-18U29N4	2,1
	6,8	6,3	2,2	3	5,3	8	49	ATV-18U41N4	3,1
	9,8	8,4	3	-	7,1	10,6	69	ATV-18U54N4	3,3
	12,5	10,9	4	5	9,2	13,8	94	ATV-18U72N4	3,3
	16,9	15,3	5,5	7,5	11,8	17,7	135	ATV-18U90N4	8
	21,5	19,4	7,5	10	16	24	175	ATV-18D12N4	8
	31,8	28,7	11	15	22	33	261	ATV-18D16N4	12
42,9	38,6	15	20	29,3	44	342	ATV-18D23N4	12	

(1) Типичное значение без дополнительного сетевого дросселя.

(2) В течение 60 секунд.

Преобразователь Altivar 18 предназначен для питания двигателей, мощность которых рекомендована для каждого типоразмера.

Располагаемый момент

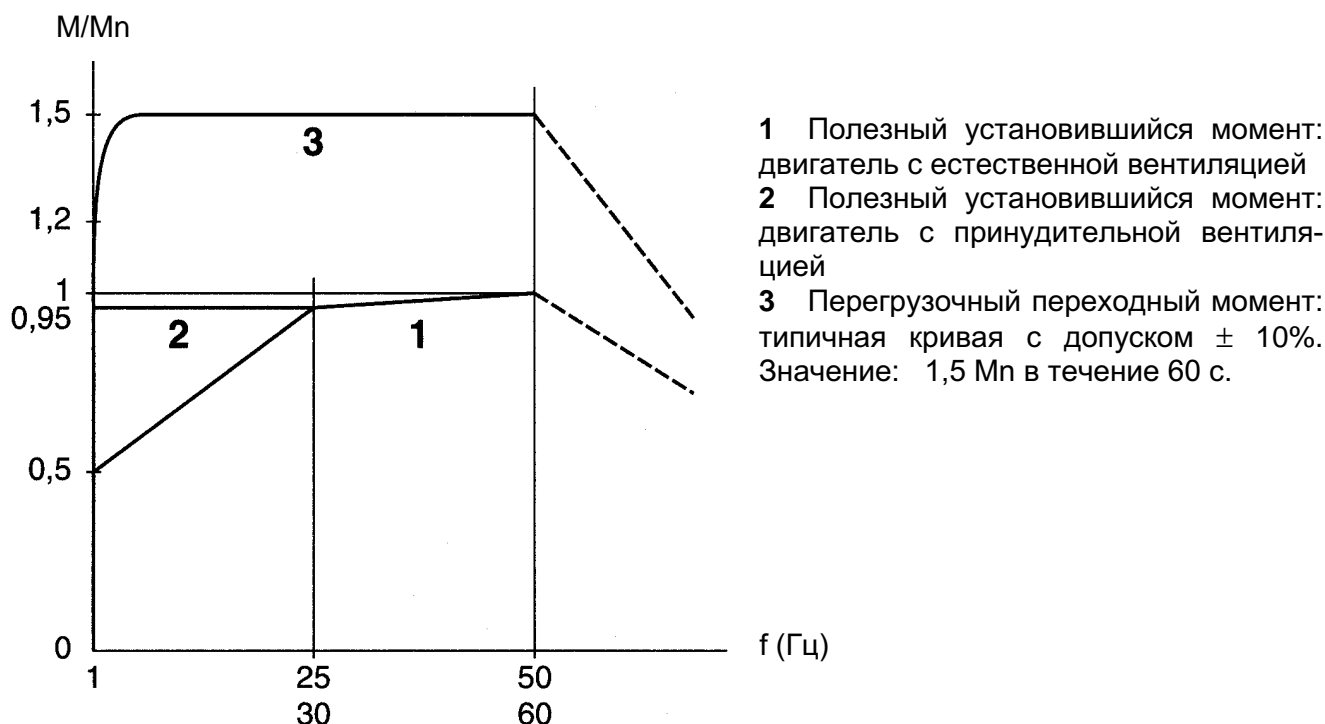
Установившийся режим

У двигателей с естественной вентиляцией охлаждение зависит от скорости вращения. Это приводит к ограничению момента (снижению возможностей двигателя) при его работе на скоростях ниже половины номинальной скорости.

Работа на скорости выше номинальной

Поскольку при увеличении частоты выше номинальной величина напряжения остается постоянной, то происходит ослабление поля, сопровождаемое уменьшением развиваемого двигателем момента. При этом необходимо убедиться, что используемый двигатель предназначен для работы со скоростями выше номинальной.

Характеристики момента:



Примечание: Для специальных двигателей номинальная и максимальная частота регулируются от 40 до 320 Гц.

Технические характеристики

Условия эксплуатации

Степень защиты	IP 31 IP 20 без заглушки на верхней крышке преобразователя
Устойчивость к вибрациям и ударам согласно EN50178	0,6 g от 10 до 50 Гц 2 g от 50 до 150 Гц
Максимальная степень загрязнения	2 степень согласно МЭК664. Берегите преобразователь от пыли, коррозионных газов, попадания на него жидкостей и т.д.
Максимальная относительная влажность	93% без конденсата или капающей воды. Если возникновение конденсата является возможным, то предусмотрите систему обогрева.
Температура окружающего воздуха согласно EN50178	При хранении: от -25°C до +65°C при работе преобразователя: -10°C - +40°C без уменьшения мощности, с заглушкой -10°C - +50°C без уменьшения мощности, без заглушки
Максимальная рабочая высота над уровнем моря	До 1000 м без ограничений. При большей высоте уменьшайте ток на 3% на каждые дополнительные 1000 м.

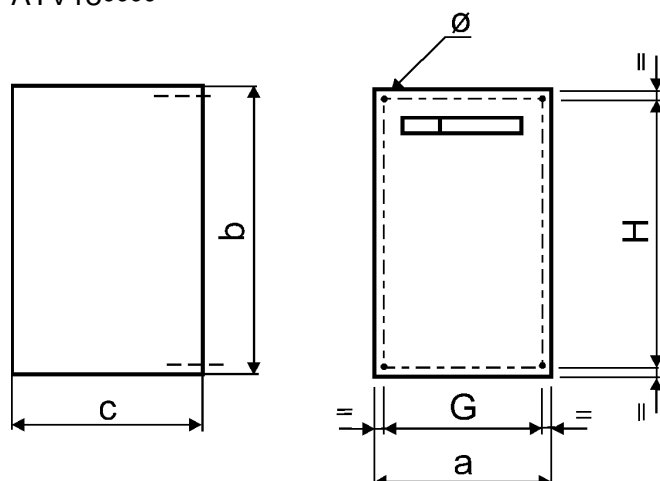
Электрические параметры

Питание	Напряжение	- 1-фазное: от 200 В – 15% до 240 В + 10% - 3-фазное: от 200 В – 15% до 230 В + 10% от 380 В – 15% до 460 В + 10%
	Частота	50/60 Гц ± 5%
Выходное напряжение		Максимальное напряжение равно напряжению сети
Диапазон частоты на выходе		От 0,5 до 320 Гц
Максимальный переходной ток		150% номинального тока преобразователя в течение 60 секунд
Тормозной момент		30% номинального момента двигателя без тормозного сопротивления (типичное значение). До 150% при наличии тормозного сопротивления
Разрешение по частоте		- Отображение: 0,1 Гц - Аналоговые входы: 0,1 Гц для 100 Гц максимум
Частота модуляции		Настраивается от 2,2 до 12 кГц
Функции защиты и безопасности преобразователя		- Гальваническая развязка силовой цепи и цепи управления (входы, выходы, источники питания) - Защита от короткого замыкания: - внутренних источников - между выходными фазами U – V – W - между выходными фазами и на землю (от 5,5 до 15 кВт) - тепловая защита от перегрева и тока перегрузки - Защита от перенапряжения и пониженного напряжения в сети - Защита от перенапряжения при торможении
Защита двигателя		Интегрированная защита в преобразователе с расчетом I^2t

Габаритные размеры – Рекомендации по установке

Габаритные размеры

ATV18●●●●



ATV18	a	b	c	G	H	Ø
U09M2, U18M2	112	182	121	100	170	5
U29M2, U18N4, U29N4	149	184	157	137	172	5
U41M2, U54M2, U72M2, U41N4, U54N4, U72N4	185	215	158	171	202	6
U90M2, D12M2, U90N4, D12N4	210	300	170	190	280	7
D16N4, D23N4	245	390	190	225	370	10

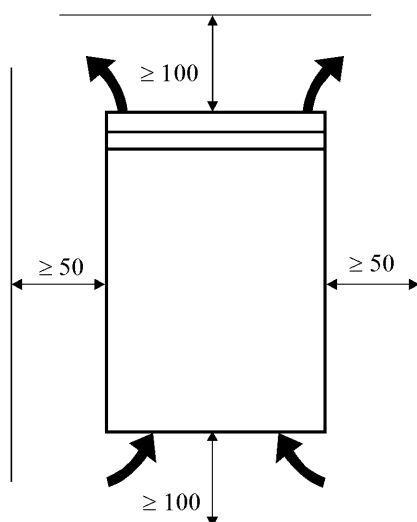
Рекомендации по установке

Устанавливайте оборудование в вертикальном положении.

Избегайте его размещения вблизи нагревательных элементов.

Оставьте вокруг преобразователя достаточно места для циркуляции воздуха, необходимого для охлаждения путем вентиляции снизу вверх.

IP20: удалите заглушку (самоклеющуюся пленку) с верхних вентиляционных отверстий.



Производительность вентиляторов

ATV-18U09M2, U18M2, U18N4: без вентиляторов

ATV-18U09M2, U29N4: 0,25 м³/мин

ATV-18U41M2, U54M2, U72M2, U41N4, U54N4, U72N4: 0,75 м³/мин

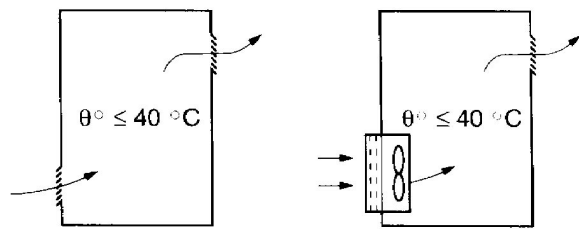
ATV-18U90M2, D12M2, U90N4, D12N4, D16N4, D23N4: 1,3 м³/мин

Установка в защитном кожухе или шкафу

Соблюдайте рекомендации по установке, приведенные на предыдущей странице.

Для обеспечения хорошей циркуляции воздуха внутри преобразователя:

- предусмотрите вентиляционные отверстия в шкафу,
- при недостаточной вентиляции установите принудительную вентиляцию с фильтром,
- используйте специальные фильтры со степенью защиты IP 54,
- снимите заглушку с верхней части преобразователя.



Установка в защитном кожухе или герметичном металлическом шкафу (степень защиты IP 54)

Установка преобразователя в герметичном шкафу необходима при определенных условиях окружающей среды: при наличии пыли, коррозионных газов, большой влажности с риском образования конденсата и падающих капель, разбрызгивания жидкости и т.д.

Для того чтобы избежать горячих точек внутри преобразователя, который не снабжен вентиляцией, предусмотрите дополнительную систему вентиляции для улучшения циркуляции воздуха.

Это дает возможность использования преобразователя в шкафу, максимальная температура внутри которого может достигнуть 50°C.

Расчет размеров защитного кожуха

Максимальное тепловое сопротивление Rth (°C/Вт):

$$R_{th} = \frac{\theta^{\circ} - \theta^{\circ e}}{P}$$

θ° = максимальная температура внутри коробки, °C;
 $\theta^{\circ e}$ = максимальная наружная температура, °C;
 P = суммарная рассеиваемая мощность внутри коробки, Вт.

Мощность, рассеиваемая преобразователем: см. стр. 4.

Прибавьте мощность, рассеиваемую остальным оборудованием.

Полезная площадь шкафа S (м²):

(боковые стенки + верхняя панель + передняя панель в случае крепления к стене)

$$S = \frac{K}{R_{th}}$$

K – удельное тепловое сопротивление на м² поверхности

Для металлической коробки: $K = 0,12$ с внутренним вентилятором,
 $K = 0,15$ без вентилятора.

Предупреждение: Не используйте коробки из неметаллических материалов из-за их низкой теплопроводности.

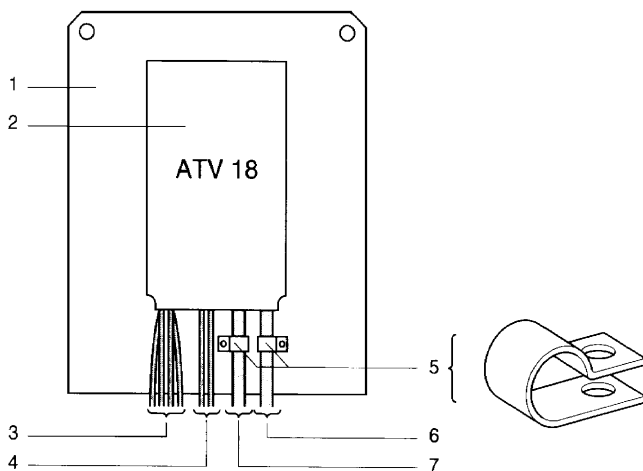
Электромагнитная совместимость

Рекомендации по подключению согласно нормативу по электромагнитной совместимости EN55011-класс А

Общие правила

- Между корпусами преобразователя, двигателя и защитными экранами кабелей должна быть обеспечена «высокочастотная» эквипотенциальность.
- Используйте экранированные кабели с экраном, соединенным с корпусом на 360° на обоих концах кабеля двигателя и цепей управления и контроля. Экранирование может быть выполнено на части кабеля с помощью металлических труб или желобов при условии отсутствия разрыва.

Схема установки



1. Металлическая неокрашенная пластина с антикоррозийным токопроводящим покрытием (корпус устройства). Окрашенная сталь может быть использована в случае, если обеспечен надежный электрический контакт между опорной и крепежной поверхностями с 2 и 5.
2. Altivar 18 крепится непосредственно на плите с обеспечением эквипотенциальности.
3. Неэкранированные провода или кабель питания с возможным подключением к сетевому дросселю. Они могут быть подключены к выходным клеммам.
4. Неэкранированные провода для вывода контактов реле безопасности. Они могут быть подключены к выходным клеммам.
5. Экраны кабелей 6 и 7 должны быть заземлены как можно ближе к преобразователю:
 - удалите изоляцию с экранов;
 - используйте хомутики соответствующих размеров на зачищенной части экрана для крепления на пластине;
 - используйте хомутики из нержавеющей стали.Экраны должны быть хорошо закреплены для обеспечения надежного контакта.
6. Экранированный кабель двигателя с экраном, заземленным на обоих концах. Экранирование не должно иметь разрывов и в случае использования промежуточных клеммников их необходимо помещать в экранированные металлические коробки для ЭМС.
7. Экранированный кабель для сигналов управления и контроля. Для применений требующих использования большого числа проводов их сечение должно быть минимальным (0,5 мм²). Экран должен быть заземлен с обоих концов. Экранирование не должно иметь разрывов и в случае использования промежуточных клеммников их необходимо помещать в экранированные металлические коробки для ЭМС.

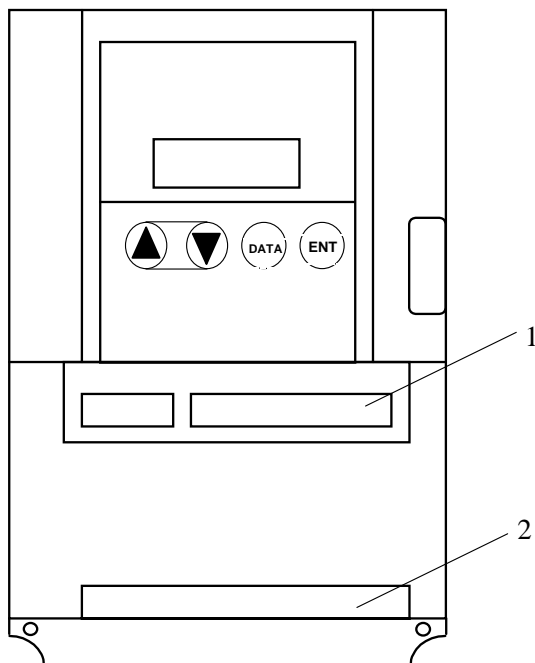
Примечание: Кроме эквипотенциального высокочастотного заземления преобразователя, двигателя и экранов кабелей, необходимо подключить заземляющие провода (желто-зеленые) на соответствующие клеммы, предусмотренные для этого на каждом устройстве.

Доступ к клеммникам – Силовой клеммник

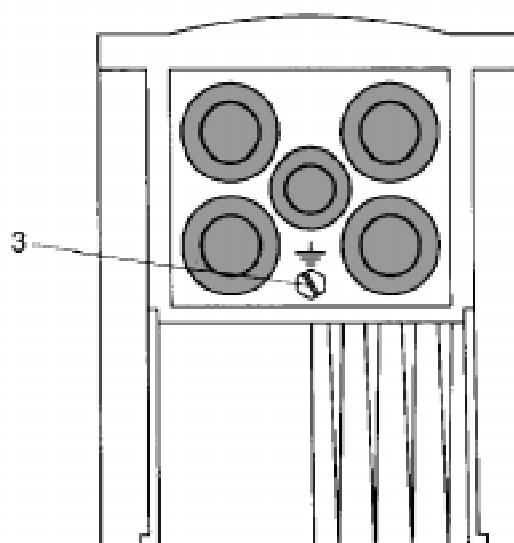
Доступ к клеммникам

Для доступа к клеммникам необходимо снять крышку, закрепленную двумя винтами.

Расположение клеммников на нижней части преобразователя.



- 1 - Управление
- 2 - Силовые клеммы
- 3 - Винт для подключения заземляющего провода сечением 10 мм² согласно EN50178 (токи утечки на землю)



Преобразователи оборудованы металлической пластиной с отверстиями, снабженными резиновыми перфорированными изоляторами для прохода и защиты кабелей. На эти пластины могут быть установлены металлические уплотнители для ЭМС.

Силовые клеммники

Характеристики клемм

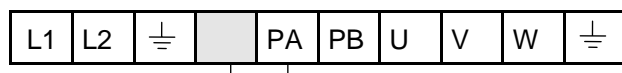
Altivar ATV-18	Максимальное подсоединенное сечение		Момент затягивания
	AWG	мм ²	Н·м
U09M2, U18M2	AWG14	2,5	1
U29M2, U41M2 U54M2, U72M2 U10N4, U29N4 U41N4, U54N4 U72N4	AWG10	4	1,2
U90M2, D12M2, U90N4, D12N4	AWG9	10	2,4
D16N4, D23N4	AWG4	16	4

Силовой клеммник

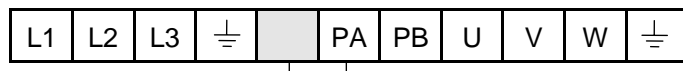
Назначение клемм

Клемма	Назначение	Для ATV-18
L1 L2 L3	Силовое питание преобразователя	Все типы
⊥		Только 3-х фазные
⊥		Все типы
	Не использовать	Все типы
PA PB	Подключение тормозного сопротивления	Все типы
U V W	Подключение двигателя	Все типы
⊥	Клемма заземления	Все типы

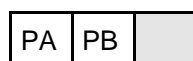
Расположение клемм



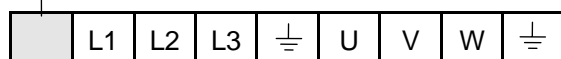
ATV-18 1-фазное



ATV-18 3-х фазное, кроме D16N4 и D23N4



ATV-18D16N4 и D23N4



Клеммник цепей управления

Максимальное сечение подключаемого провода: 1,5 мм², AWG16.

Момент затягивания: 0,5 Н·м

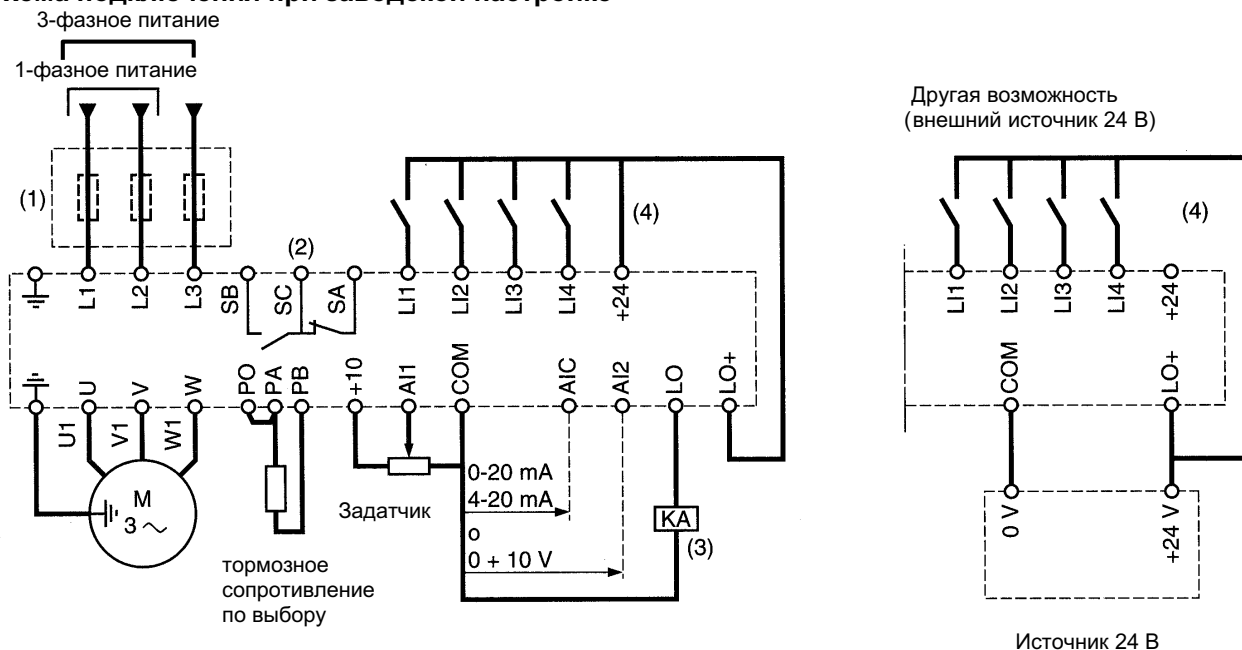
Конфигурация преобразователя соответствует заводской настройке.

Клеммы управления гальванически развязаны от силовых клемм.

Клемма	Назначение	Характеристики
SA SC SB	Переключающий контакт реле безопасности. Включается, когда преобразователь находится под напряжением без неисправности.	Коммутационная способность контактов: - минимальная 10 мА при 24 В = - максимальная, при индуктивной нагрузке (cos φ 0,4; L/R 7 мс) 0,3 А при 250 В ~ и 1,5 А при 30 В =
+10	Питание для задающего потенциометра от 1 до 10 кОм	10 В ₊₀ ^{+15%} 10 мА максимум, с защитой от замыкания.
A11	Задание скорости по напряжению	Аналоговый вход 0 + 10 В, полное сопротивление 30 кОм
A12 A1C	Задание по напряжению или задание по току, суммируемое с A11	Аналоговый вход 0 + 10 В, полное сопротивление 30 кОм, или аналоговый вход 0 – 20 мА (заводская настройка), или 4 – 20 мА, полное сопротивление 400 Ом A12 или A1C можно переназначить. Не используйте эти входы одновременно.
COM	Общая клемма для аналоговых и логических входов и логического выхода	
L11 L12 L13 L14	Вращение вперед Вращение назад Фиксированные уставки скорости	Логические входы, полное сопротивление 3,5 кОм Питание +24 В (максимум 30 В) Состояние 0, если < 5 В, состояние 1, если > 11В. L12, L13, L14 могут быть переназначены
+24	Питание логических входов и выходов	+24 В, максимально 100 мА с защитой от замыкания
LO+	Питание логического выхода	Подключить к +24 В внутреннего источника или +24 В (максимум 30 В) внешнего источника
LO	Заданная скорость достигнута	Выход с открытым коллектором (PLC совместимый) +24 В, максимально 20 мА при питании от внутреннего источника или 200 мА от внешнего источника. LO можно переназначить.

Схема подключения

Схема подключения при заводской настройке



- (1) Сетевой дроссель по выбору (1- или 3-фазный).
- (2) Контакты реле безопасности для дистанционной сигнализации состояния преобразователя.
- (3) Реле или вход PLC = 24 В.
- (4) +24 В, внутренний источник. При использовании внешнего источника +24 В подсоедините 0 В источника на клемму COM и не используйте клемму +24 В преобразователя.

Примечание: все индуктивные цепи (реле, катушки контакторов, электроклапаны), размещенные вблизи преобразователя или включенные на ту же сеть, рекомендуем оснастить помехоподавляющими устройствами.

Выбор комплектующих изделий

См. каталог Altivar 18.

Рекомендации по монтажу

Силовое питание

Используйте сечения кабелей, определенные нормативами.

Преобразователь должен быть обязательно заземлен для того, чтобы соответствовать предписаниям по большим токам утечки (свыше 3,5 мА). Не рекомендуется использовать защиту преобразователя с помощью дифференциального выключателя из-за постоянных составляющих, которые могут генерироваться токами утечки преобразователя.

При подключении нескольких преобразователей на одну и ту же сеть заземляйте каждый преобразователь отдельно. В случае необходимости рекомендуем использовать сетевые дроссели (см. каталог).

Отделите силовые кабели от цепей сигналов низкого напряжения (датчики, PLC, измерительное оборудование, видеоаппаратура, телефон).

Питание цепей управления

Отделите цепи управления от силового питания. Для цепей управления и задания скорости используйте экранированные, со скрученными жилами кабели с длиной скрутки от 25 до 50 мм. Экран заземлите на обоих концах кабеля.

Функции без настройки

Реле неисправности, разблокирование

Реле неисправности включается при подаче питания на преобразователь при отсутствии неисправности.

Разблокирование преобразователя после неисправности осуществляется:

- отключением питания до момента полного погасания дисплея и красного светодиода и повторным включением питания,
- автоматически в случаях, описанных в функции «автоматический повторный пуск».

Тепловая защита преобразователя

Назначение:

Защита с помощью термистора, установленного на радиаторе.

Косвенная защита преобразователя путем расчета I^2t .

Данная функция обеспечивает защиту преобразователя при обычной температуре окружающей среды.

Типичные значения срабатывания защиты:

- ток двигателя = 185% номинального тока преобразователя: 2 секунды,
- ток двигателя = 150% номинального тока преобразователя: 60 секунд,
- ток двигателя \leq 110% номинального тока преобразователя: не активизируется

При частоте коммутации > 4 кГц происходит автоматическое снижение вышеуказанных величин и уменьшение допустимого значения I^2t .



Предупреждение: При отключении преобразователя от сети расчет значения I^2t вновь начинается с нуля.

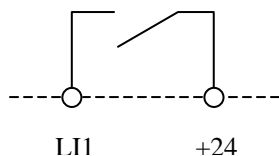
Охлаждение преобразователей

В моделях со встроенным вентилятором, последний автоматически включается при разблокировании преобразователя (задание направления вращения и скорости). После блокировки преобразователя вентилятор выключается через несколько секунд (скорость двигателя $< 0,5$ Гц и динамическое торможение закончено).

Конфигурируемые функции логических и аналоговых входов

Логические входы

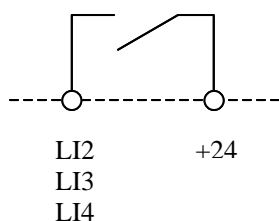
- LI1: направление вращения вперед. Нельзя переназначить для другой функции.



При замыкании контакта задается направление вращения вперед.

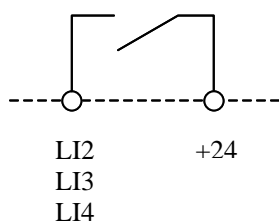
- LI2, LI3, LI4: можно переназначить на следующие функции:

- направление вращения назад: назначение *r r S*



При замыкании контакта задается направление вращения назад. Если при этом замкнут также вход LI1, то приоритет отдается первому замкнутому контакту.

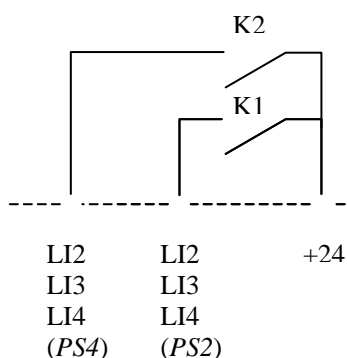
- 2 скорости: назначение *P S 2*



Разомкнутый контакт: задание = *L S P* + аналоговое задание.

Замкнутый контакт: задание = *H S P*.

- 4 скорости: назначение одного входа с *P S 2*; а другого с *P S 4* (назначение только *P S 4* невозможно)



K1 и K2 разомкнуты: задание = *L S P* + аналоговое задание.

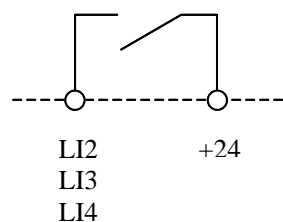
K1 замкнут, а K2 разомкнут: задание = *S P 3* (настройка уровня 1).

K1 разомкнут, а K2 замкнут: задание = *S P 4* (настройка уровня 2).

K1 и K2 замкнуты: задание = *H S P*.

Конфигурируемые функции логических и аналоговых входов

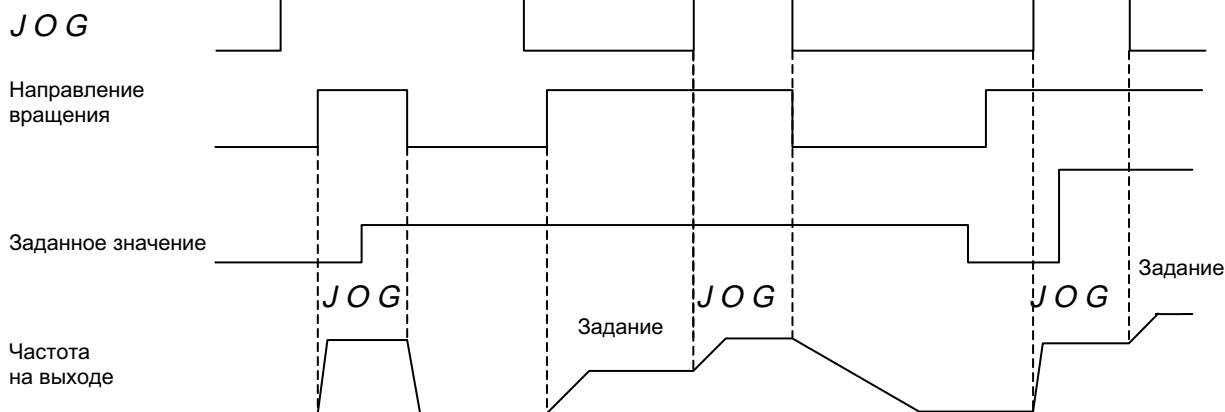
- *JOG*: пошаговая работа. Назначение *JOG*



Если контакт замкнут и задано направление вращения, то время разгона/торможения будет соответствовать 0,1 с не зависимо от настроек *ACC* и *DEC*.

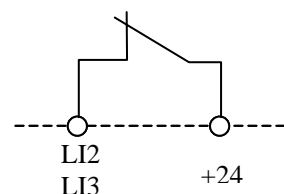
Если преобразователь уже работает, то после замыкания входа, назначенного для *JOG*, темп разгона/торможения будет соответствовать уставкам *ACC* и *DEC*.

Минимальное время между двумя операциями *JOG* равно 0,5 с.



Примечание: 1 - в режиме пошаговой работы автоматическое торможение путем подачи постоянного тока (динамическое торможение) исключается;
2 - динамическое торможение, осуществляемое с помощью логического входа, имеет приоритет над пошаговой работой *JOG*.

- Быстрая остановка: назначение *FSt*

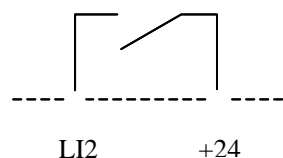


Примечание: быстрая остановка активизируется при размыкании контакта между +24 В и соответствующим входом.

Бы LI4 остановка с темпом *DEC/4*, ограниченным минимально допустимым значением, не вызывающим блокировки по неисправности "чрезмерное торможение" (автоадаптация при превышении возможностей торможения).

Примечание: при быстрой остановке автоматическое или осуществляемое с помощью логического входа динамическое торможение исключается.

- Динамическое торможение: назначение *dCI*



Примечание: динамическое торможение активизируется при замыкании контакта между +24 В и соответствующим входом.

То| LI3 ой ток равен номинальному току преобразователя в течение 5 с. После 5 с ток| LI4 н 0,5 максимального значения I_{th} двигателя.

Примечание: 1 – автоматический режим динамического торможения остается активным, если функция *dCI* активизирована;
2 - функция быстрой остановки имеет приоритет над динамическим торможением.

Конфигурируемые функции логических и аналоговых входов

Аналоговые входы

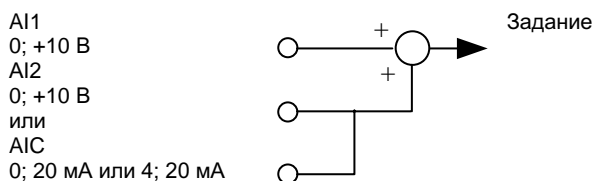
Дополнительный аналоговый вход может использоваться:

- по напряжению (вход AI2)
- по току (вход AIC),

и может быть назначен для:

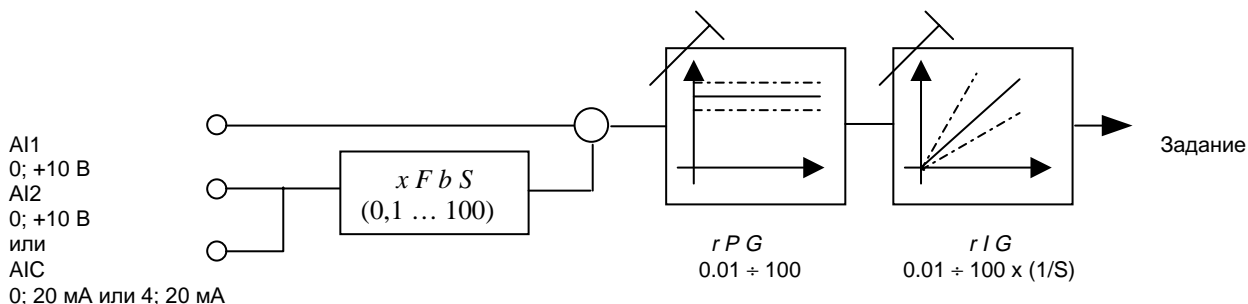
- суммирования с AI1,
- обратной связи ПИ-регулятора.

Суммируемый вход с AI1: назначение *S A I*



Обратная связь ПИ-регулятора: назначение *P I F*

Такое назначение автоматически конфигурирует вход AI1 в качестве задающего входа ПИ-регулятора.



Настроечные параметры $r P G$, $r I G$ и $F b S$ относятся к уровню 1.

- задание AIC: выбор 0 – 20 мА или 4 – 20 мА.

Примечание: функция ПИ-регулятора несовместима с некоторыми функциями логических входов:

- фиксированные уставки скорости (2 или 4),
- пошаговая работа (*J O G*).

Таблица совместимости функций

Выбор прикладных функций ограничен несовместимостью некоторых из них между собой. Функции, которые не приведены в следующей таблице, взаимно совместимы.

	Динамическое торможение с остановкой	Суммирование заданий	ПИ-регулятор	Направление вращения вперед	Направление вращения назад	Динамическое торможение с помощью логического входа	Быстрая остановка	Пошаговая работа	Фиксированные уставки скорости
Динамическое торможение с остановкой							↑	↑	
Суммирование заданий			•						
ПИ-регулятор		•						•	•
Направление вращения вперед					← ↑		↑		
Направление вращения назад				← ↑			↑		
Динамическое торможение с помощью логического входа							↑	←	
Быстрая остановка	←					←		←	
Пошаговая работа	←		•				↑		
Фиксированные уставки скорости			•				↑		

•	Несовместимые функции
	Совместимые функции
	без значения

Приоритетность функций (нельзя использовать одновременно)

←	Функция, обозначенная стрелкой, имеет приоритет над другой.
↑	
← ↑	Функция, которая активизирована первой, имеет приоритет.

Функциональные возможности ограничиваются также количеством конфигурируемых логических входов (3). Функции, использующие переназначаемые логические входы:

- один вход для каждой из следующих функций:
вращение назад, динамическое торможение, быстрая остановка, пошаговая работа, 2 фиксированные уставки скорости.

- Два входа для функции:
4 фиксированные уставки скорости.

Ввод в эксплуатацию

Преобразователь Altivar имеет заводскую настройку, отвечающую наиболее частому использованию:

- **применения с постоянным моментом.**

Предварительные настройки

- Визуализация: преобразователь готов (в нерабочем состоянии), выходная частота (в рабочем состоянии).
- Сеть: 50 Гц.
- Напряжение двигателя: 230 В или 400 В в зависимости от типа.
- Время разгона/торможения: 3 с.
- Нижняя скорость: 0 Гц. - Верхняя скорость: 50 Гц.
- Усиление контура скорости: стандартное.
- Тепловой ток двигателя = номинальному току преобразователя.
- Тормозной ток при динамическом торможении = 0,7 номинального тока преобразователя в течение 5 с.
- Работа с постоянным моментом с векторным управлением потока без датчика.
- Логические входы:
 - 2 направления вращения (LI1, LI2),
 - 4 фиксированные уставки скорости (LI3, LI4): 0 Гц, 5 Гц, 25 Гц, 50 Гц.
- Аналоговые входы:
 - AI1: задание скорости 0 + 10 В,
 - AI2: (0 +10 В) или AIC (0, 20 мА), суммируемые с AI1.
- Логические выходы:
 - LO: достижение заданной скорости.
- Автоматическая адаптация темпа замедления при чрезмерном торможении.
- Частота модуляции 4 кГц.

Если вышеуказанные значения соответствуют применению, то преобразователь может использоваться без изменения настроек.

При подаче силового питания с помощью **контактора**:



- **избегайте частого использования контактора KM1** (приводящего к преждевременному старению конденсатора); **для управления преобразователем используйте входы LI1 + LI4,**

- **при длительности циклов < 60 с, эти указания являются обязательными**, в противном случае существует опасность повреждения сопротивления зарядки конденсаторов фильтра.

Пользователь фильтра.

В случае необходимости можно изменить настройки и расширить функциональные возможности, используя дисплей с клавиатурой. Подробное описание этой процедуры приведено ниже. Имеются два иерархических уровня доступа:

- уровень 1: настройка (базовая конфигурация),
- уровень 2: расширение функциональных возможностей.

В случае необходимости можно легко возвратиться к заводской настройке.

Существует три типа параметров:

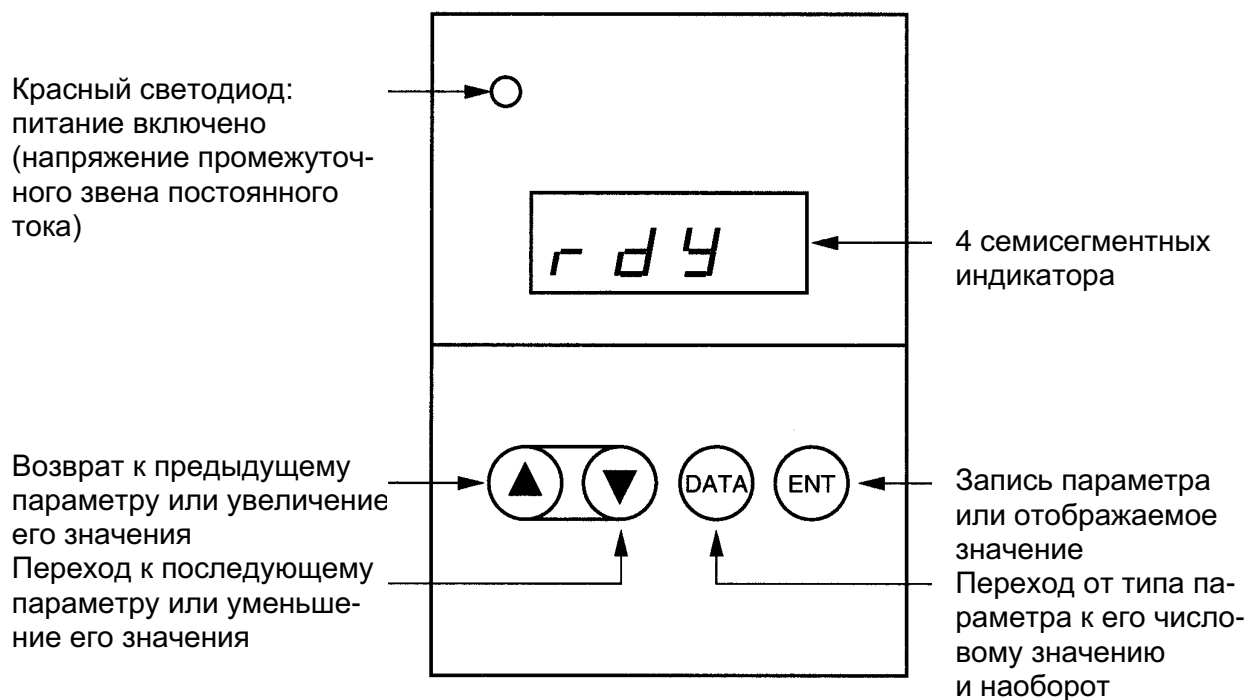
- визуализации: отображающие рабочие параметры,
- настройки: изменяемые в процессе работы и при остановленном двигателе,
- конфигурации: изменяемые только при окончательной остановке. В процессе работы их можно отображать.



- **удостоверьтесь, не представляет ли опасности для персонала или оборудования изменение настроек в процессе работы. Рекомендуем производить настройку при остановленном двигателе.**

Встроенный терминал

Назначение клавиш и дисплея



Нормальное отображение без неисправности и после ввода в эксплуатацию.

- *In/t* : Последовательность инициирования.
- *rdY* : Преобразователь готов.
- *43.0* : Отображение заданной частоты.
- *dcb* : Процесс динамического торможения.
- *rtrY* : Активизация автоматического повторного пуска.

Использование встроенного терминала

Прокрутка параметров:

▼ последующий параметр, ▲ предыдущий параметр.

Отображение значения параметра, его состояния или назначения:

клавиша DATA.

Изменение значения, состояния или назначения: клавиши ▼, ▲.



Только нажатием на клавиши ▼ или ▲ нельзя сохранить выбор.

Запись, сохранение отображенного выбора: клавиша ENT.

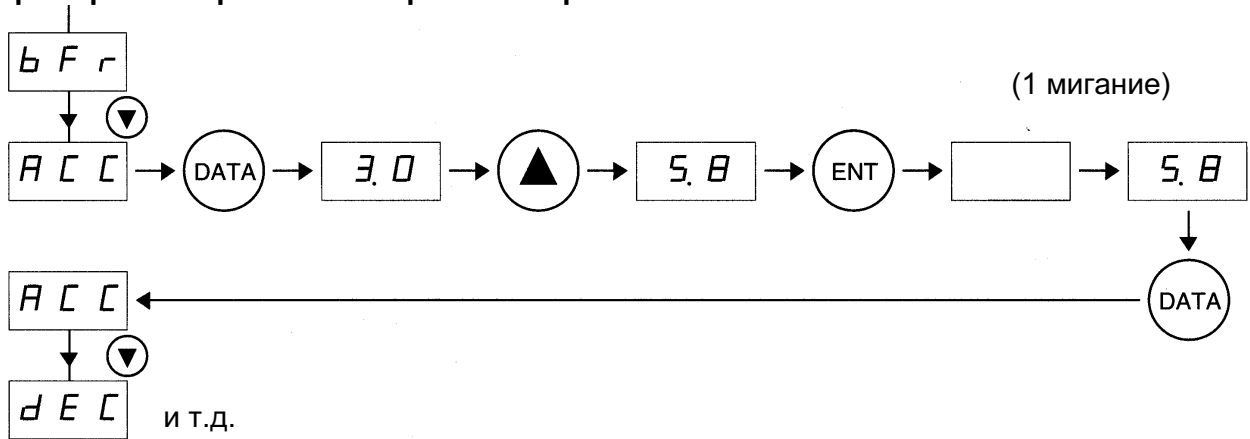
При записи в память дисплей мигает.

Возврат к параметрам: клавиша DATA.

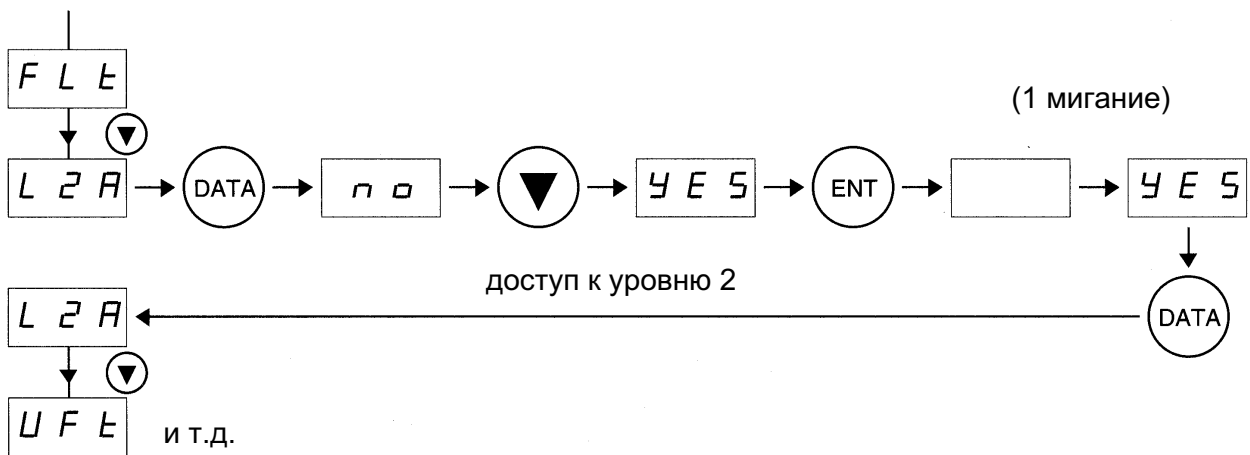
Ввод в эксплуатацию

Использование встроенного терминала

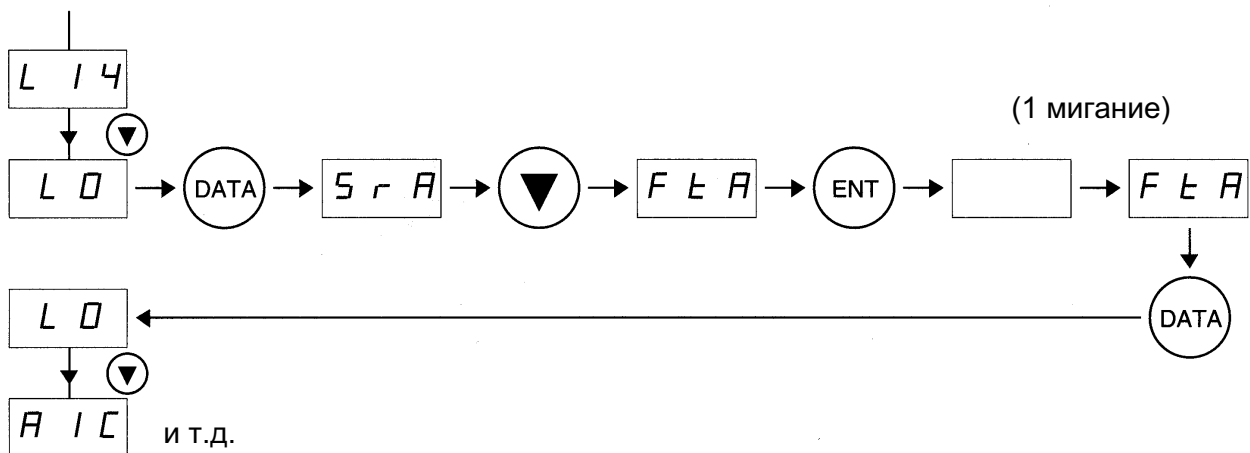
Пример 1: настройка темпа разгона/торможения



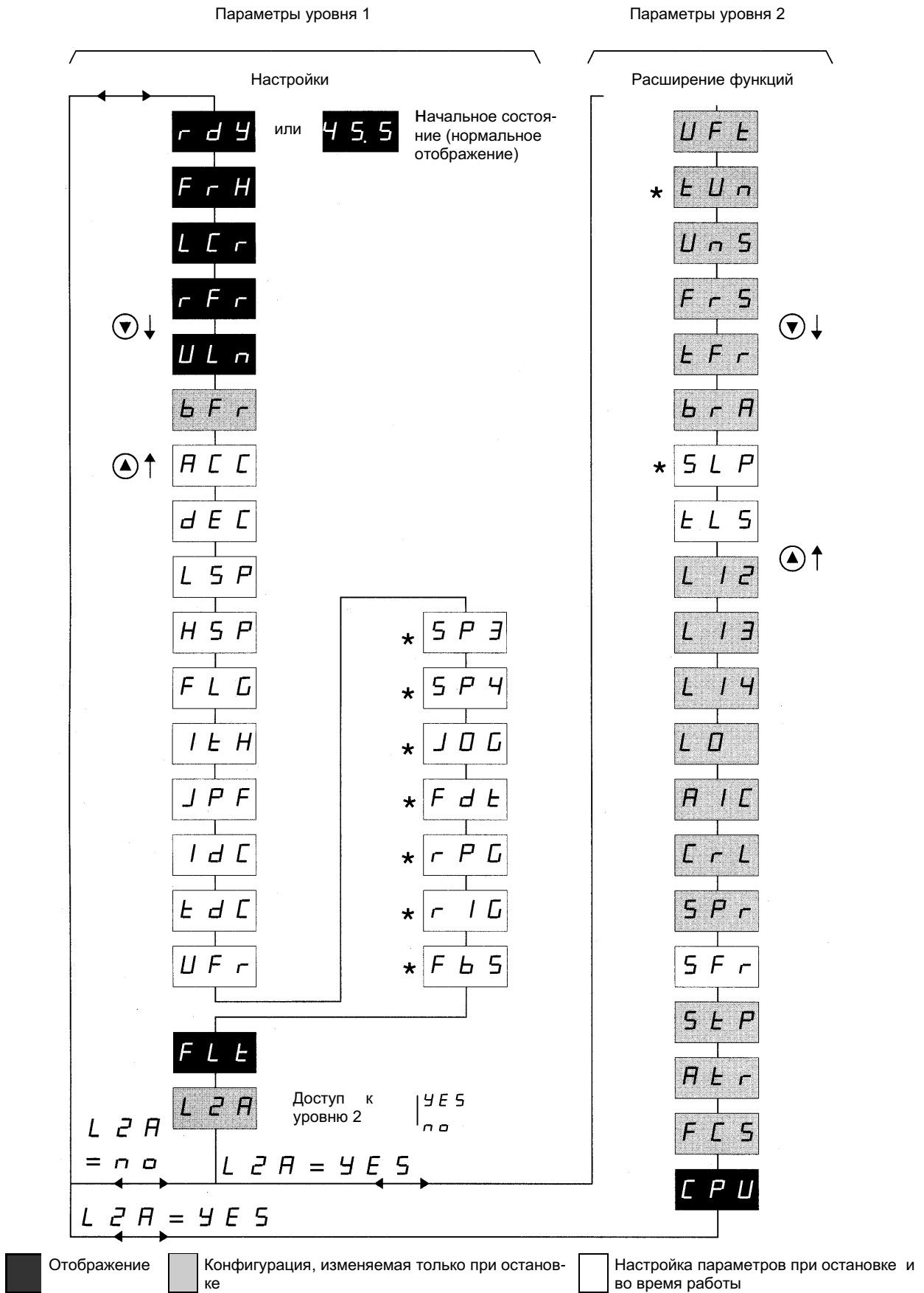
Пример 2: доступ к параметрам второго уровня



Пример 3: конфигурация логического выхода



Иерархический доступ к параметрам



Ввод в эксплуатацию

Настройка преобразователя (параметры уровня 1)

Код	Функция	Заводская настройка	Максим. значение	Миним. значение	Ед. изм.	Миним. разрешение	Тип
<i>r d Y</i>	Преобразователь готов						Отобр.
<i>F r H</i>	Заданная частота	<i>F r H</i>			Гц	0,1	Отобр.
<i>L C r</i>	Ток двигателя	Выбор параметра, отображаемого при работе (1)			А	0,1	Отобр.
<i>r F r</i>	Частота на выходе				Гц	0,1	Отобр.
<i>U L n</i>	Напряжение сети				В	1	Отобр.
<i>b F r</i>	Номинальная частота. Выберите равной частоте сети. Значение <i>b F r</i> настраивает следующие значения номинальной частоты и напряжения для двигателя: ATV18...M2: - <i>b F r</i> = 50: 230 В/50 Гц - <i>b F r</i> = 60: 230 В/60 Гц ATV18...N4: - <i>b F r</i> = 50: 400 В/50 Гц - <i>b F r</i> = 60: 460 В/60 Гц Эти предварительные настройки можно изменять в параметрах 2-го уровня.	50	60	50	Гц		Конфигурац.
<i>A C C</i>	Линейное ускорение	3.0	3 6 0 0	0.1	с	0,1 или 1	Настр.
<i>d E C</i>	Линейное замедление Приведенные значения соответствуют номинальной частоте. Пример: время разгона 10 с - если <i>b F r</i> = 50 Гц, нужно 5 с для изменения частоты на 25 Гц, время разгона 10 с - если <i>b F r</i> = 60 Гц, нужно 5 с для изменения частоты на 30 Гц.	3.0	3 6 0 0	0.1	с	0,1 или 1 (0,1÷999,9 затем 1000 ÷ 3600)	Настр.
<i>L S P</i>	Нижняя скорость	0	= <i>H S P</i>	0	Гц	0,1	Настр.
<i>H S P</i>	Верхняя скорость: убедитесь, что заданное значение соответствует используемому двигателю.	50	= <i>t F r</i> (2)	= <i>L S P</i>	Гц	0,1	Настр.
<i>F L G</i>	Усиление контура регулирования частоты зависит от момента инерции и момента сопротивления нагрузки: - механизмы с большой инерционностью или большим моментом сопротивления: уменьшайте постепенно от 33 до 0, - механизмы с быстрыми рабочими циклами, с малой инерционностью или небольшим моментом сопротивления: увеличивайте постепенно от 33 до 100. Слишком большое значение может привести к неустойчивости привода.	33	100	0		1	Настр.
<i>I t H</i>	Тепловая защита двигателя (4) Настройте <i>I t H</i> , равным номинальному току двигателя. Тепловую защиту можно заблокировать заданием максимально возможного значения <i>I t H</i> .	I_N (3)	1,15 I_N (3)	0,5 I_N (3)	А	0,1	Настр.

(1) *L C r*, *r F r* и *U L n* не могут быть сохранены с помощью клавиши ENT, но могут отбражаться временно вплоть до остановки или перехода к следующему параметру.

(2) *t F r* является параметром уровня 2, настраиваемым от 40 до 320 Гц, с предварительной настройкой 60 Гц. Для *H S P* > 60 Гц прежде всего нужно изменить настройку параметра *t F r* > 60 Гц (уровень 2).

(3) I_N = установившийся ток на выходе преобразователя.

(4) Предупреждение:

- в случае параллельного подключения нескольких двигателей к одному преобразователю, необходимо каждый из них оборудовать тепловой защитой для исключения риска неправильного распределения нагрузки;

- при отключении напряжения преобразователя значение I^2t устанавливается на ноль.

Ввод в эксплуатацию

Настройка преобразователя (параметры уровня 1)

Код	Функция	Заводская настройка	Максим. значение	Миним. значение	Ед. изм.	Миним. разрешение	Тип
<i>JPF</i>	Исключение критической частоты, вызывающей механический резонанс: возможность запрета длительной работы в окне шириной 2 Гц, выбираемом в рабочем диапазоне регулирования скорости. Заводская настройка на 0 делает эту функцию не активной.	0	<i>HSP</i>	0	Гц	0,1	Настр.
<i>IdC</i>	Ток автоматического динамического торможения при остановке	$0,75 I_N$ (1)	I_N (1)	$0,25 I_{th}$	А	0,1	Настр.
<i>t d C</i>	Время автоматического динамического торможения при остановке Настройка на 0 исключает динамическое торможение. Задание 25,5 делает его постоянным (2).	0,5	25,5	0	с	0,1	Настр.
<i>U Fr</i>	Параметр, оптимизирующий момент на самых низких скоростях	20	100	0		1	Настр.
* <i>SP3</i>	3-я фиксированная уставка скорости	5	<i>HSP</i>	<i>LSP</i>	Гц	0,1	Настр.
* <i>SP4</i>	4-я фиксированная уставка скорости	25	<i>HSP</i>	<i>LSP</i>	Гц	0,1	Настр.
* <i>JOG</i>	Задание для пошаговой работы	10	10	0	Гц	0,1	Настр.
* <i>Fdt</i>	Порог частоты, связанный с функцией «достижение пороговой частоты» логического выхода <i>LO</i> . Этот порог включает гистерезис антибиений в 0,2 Гц.	0	<i>HSP</i>	<i>LSP</i>	Гц	0,1	Настр.
* <i>RPG</i>	Коэффициент пропорциональной части ПИ-регулятора	1	100.0	0.01		0.01	Настр.
* <i>RIG</i>	Коэффициент интегральной части ПИ-регулятора	1	100.0	0.01	1/с	0.01	Настр.
* <i>FbS</i>	Коэффициент умножения обратной связи ПИ-регулятора, связанный с аналоговыми входами <i>A1C</i> или <i>A12</i> .	1	100.0	0.1		0.1	Настр.
<i>FLt</i>	Отображение кода последней неисправности путем нажатия клавиши <i>DATA</i> . При отсутствии неисправности на дисплее отображается: <i>nErr</i> .						Отобр.
<i>L2A</i>	Доступ к параметрам уровня 2 нет: <i>no</i> → следующий код будет <i>rdY</i> при нажатии клавиши ▼ да: <i>YES</i> → следующий код будет первым параметром уровня 2 при нажатии клавиши ▼	<i>no</i>	<i>YES</i>	<i>no</i>			Кон-Фигур.

(1) I_N = установившийся ток на выходе преобразователя.

(2) Предупреждение: параметры конфигурации нельзя изменить в ходе торможения. При необходимости постоянного динамического торможения задайте 25,5 с при последней операции.

* Данные параметры отображаются только при выборе соответствующих функций. Пример: *SP3* и *SP4* появляются только при заводской настройке.

Ввод в эксплуатацию

Расширение функциональных возможностей (параметры уровня 2)

Код	Функция	Заводская настройка	Максим. значение	Миним. значение	Ед. изм.	Миним. разрешение	Тип
<i>U F t</i>	Выбор типа закона напряжение/частота <i>U/f</i> - <i>L</i> : постоянный момент для параллельно включенных или специальных двигателей - <i>P</i> : переменный момент - <i>n</i> : векторное управление без обратной связи для применений с постоянным моментом - <i>n L d</i> : экономичный режим эксплуатации для применений с переменным моментом	<i>n</i>	<i>n L d</i>	<i>L</i>			Кон-фигур.
<i>t U n</i>	Автоматическая настройка: Активна только для <i>U/f</i> : <i>n</i> и <i>n L d</i> : - <i>n o</i> : нет (заводские параметры для стандартных двигателей МЭК) - <i>d o n E</i> (автоматическая настройка уже выполнена): использование параметров автоматической настройки осуществлено - <i>Y E S</i> : запуск процесса автоматической настройки. После окончания настройки отображается <i>r d Y</i> . При возврате к <i>t U n</i> отображается <i>d o n E</i> . При появлении неисправности <i>t n F</i> , связанной с несоответствием двигателя, используйте законы <i>L</i> или <i>P</i> .	<i>n o</i>	<i>Y E S</i>	<i>n o</i>			Кон-фигур.
<i>U n S</i>	Номинальное напряжение двигателя. Введите значение, указанное на щитке двигателя. Максимальная, минимальная и заводская настройки зависят от типа преобразователя и параметра <i>b F r</i> (уровень 1) ATV18...M2. ATV18...N4. <i>b F r</i> = 50 ATV18...N4. <i>b F r</i> = 50						Кон-фигур.
<i>F r S</i>	Номинальная частота двигателя Введите значение, указанное на щитке двигателя. Если оно отличается от частоты сети, то настройте с помощью параметра <i>b F r</i> .	<i>b F r</i>	320	40	Гц	0.1	Кон-фигур.
<i>t F r</i>	Максимальная частота на выходе	60	320	40	Гц	0.1	Кон-фигур.
<i>b r A</i>	Автоматическая адаптация темпа замедления, если выбранное значение приводит к перенапряжению при торможении. Эта функция предотвращает блокировку при неисправности <i>o b F</i> . <i>Y E S</i> : функция активизирована, <i>n o</i> : функция не активизирована. Данная функция может быть несовместимой с позиционированием при замедлении и при использовании тормозного сопротивления.	<i>Y E S</i>	<i>Y E S</i>	<i>n o</i>			Кон-фигур.
<i>S L P</i>	Компенсация скольжения. Этот параметр доступен только при выборе закона <i>U F t</i> типа <i>n</i> . Значение в Гц соответствует скольжению при номинальном моменте.	(1)	5	0	Гц	0.1	Кон-фигур.

(1) Заводская настройка зависит от типа преобразователя.

Ввод в эксплуатацию

Расширение функциональных возможностей (параметры уровня 2)

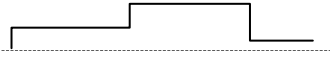
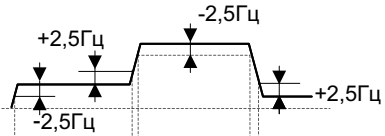
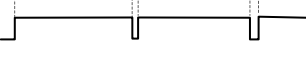
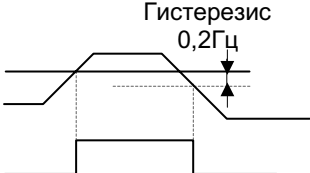
Код	Функция	Заводская настройка	Максим. значение	Миним. значение	Ед. изм.	Миним. разрешение	Тип
<i>t L S</i>	Ограничение времени работы на нижней скорости (при нулевом задании и наличии команды на вращение). <i>t L S</i> = 0: функция не активизирована. Повторный пуск осуществится автоматически с заданным темпом разгона при повторном появлении задающего сигнала или после снятия и возобновления команды на вращение.	0	25,5	0	с	0,1	Настр.
<i>L I 2</i>	<p>Перепрограммирование логического входа LI2. Прежде всего удостоверьтесь, что логические входы не находятся под напряжением.</p> <ul style="list-style-type: none"> - Если соответствующая функция уже назначена для другого входа, она тем не менее появится, но ее сохранение с помощью клавиши ENT не будет активизировано. - Если обе функции <i>P S 2</i> и <i>P S 4</i> уже назначены, но необходимо перепрограммировать вход с <i>P S 2</i> на иную функцию, то прежде всего необходимо перепрограммировать вход, связанный с <i>P S 4</i>. 						
	<p>Когда AIC назначен для суммирования с A11 и один из логических входов назначен для <i>P S 2</i> (1):</p> <ul style="list-style-type: none"> - <i>OFF</i>: нет назначения - <i>rr S</i>: обратное направление вращения (2 направления вращения) - <i>d C I</i>: фиксированное динамическое торможение (I_N преобразователя в течение 5 с, а затем 0,5th) - <i>F S t</i>: быстрая остановка. Данная функция активизируется, если на входе нет напряжения - <i>J O G</i>: пошаговая работа (2) - <i>P S 2</i>: 2 фиксированные уставки скорости - <i>P S 4</i>: 4 фиксированные уставки скорости (2) 	<i>rr S</i>	<i>P S 4</i>	<i>OFF</i>			Конфигур.
	<p>Когда AIC назначен для обратной связи ПИ-регулятора:</p> <ul style="list-style-type: none"> - <i>OFF</i> - <i>rr S</i> - <i>d C I</i> - <i>F S t</i> <p>- назначение см. выше</p>	<i>rr S</i>	<i>F S t</i>	<i>OFF</i>			Конфигур.
	<p>Когда ни один из логических входов не назначен для <i>P S 2</i>:</p> <ul style="list-style-type: none"> - <i>OFF</i> - <i>rr S</i> - <i>d C I</i> - <i>F S t</i> - <i>J O G</i> - <i>P S 2</i> <p>- назначение см. выше</p>	<i>rr S</i>	<i>P S 2</i>	<i>OFF</i>			Конфигур.

(1) Этот случай соответствует заводской настройке.

(2) Эти функции вызывают настройки, соответствующие параметрам уровня 1. Настройте данные параметры (*J O G*, *S P 2*, *S P 4*).

Ввод в эксплуатацию

Расширение функциональных возможностей (параметры уровня 2)

Код	Функция	Заводская настройка	Максим. значение	Миним. значение	Ед. изм.	Миним. разрешение	Тип
<i>L I 3</i>	Перепрограммирование логического входа LI3: аналогично LI2.	<i>P S 2</i>	"	"			Кон – фигур.
<i>L I 4</i>	Перепрограммирование логического входа LI4: аналогично LI2.	<i>P S 4</i>	"	"			Кон – фигур.
<i>L O</i>	<p>Назначение логического выхода:</p> <p>1) <i>S r A</i>: достижение двигателем заданной скорости с допуском $\pm 2,5$ Гц</p> <p>Задание </p> <p>Скорость </p> <p><i>L O</i> </p> <p>2) <i>F t A</i>: пороговая частота пройдена (<i>F d t</i>)</p> <p>порог <i>F d t</i> </p> <p>Назначение <i>F t A</i> приводит к появлению в параметрах уровня 1 настройки <i>F d t</i>. Выполните настройку данного параметра.</p>	<i>S r A</i>	<i>S r A</i>	<i>F t A</i>			Кон-фигур.
<i>A I C</i>	<p>Назначение аналогового входа AIC/AI2.</p> <p>Если логические входы не назначены для задания фиксированных скоростей (<i>P S 2 - P S 4</i>) или для пошаговой работы <i>J O G</i>:</p> <ul style="list-style-type: none"> - <i>S A I</i>: суммирование со входом AI1 - <i>P I F</i>: обратная связь ПИ-регулятора. <p>Данная конфигурация автоматически назначит вход AI1 в качестве задания регулятора и активирует возможность настройки в параметрах уровня 1: <i>r P G, r I G, F b S</i>.</p> <p>Примечание: Данная конфигурация возможна лишь в случае, если предварительно были осуществлены настройки в следующем порядке:</p> <ol style="list-style-type: none"> 1) <i>L I 4 = OFF</i> или <i>F S t</i> 2) <i>L I 3 = OFF</i> или <i>d C I</i> 3) <i>L I 2 = OFF</i> или <i>r r S</i> 	<i>S A I</i>	<i>P I F</i>	<i>S A I</i>			Кон-фигур.
	<p>Если логические входы назначены для задания фиксированных скоростей (<i>P S 2 - P S 4</i>) или для пошаговой работы <i>J O G</i>:</p> <ul style="list-style-type: none"> - <i>S A I</i>: суммирование со входом AI1 	<i>S A I</i>	<i>S A I</i>	<i>S A I</i>			Кон-фигур.
<i>C r L</i>	<p>Конфигурация входов AIC/AI2:</p> <ul style="list-style-type: none"> - <i>0. 0</i>: AIC: 0 – 20 мА / AI2: 0 + 10 В - <i>4. 0</i>: AIC: 4 – 20 мА / AI2: 2 + 10 В 	<i>0. 0</i>	<i>4. 0</i>	<i>0. 0</i>	м А		Кон-фигур.

Ввод в эксплуатацию

Расширение функциональных возможностей (параметры уровня 2)

Код	Функция	Заводская настройка	Максим. значение	Миним. значение	Ед. изм.	Миним. разрешение	Тип
<i>SPr</i>	Автоматический подхват на ходу с поиском скорости. После кратковременного отключения питания двигатель снова запускается с заданным темпом со скорости, на которой он вращался. Время поиска скорости может достигать 3,2 с. При повторном пуске сигналы задания скорости и направления вращения должны быть сохранены: - <i>no</i> : функция не активизирована - <i>YES</i> : функция активизирована	<i>no</i>	<i>YES</i>	<i>no</i>			Кон – фигур.
<i>SFr</i>	Частота модуляции. Частота модуляции настраивается для уменьшения шума двигателя. Выше 4 кГц необходимо у некоторых типов преобразователей уменьшать выходной ток: - ATV-18U09M2, U18M2, U29M2, U41M2, U54M2: без уменьшения тока, - остальные типы: . до 8 кГц: уменьшение на 5%, . свыше 8 кГц: уменьшение на 10%.	4.0	12.0	2.2	кГц	0.1	Настр.
<i>StP</i>	Управляемая остановка при отключении питания: Управление остановкой двигателя при отключении питания с темпом замедления, зависящим от отдаваемой кинетической энергии. - <i>no</i> : функция не активизирована - <i>YES</i> : функция активизирована	<i>no</i>	<i>YES</i>	<i>no</i>			Кон-фигур.
<i>AtP</i>	Автоматический повторный пуск после блокировки из-за неисправности, в случае ее исчезновения и если другие условия функционирования это позволяют. Перезапуск осуществляется путем ряда попыток автоматического пуска, разделенных увеличивающимися интервалами времени: 1, 5, 10 с и далее 1 мин. для последующих. Если повторный пуск не произойдет по истечении 6 минут, то данная операция будет прекращена и преобразователь останется заблокированным. Разблокировать его можно путем выключения и повторного включения питания. Автоматический повторный пуск можно произвести при неисправностях: <i>OHF, OLF, USF, ObF, OSF</i> . Реле безопасности преобразователя остается во включенном положении, если функция активизирована. Сигналы задания скорости и направления вращения должны быть сохранены. Необходимо обеспечить безопасность обслуживающего персонала и механизма при не-своевременном повторном пуске. - <i>no</i> : функция не активизирована - <i>YES</i> : функция активизирована	<i>no</i>	<i>YES</i>	<i>no</i>			Кон-фигур.
<i>FC S</i>	Возврат к заводской настройке <i>no</i> : нет <i>YES</i> : да, последующая визуализация будет <i>rdY</i>	<i>no</i>	<i>YES</i>	<i>no</i>			Кон-фигур.
<i>CP U</i>	Версия программного обеспечения (информация). Визуализация версии программного обеспечения.						Отобр.

Техническое обслуживание – запасные части

Перед любым вмешательством в преобразователь необходимо отключить его от сети и дождаться разрядки конденсаторов (примерно 1 минуту). Красный светодиод должен погаснуть.



Постоянное напряжение на клеммах RA и RB, а также RO и RC может достигать 800 – 900 В в зависимости от напряжения питания.

В случае неисправности при подключении или работе прежде всего убедитесь, что выполнены рекомендации, касающиеся окружающей среды, монтажа и подключения.

Техническое обслуживание

Преобразователь Altivar 18 не требует никакого профилактического технического обслуживания. Тем не менее, рекомендуется периодически:

- проверять состояние и крепление соединений,
- убеждаться, что температура в непосредственной близости от преобразователя остается на приемлемом уровне и вентиляция эффективна (средний срок службы вентиляторов равен 3 – 5 годам в зависимости от окружающей среды),
- удалять при необходимости пыль с преобразователя.

Помощь при эксплуатации

Первая выявленная неисправность вводится в память и отображается на экране терминала до отключения преобразователя от сети. Преобразователь блокируется и реле безопасности срабатывает.

Устранение неисправностей

Отключите преобразователь от сети.

Найдите причину неисправности и устраните ее.

Подключите питание: это приведет к стиранию неисправности, если причина устранена.

При некоторых типах неисправностей, если преобразователь настроен соответствующим образом, может произойти автоматический повторный пуск.

Замена и ремонт

В случае необходимости ремонта и замены преобразователей обратитесь в представительство группы Schneider.

Помощь при эксплуатации

Неисправности, после устранения которых может быть произведен автоматический повторный пуск

Неисправность	Возможная причина	Порядок устранения
<i>O H F</i> Перегрузка преобразователя	- Слишком большое значение I^2t или - перегрев преобразователя	- Проверьте нагрузку двигателя, охлаждение преобразователя и окружающую среду. Перед повторным пуском дайте преобразователю остыть.
<i>O L F</i> Перегрузка двигателя	- Блокировка из-за слишком большого значения I^2t	- Проверьте настройку тепловой защиты и нагрузку двигателя. Перед повторным пуском дайте двигателю остыть.
<i>O S F</i> Перенапряжение в установленном режиме или при ускорении	- Слишком высокое напряжение в сети - Возмущения в сети	- Проверьте напряжение сети.
<i>U S F</i> Низкое напряжение	- Слишком слабое напряжение сети - Кратковременное уменьшение питания - Неисправность сопротивления зарядки	- Проверьте напряжение сети. - Перезапустите. - Замените зарядное сопротивление.
<i>O b F</i> Перенапряжение при замедлении	- Слишком интенсивное торможение или большая нагрузка	- Увеличьте время замедления. - Увеличьте при необходимости тормозное сопротивление. - Активизируйте функцию <i>b r A</i> , если она совместима с применением.

Неисправности, при которых невозможен автоматический повторный пуск. Перед повторным пуском путем отключения и повторного включения питания причина неисправности должна быть устранена

Неисправность	Возможная причина	Порядок устранения
<i>O C F</i> Ток перегрузки	- Междупазное короткое замыкание или замыкание на землю на выходе преобразователя - Ток перегрузки в тормозном сопротивлении	- При отключенном преобразователе проверьте соединительные кабели, изоляцию двигателя и состояние обмоток. - Проверьте правильность выбора тормозного сопротивления. При отключенном преобразователе проверьте соединительные кабели, изоляцию сопротивления и его величину.
<i>d b F</i> Перегрузка тормозного сопротивления	- Превышение возможностей тормозной цепи	- Проверьте правильность выбора тормозного сопротивления и его величину. Убедитесь, что выбранный преобразователь соответствует применению.
<i>I n F</i> Внутренняя неисправность	- Внутренняя неисправность	- Проверьте состояние окружающей среды с точки зрения EMC. - Возвратите преобразователь для проверки и ремонта.
<i>t n F</i> ошибка при автоматической настройке	- Специальный двигатель - Мощность двигателя не согласована с преобразователем	- Используйте настройку закона регулирования L или P.
<i>E E F</i>	- Внутренняя неисправность	- Возвратите преобразователь для проверки и ремонта.