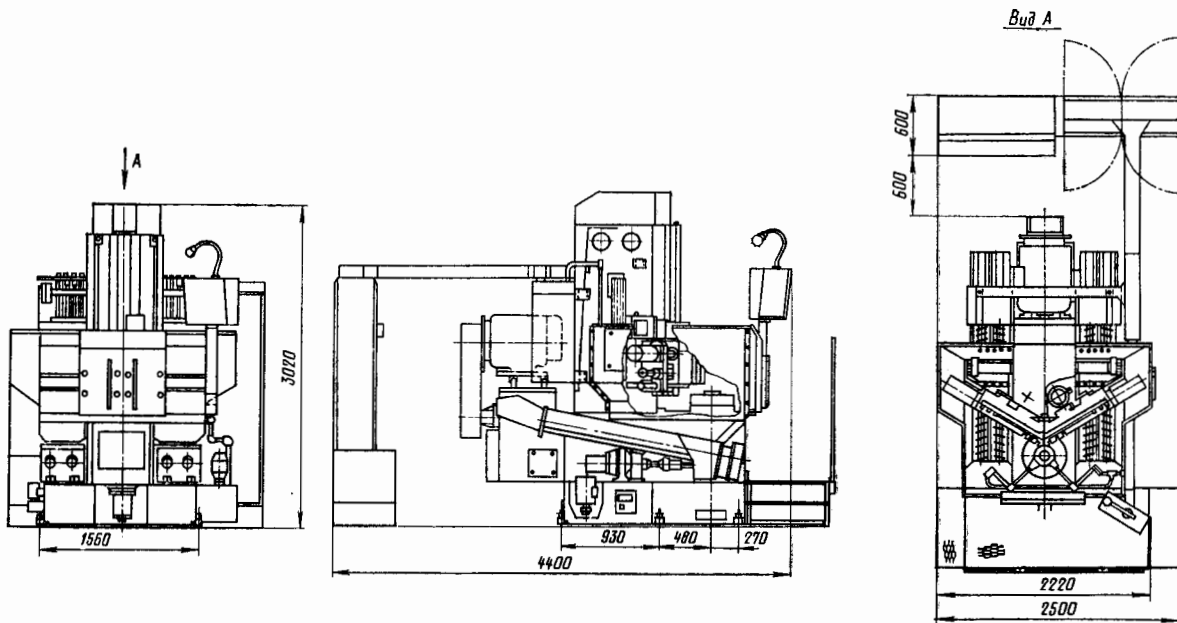


ПОЛУАВТОМАТ ТОКАРНЫЙ ВЕРТИКАЛЬНЫЙ С ЦИКЛОВЫМ ПРОГРАММНЫМ УПРАВЛЕНИЕМ

Модель 1А734 и его модификации 1А734М, 1А734П



Полуавтоматы предназначены для механической обработки деталей типа тел вращения в условиях крупносерийного и серийного производства на машиностроительных заводах различных отраслей промышленности.

Полуавтоматы класса точности П являются базовыми моделями и предназначены для обработки в патроне деталей типа дисков, фланцев, шестерен, маховиков, стаканов и чашек.

Полуавтоматы токарные вертикальные с двумя крестовыми суппортами повышенной точности являются базовыми моделями, имеющими следующие модификации:

полуавтомат токарный вертикальный с двумя крестовыми суппортами нормальной точности модели 1А734;

полуавтомат токарный вертикальный с двумя крестовыми суппортами,

оснащенный центральной бабкой, предназначенный для обработки деталей в центрах, а также для обработки деталей на оправках с поджимом верхнего центра.

На основе базовых моделей 1А734, 1А734М и 1А734П изготавливаются специальные станки, которые по желанию заказчика могут быть оснащены: гидрокопировальным устройством;

поворотным суппортом;
 расточной бабкой;
 крестовым суппортом с четырехпозиционной револьверной головкой;
 приводом главного движения с электродвигателем мощностью менее паспортной базового станка или более — до 45 кВт.

На всех моделях полуавтоматов можно обрабатывать детали в диапазоне диаметров 40—320 мм.

Компоновка и конструкция полуавтоматов выполнены по принципу построения станков общего назначения с обеспечением требований по переналаживаемости во всем диапазоне обрабатываемых изделий, а также по встраиваемости в автоматические линии.

Год выпуска серийного производства — 1982.

Проектная организация — Минское специальное конструкторское бюро автоматических линий.

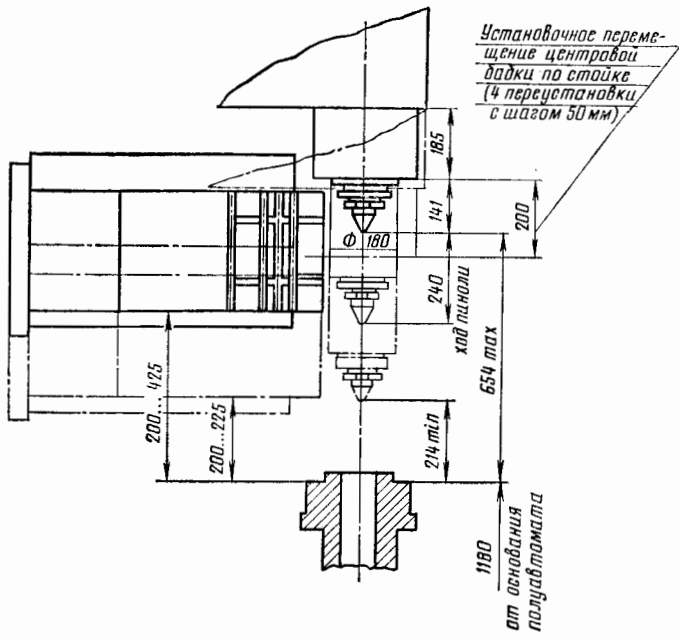
ОСНОВНЫЕ ДАННЫЕ

	1А734	Модель 1А734М	1А734П		1А734	Модель 1А734М	1А734П
Класс точности полуавтоматов	Н	Н	П	Вертикальный ход суппортов, мм:			
Наибольший диаметр устанавливаемой заготовки, мм:				левого	600	25—225 (в зависимости от установки центральной бабки по высоте стойки)	600
над суппортом		320		правого		600	
над станиной		560		Горизонтальный ход суппортов, мм		240	
Наибольшее расстояние от верхнего базового торца шпинделя до верхнего торца заготовки (для патронных работ), мм	360	—	360	Скорость быстрых перемещений суппортов в вертикальном направлении, м/мин		6	
Наибольшая высота устанавливаемой заготовки (для центровых работ), мм	—	500	—	Скорость быстрых перемещений суппортов в горизонтальном направлении, м/мин		4	
Конус Морзе по СТ СЭВ 147—75 центральной бабки	—	5	—	Рабочая подача суппортов (бесступенчатое регулирование), мм/мин		10—2000	
Наибольшая высота устанавливаемых резцов, мм		32		Количество автоматически переключаемых рабочих подач:			
Расстояние от низа основания станка до верхнего базового торца шпинделя, мм		1180		левого суппорта:			
Частота вращения шпинделя, об/мин		45—1000		горизонтальное перемещение		2	
Количество скоростей шпинделя		10		вертикальное перемещение		1	
Количество автоматически переключаемых скоростей шпинделя в каждом диапазоне		6		правого суппорта:			
Автоматически переключаемые скорости шпинделя, об/мин		45—250 63—355 125—710 180—1000		горизонтальное перемещение		1	
				вертикальное перемещение		2	
				Наибольший крутящий момент, Нм		2960	
				Мощность привода главного движения (электродвигатель двухскоростной), кВт		24/34	
				Габарит полуавтомата, мм		4400×2500×3020	
				Масса полуавтомата с электрогидрооборудованием, кг	12700	13 250	12700

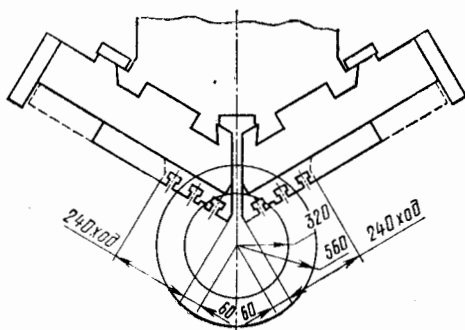
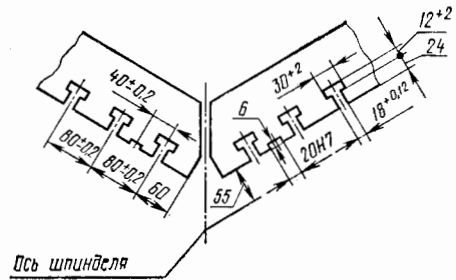
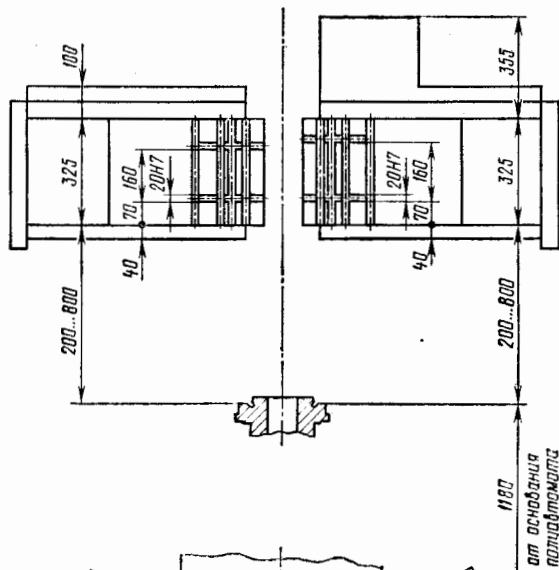
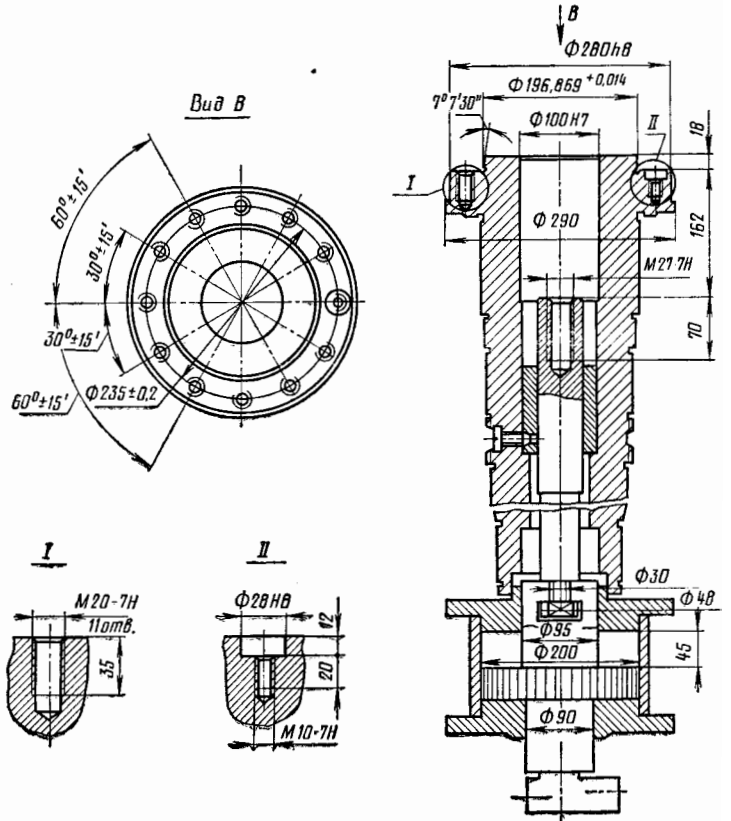
КОМПЛЕКТ ПОСТАВКИ

ГОСТ, обозначение	Наименование комплектующих изделий	Количество	Основной параметр	ГОСТ, обозначение	Наименование комплектующих изделий	Количество	Основной параметр
1А734; 1А734М; 1А734П	Полуавтомат в сборе	3			Руководство по эксплуатации полуавтомата	1	
Изделия и документация, входящие в комплект и стоимость полуавтомата					Руководство по эксплуатации пневмогидроаккумулятора типа АРХ	2	
1А734П-910	Комплект ЗИП	1					

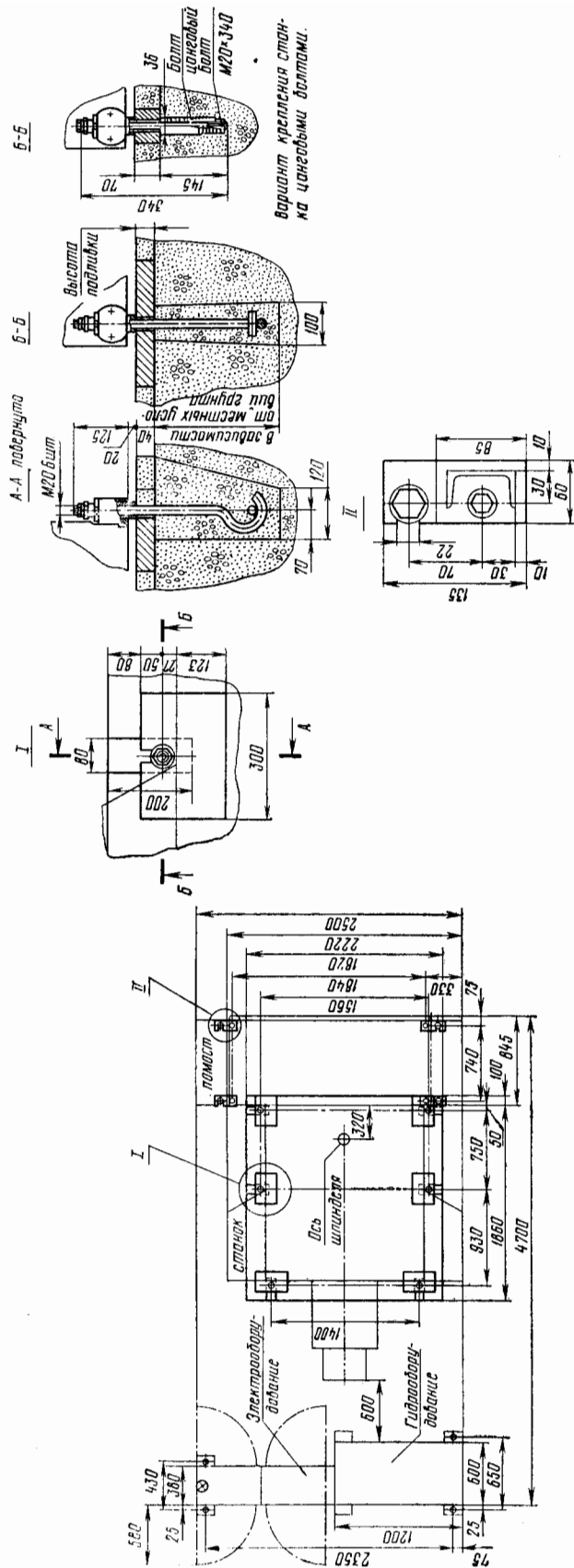
ГАБАРИТ РАБОЧЕГО ПРОСТРАНСТВА



ПОСАДОЧНЫЕ И ПРИСОЕДИНИТЕЛЬНЫЕ БАЗЫ



ФУНДАМЕНТНЫЙ ЧЕРТЕЖ



ГАБАРИТНЫЙ ПЛАН

Масштаб 1 : 100

1A734
1A734M
1A734П

© НИИмаш, 1981