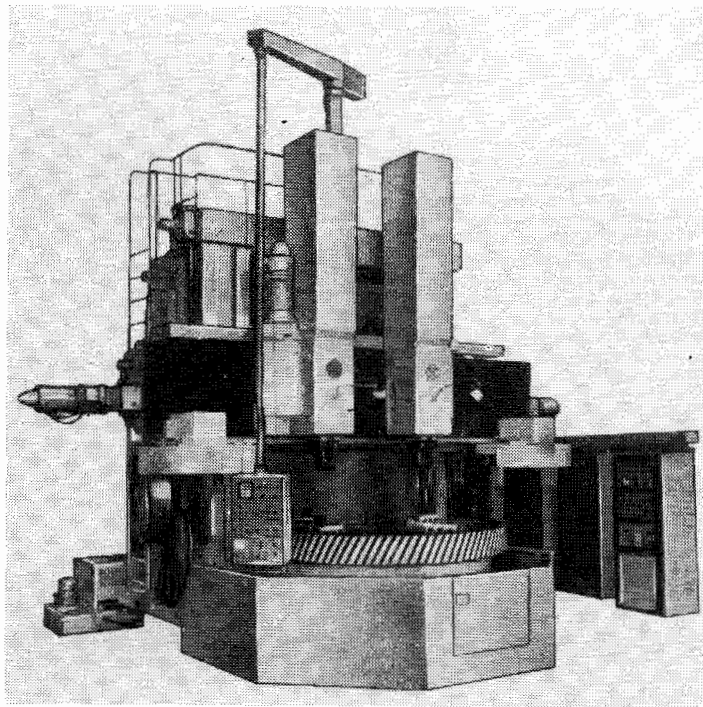


СТАНКИ ТОКАРНО-КАРУСЕЛЬНЫЕ ДВУХСТОЕЧНЫЕ

Модели 1А525МФ3; 1А532ЛМФ3

Ремонт приборов и промышленной
электроники - prom-electric.ru



Станки новой гаммы предназначены для обработки различных заготовок из черных и цветных металлов в условиях единичного, мелкосерийного и серийного производства.

Станки оснащены контурно-позиционным устройством числового программного управления и устройством для автоматической смены инструмента.

На станках в полуавтоматическом цикле по заданной программе можно производить обтачивание и растачивание поверхностей с прямолинейными и криволинейными образующими, сверление, зенкоро-

вание и развертывание центральных отверстий, прорезание кольцевых канавок, а также обработку торцовых поверхностей и парезание резьбы.

Станки обеспечивают постоянную скорость резания при протачивании торцовых и криволинейных поверхностей.

Станок имеет два верхних неповоротных суппорта.

Управление станком в палладочном режиме осуществляется преднабором необходимых управляющих команд с подвесного пульта.

Класс точности станков II по ГОСТ 8—77.

Конструктивные особенности

Высокая жесткость базовых деталей.
Достаточная прочность всех элементов кинематической цепи.

Электродвигатель постоянного тока в цепи главного движения и высокомоментные электродвигатели в приводах подач.

Шпиндельный узел стола на гидростатических опорах.

Стальные закаленные направляющие поперечины.

Направляющие смешанного трения (качения и скольжения) в суппортной группе.

Механизм выставки поперечины по горизонтали.

Защита направляющих.

Магазин инструментов.

Передача винт — гайка качения.

Централизованная смазка.

Поддержание постоянной скорости резания.

Высокая степень автоматизации, широкий диапазон подач и частот вращения планшайбы обеспечивают высокопроизводительную обработку на скоростных режимах резания.

Простота конструкции, легкий доступ к сборочным единицам, достаточная надежность механизмов обеспечивают высокие эксплуатационные характеристики станка.

Проектная организация — Краснодарский станко-строительный завод им. Г. М. Седина

ОСНОВНЫЕ ДАННЫЕ

	Модель		Модель	
	1А525МФ3	1А532ЛМФ3	1А525МФ3	1А532ЛМФ3
Наибольшие размеры обрабатываемых заготовок, мм:				
диаметр	2500	3150	440; 220; 110	
высота	1600/2000/2400		110; 24	24
Наибольшая масса обрабатываемой заготовки, кг	20000	25000		
Диаметр планшайбы, мм	2240	2800		
Регулирование частоты вращения планшайбы	Бесступенчатое			
Частота вращения планшайбы, об/мин	0,3—127,0	0,2—102,0		
Наибольший допустимый крутящий момент на планшайбе, Н·м	80000	100000		
Наибольшая высота сечения реза по СТ СЭВ 153—75, мм	50			
Количество резцедержателей в инструментальном магазине	10			
Регулирование подач суппорта	Бесступенчатое			
Горизонтальная и вертикальная подачи суппорта:				
мм/об планшайбы	0,03—40			
мм/мин	0,1—1000			
Наибольшее перемещение суппорта, мм:				
горизонтальное	1585	1910		
вертикальное	1100	1100		
Скорость установочных перемещений суппорта, мм/мин	5000			
Наибольшее перемещение поперечины мм	1440			
Скорость перемещения поперечины, мм/мин	400			
Наибольшее допустимое усилие резания, Н:				
для правого верхнего суппорта	50000			
для левого верхнего суппорта	35000			
суммарное для обоих суппортов	77000			
Дискретность задания перемещений по горизонтальным и вертикальным осям, мм	0,001			
Количество управляемых координат	4			
Наибольшее количество одновременно управляемых координат	4			
Напряжение, В:				
электроприводов станка			440; 220; 110	
цепей управления			110; 24	
цепей местного освещения			24	
Электродвигатели:				
привода главного движения (постоянного тока):				
мощность, кВт			55/75/100	
привода перемещения поперечины (постоянного тока):				
мощность, кВт			11	
гидростанции:				
тип			4А112МВ6У3	
мощность, кВт			4	
частота вращения, об/мин			1000	
гидростатики:				
тип			4А100Л6У3	
мощность, кВт			2,2	
частота вращения, об/мин			950	
зажима инструмента:				
тип			4АХ80В6У3	
мощность, кВт			1,1	
частота вращения, об/мин			1000	
вентилятора для охлаждения электродвигателя главного привода:				
тип			АОЛ-22-2	
мощность, кВт			0,6	
частота вращения, об/мин			2800	
электронасоса для охлаждающей жидкости:				
тип			11А-45	
мощность, кВт			0,15	
частота вращения, об/мин			2800	
приводов подач:				
тип			Электродвигатель постоянного тока	
количество			4	
мощность, кВт			5,5 (СССР) или 2,5 (Болгария)	
частота вращения, об/мин			750/1000 (СССР); 500/1000 (Болгария)	
Суммарная мощность всех электродвигателей кВт			84,15—141,15	
Габарит станка, мм:				
без выносного оборудования	6540×	7300×		
с выносным оборудованием	×6090×	×6370×		
	×5300	×5300		
	7330×	8090×		
	×6475×	×6935×		
	×5300	×5300		
Масса станка, кг:				
с электрооборудованием	47000	55000		
без электрооборудования	41500	49500		

Привод, габарит и масса станка

Питающая электросеть:	
род тока	Переменный трехфазный
частота тока, Гц	50
напряжение, В	380

Модель
1А525МФ3 1А532ЛМФ3

Устройство числового программного управления

Тип «Размер 4»

Количество одновременно работающих координат 4/2/2

Вид интерполяции Линейная, круговая, винтовая

Точность интерполяции, мм 0,001

Модель
1А525МФ3 1А532ЛМФ3

Максимальный радиус интерполяции, мм 9999,999

Максимальное перемещение, задаваемое в кадре, мм ±9999,999

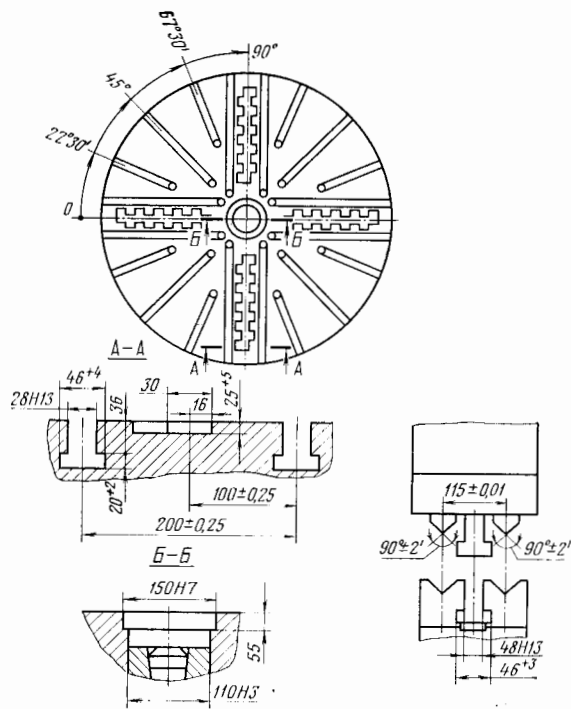
Код ИСО-7 бит

Программоноситель Перфокарта восьмидорожечная шириной 25,4 мм

КОМПЛЕКТ ПОСТАВКИ

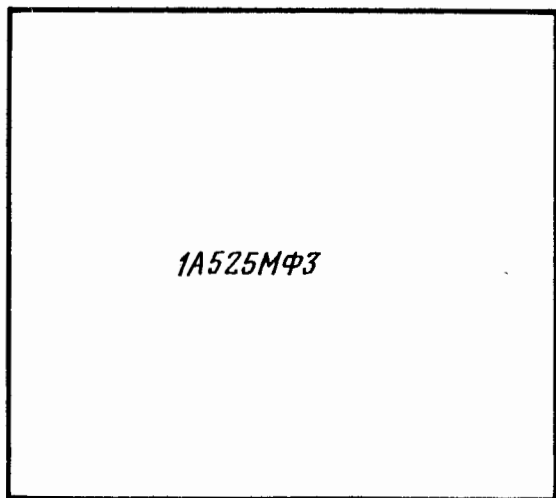
ГОСТ, обозначение	Наименование комплектующих изделий	Кол-чество	Основной параметр	ГОСТ, обозначение	Наименование комплектующих изделий	Кол-чество	Основной параметр		
1А525МФ3 и 1А532ЛМФ3	Станок в сборе (поставляется в разобранном виде с упаковкой по узлам)			<i>Документация</i>					
Изделия и документация, входящие в комплект и стоимость станка					Руководство по эксплуатации станка (часть I)	1			
<p>Запасные части предусматриваются только в комплекте к устройству ЧПУ. Номенклатуру и количество запасных частей устанавливает завод-изготовитель устройства ЧПУ.</p> <p>Номенклатура и количество запасных частей к электроаппаратам и гидроаппаратуре устанавливаются согласно техническим условиям на используемые электро- и гидроаппаратуру.</p> <p style="text-align: center;"><i>Инструмент</i></p>					Руководство по эксплуатации электрооборудования (часть II)	1			
					Инструкция по программированию	1			
					Материалы по быстроизнашивающимся деталям	1			
<p style="text-align: center;"><i>Принадлежности</i></p>				Изделия, входящие в комплект станка, но поставляемые за отдельную плату					
				<i>Режущий инструмент</i>					
A16MФ3.473.090.051	Ключ кулачковый	1		ГОСТ 21151—75	Резец токарный сборный проходной с механическим креплением многогранной твердосплавной пластины, тип 4 с трехгранными пластинами, с углом $\varphi=92^\circ$: правый 2102-0325 левый 2102-0326	15			
A16MФ3.473.090.052	Ключ для крепления кулачков	1				10			
ГОСТ 2839—71	Ключ гаечный с открытым зевом двусторонний 7811-0025	1	S=22×24	ГОСТ 20872—75	Резец токарный сборный с механическим креплением многогранной твердосплавной пластины. Тип 5 — резец с пластиной правильной трехгранной формы с углом в плане $\varphi=93^\circ$: правый 2103-0735 левый 2103-0736	10			
СТП 7812.7—75	Ключ гаечный торцовый для наружных квадратов изогнутый 103.7812-0074	1	S=22		Тип 6 — резец с пластиной правильной трехгранной формы с углом в плане $\varphi=63^\circ$: правый 2101-0981 левый 2101-0982	10			
СТП 7812.9—75	Ключ шестигранный 103.7812-0121	1	S=8	ГОСТ 20873—75	Резец токарный сборный резьбовой с механическим креплением ромбической твердосплавной пластины для наружной метрической резьбы правый 2600-0561	5			
A25MФ3.483.981.030.201	Ключ к замку двери электрошкафа	2		ГОСТ 9795—73	Резец расточной державочный с пластинами из твердого сплава 2142-0110	30			
				СТП 2130.5—74	Резец прорезной с пластиной из твердого сплава T15K6 103.2130-0122	10			
				25.09.001 А	Кулачок для зажима изделия	4			
				A16MФ3.473.090.032.001	Резцедержатель	16			
A15MФ3.473.090.033.001	Оправка расточная	2							
A16MФ3.473.090.038	Оправка для конуса Морзе	2							
ГОСТ 3643—75	Шприц смазочный штоковый, тип I	1							

ПОСАДОЧНЫЕ И ПРИСОЕДИНИТЕЛЬНЫЕ БАЗЫ

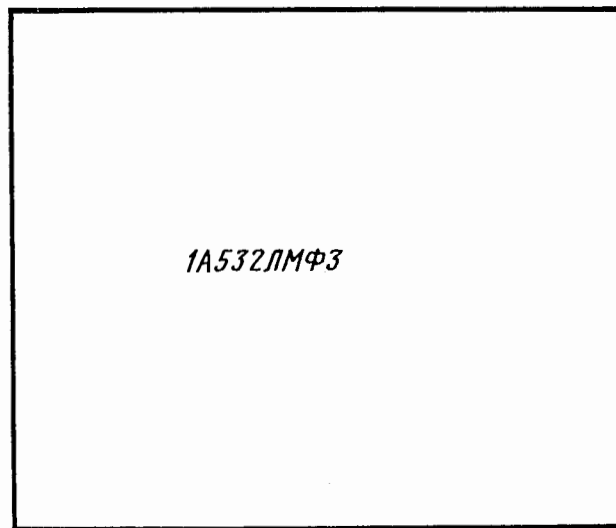


ГАБАРИТНЫЕ ПЛАНЫ

Масштаб 1:100



1A525MФ3



1A532ЛМФ3



© НИИмаш, 1981

Подписано в печать 8.06.81
Тираж 6850 экз.

Т-20473
Изд. № 395-4(27)

Печ. л. 0,5
Заказ № 1138

Уч.-изд. л. 0,52
Цена 8 коп.

Типография НИИмаш, г. Щербинка